

## Plate-forme MXP

Le système de plate-forme modulaire pour MAXIMO et TRIO



Edition 11/2009

**PERI GmbH**  
**Formwork Scaffolding Engineering**

P.O. Box 1264

89259 Weissenhorn

Germany

Tel +49 (0)73 09.9 50-0

Fax +49 (0)73 09.9 51-0

info@peri.com

www.peri.com

**Indications Importantes :**

L'utilisation de nos produits est soumise au respect des lois et prescriptions, dans leur version actuelle, en vigueur dans les états et pays respectifs.

Les illustrations de la présente brochure sont des instantanés pris sur un chantier. Par conséquent, les détails, notamment ceux relatifs à la sécurité et à l'ancrage des coffrages ne peuvent pas toujours être considérés comme ayant un caractère définitif.

Respecter strictement les consignes de sécurité ainsi que les indications de charge. Toutes modifications et écarts nécessitent un justificatif statique séparé.

Sous réserve de modifications apportées dans un but d'optimisation technique. Sous réserve d'erreurs, de fautes d'écriture et d'impression.

# Sommaire

## **Plate-forme PERI MXP**

- 2 Le système de plate-forme modulaire pour une sécurité élevée sur le chantier
- 4 Éléments standards pour postes de travail sécurisés et circulation efficace
- 6 Montage simple et rapide sur éléments MAXIMO et TRIO
- 8 Nomenclature
- 14 PERI France
- 16 PERI International

# Plate-forme MXP

## Le système de plate-forme modulaire pour une sécurité élevée sur le chantier

Pour répondre aux plus hautes exigences en matière de sécurité, PERI a conçu un nouveau système de plate-forme pour les coffrages cadre MAXIMO et TRIO.

Ce nouveau système de plate-formes MXP offre, grâce à sa conception unique en son genre, une sécurité optimale pour tous les travaux de coffrage à exécuter sur le chantier.

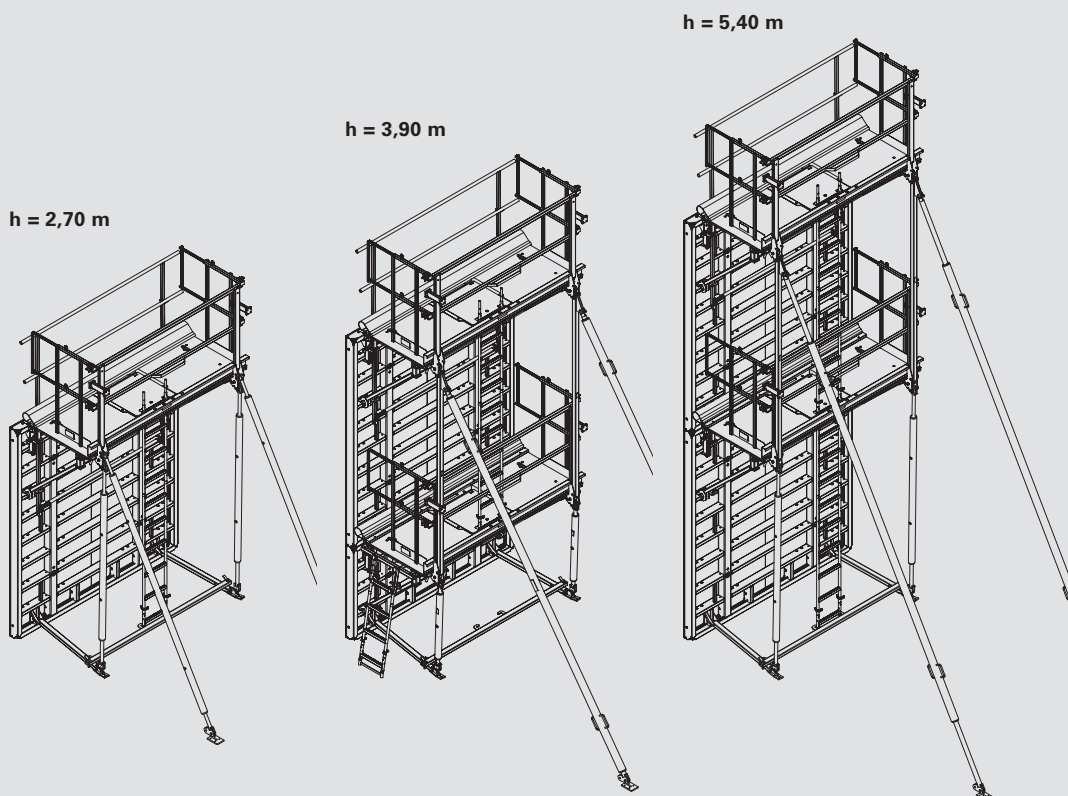
- Manipulation aisée des ancrages.
- Mise en place et enlèvement aisés des liaisons d'éléments grâce à la pince BFD.
- Travail sécurisé durant le bétonnage.
- Accès parfait, de tous côtés, également au coffrage d'about.



Travail sécurisé sur la plate-forme MXP.

### Une gamme complète

Par l'emploi de passerelles adaptées aux largeurs d'éléments des systèmes MAXIMO et TRIO, la grande souplesse des coffrages cadre demeure pleinement préservée. Les passerelles sont disponibles dans les largeurs 240, 120, 90 et 72 cm. D'autres éléments standards tels que la passerelle d'about MXP, le garde-corps avant, diverses largeurs, et la barre de levage MXP viennent parfaire la gamme et permettent des travaux de coffrage efficaces et sûrs.



Elément TRIO, haut de 6,60 m,  
avec passerelles MXP et échelles  
d'accès.



# Plate-forme MXP

## Éléments standards pour postes de travail sécurisés et circulation efficace



### Plate-forme MXP

La plate-forme plane et large de 1,20 m, procure des conditions de travail optimisées sur le chantier. Sécurité de travail élevée et travail efficace sont ici garantis. La disposition des passerelles offre un accès sûr à tous les ancrages et une manipulation aisée des liaisons d'éléments.

La large trappe aluminium légère à fermeture automatique permet un accès facile à la passerelle.

### Sécurités antichute du côté coffrage (garde-corps face avant)

Le garde-corps face avant MXP est intégré dans le système et escamotable depuis le bas. Celui-ci offre la sécurité nécessaire et la protection requise sur la face coffrage. Ici également, grâce aux largeurs disponibles de 240, 120, 90 et 72 cm, la souplesse des coffrages cadre MAXIMO et TRIO est pleinement préservée.

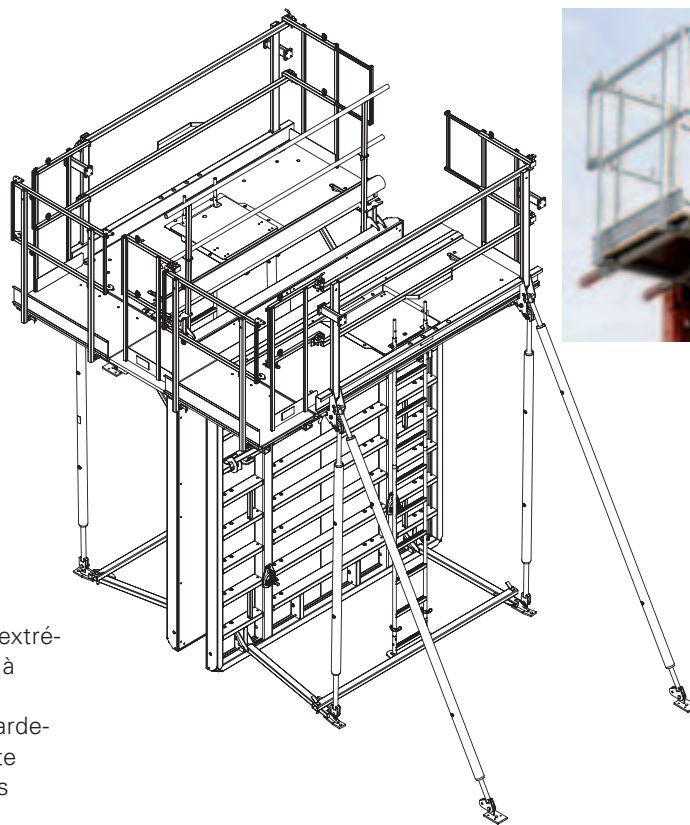
### Protection du coffrage contre les salissures

Une protection rabattable en caoutchouc, montée sur la face avant des passerelles, assure une protection maximale contre les salissures. Les travaux de nettoyage sont ainsi considérablement réduits et les travaux de coffrage gagnent en efficacité.

### Manipulation sûre des tiges d'ancrage

La disposition des passerelles permet une manipulation aisée des tiges d'ancrage. De même, l'ancrage supérieur des éléments de 2,70 m de haut se manipule sans problème.





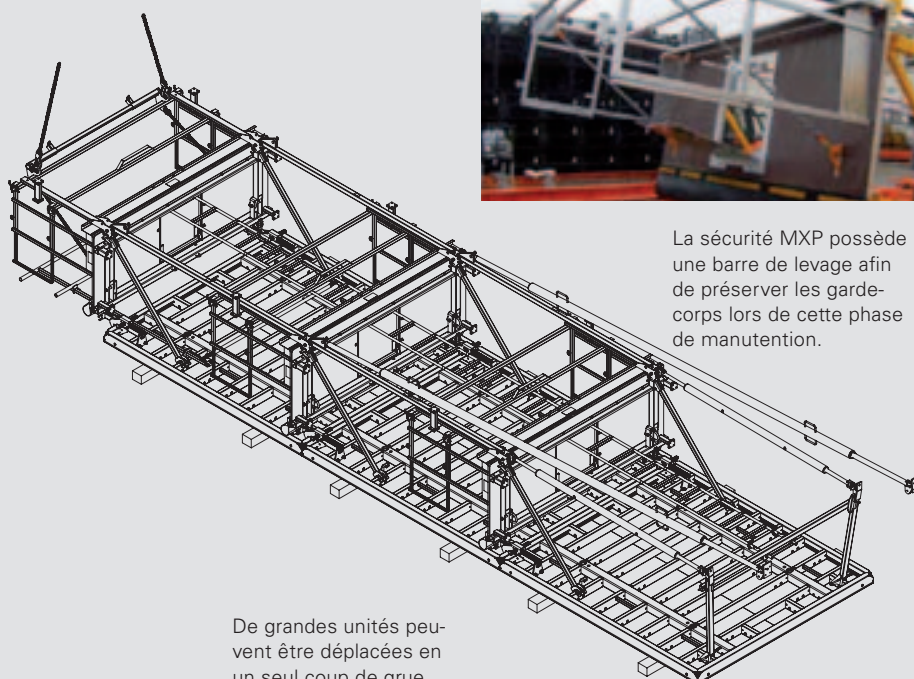
Les portillons d'extrémités de plate-forme servent aussi de garde-corps pour les extensions.

### Le garde-corps face avant MXP

Son importance est primordiale. On obtient ainsi un accès sûr aux extrémités et un accès facile d'un côté à l'autre du coffrage. La conception sophistiquée des garde-corps assure une sécurité antichute continue au niveau des passerelles principales.

### La barre de levage MXP

La barre de levage MXP est utilisée pour la levée et le déplacement en sécurité d'unités de coffrage complètes (éléments de coffrage avec passerelles et étais de réglage). Les anneaux de levage intégrés sont placés dans le centre de gravité des charges et permettent un levage vertical. Les unités sont ainsi suspendues verticalement.



La sécurité MXP possède une barre de levage afin de préserver les garde-corps lors de cette phase de manutention.

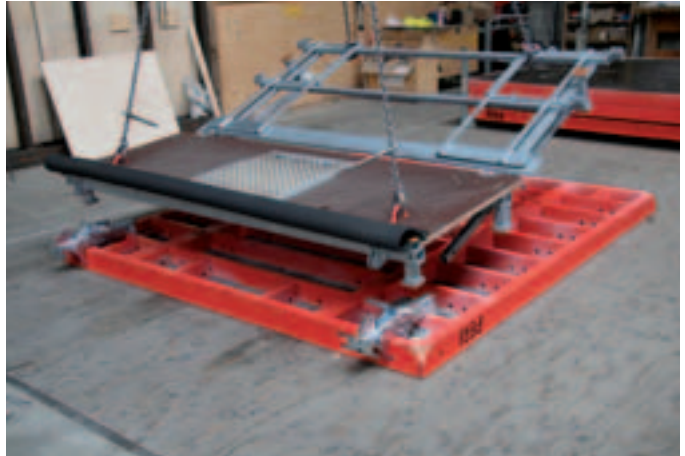
De grandes unités peuvent être déplacées en un seul coup de grue.

# Plate-forme MXP

## Montage simple et rapide sur éléments MAXIMO et TRIO



1. En atelier, monter le sabot de passerelle MXP dans les diagonales d'éléments.



2. En atelier, positionner la passerelle MXP sur l'élément.



3. En atelier, bloquer la passerelle MXP (prestation effectuée par PERI).



4. Sur chantier, déplier le garde-corps et faire pivoter la passerelle vers le haut.



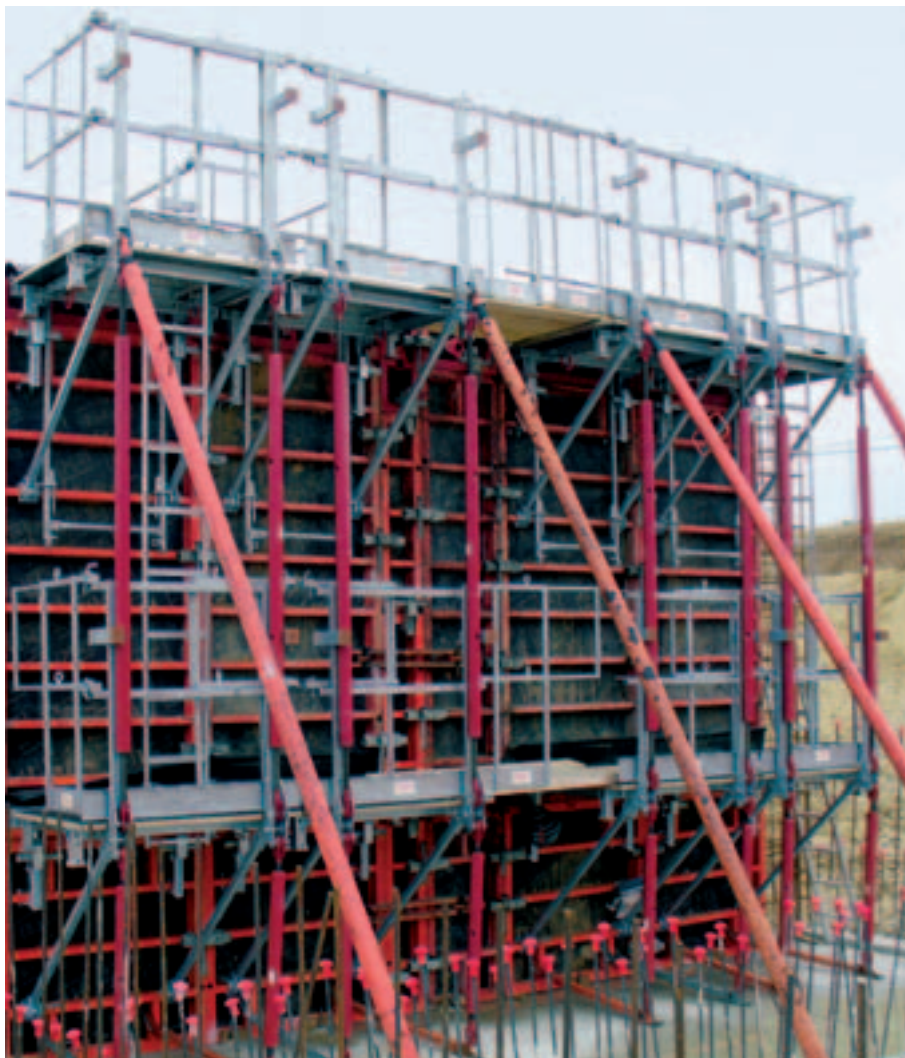
5. Sur chantier, fixer la diagonale dans le raidisseur.



6. Sur chantier, monter les étais de réglage et les raidisseurs de base.

**Grande rigidité pour hauteurs de bétonnage maximales**

La grande rigidité des éléments MAXIMO et TRIO et la liaison parfaite des éléments par la pince BFD permettent d'effectuer le montage de base des unités au sol. Bien entendu, les éléments MAXIMO et TRIO offrent également la solidité requise pour le bétonnage économique de ces grandes hauteurs. Le bétonnage peut être effectué à un rythme soutenu avec une pression de bétonnage admissible allant jusqu'à 80 kN/m<sup>2</sup>.



7. Lever l'élément

La haute rigidité des éléments et de la liaison d'éléments permet de grandes hauteurs de bétonnage. La plate-forme MXP offre ici une sécurité maximale.

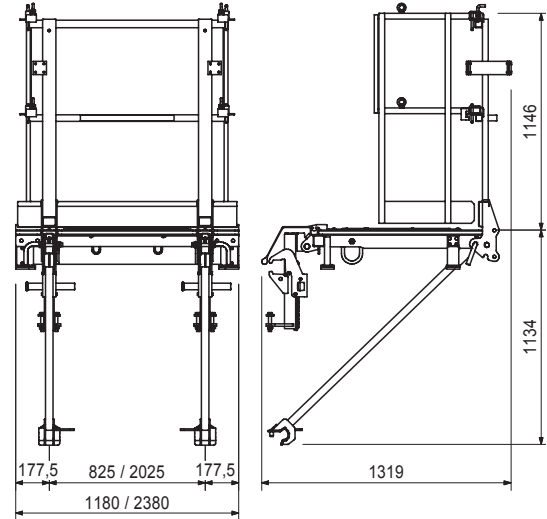
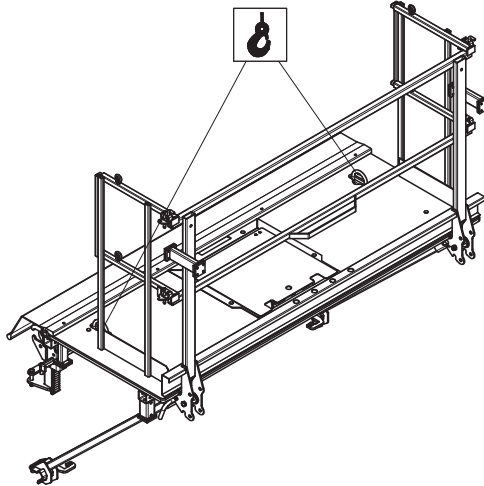
# Coffrages cadre MAXIMO et TRIO



N° art.	Poids kg
115935	194,000
115937	165,000

**Passerelles colisables MXP avec trappe**  
**Passerelle colisable MXP 240 x 100 avec trappe**  
**Passerelle colisable MXP 120 x 100 avec trappe**  
 Console de travail et de bétonnage pour MAXIMO et TRIO. Avec trappe à fermeture automatique. Avec portillon d'about.

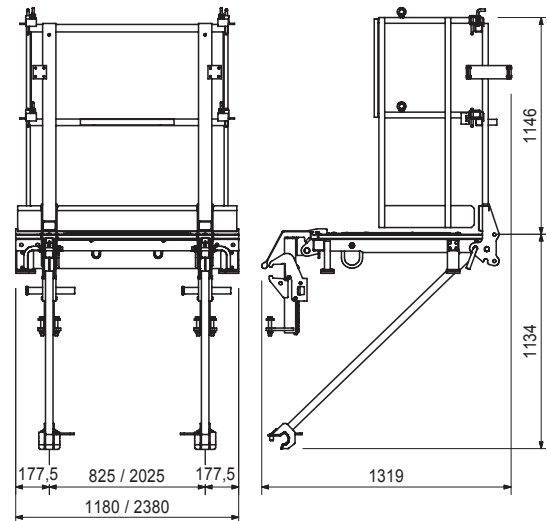
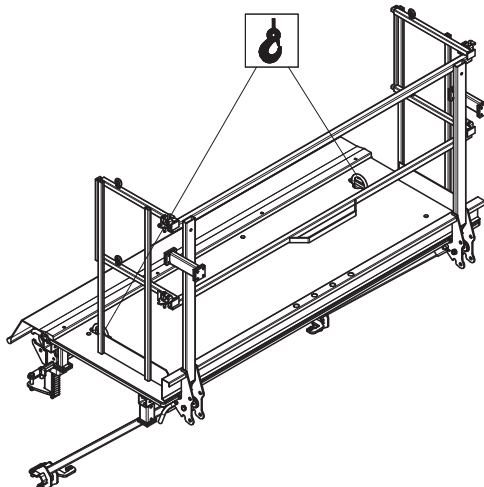
**Complet avec**  
 2 sabots passerelle MXP, réf. 115947  
 1 portillon MXP gauche, réf. 115945  
 1 portillon MXP droit, réf. 115946  
**Caractéristique technique**  
 Charge admissible 150 kg/m<sup>2</sup>.



115936	213,000
115938	158,000

**Passerelles colisables MXP sans trappe**  
**Passerelle colisable MXP 240 x 100**  
**Passerelle colisable MXP 120 x 100**  
 Console de travail et de bétonnage pour MAXIMO et TRIO. Avec portillon d'about.

**Complet avec**  
 2 sabots passerelle MXP, réf. 115947  
 1 portillon MXP gauche, réf. 115945  
 1 portillon MXP droit, réf. 115946  
**Caractéristique technique**  
 Charge admissible 150 kg/m<sup>2</sup>.



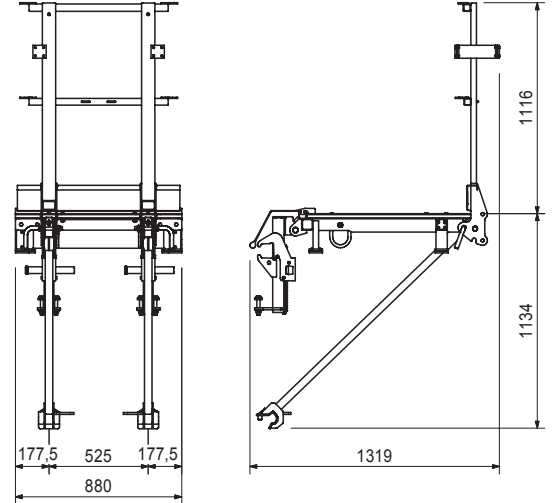
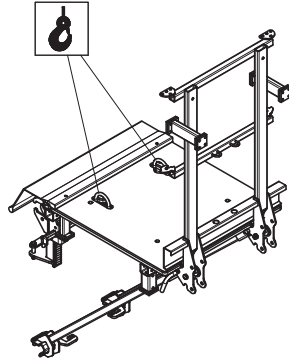
# Coffrages cadre MAXIMO et TRIO



N° art.	Poids kg
115939	122,000

**Passerelle colisable MXP 90 x 100**  
Console de travail et de bétonnage pour MAXIMO et TRIO.

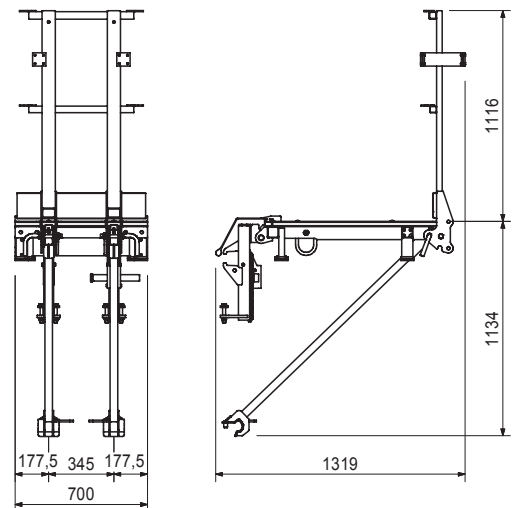
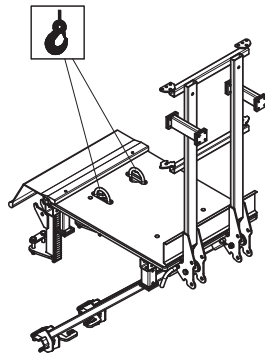
**Complet avec**  
2 sabots passerelle MXP, réf. 115947  
**Caractéristique technique**  
Charge admissible 150 kg/m<sup>2</sup>.



115940	110,000
--------	---------

**Passerelle MXP 72 x 100**  
Console de travail et de bétonnage pour MAXIMO et TRIO.

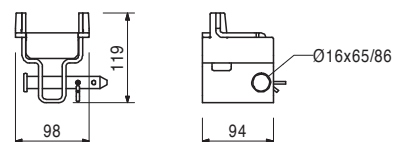
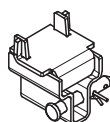
**Complet avec**  
2 sabots passerelle gauche MXP, Réf. 115947  
**Caractéristique technique**  
Charge admissible 150 kg/m<sup>2</sup>.



115948	1,460
--------	-------

**Sabot passerelle droite MXP**  
Pour l'utilisation des passerelles MXP sur des éléments MAXIMO et TRIO en position couchée.

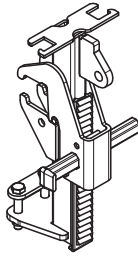
**Complet avec**  
1 broche Ø 16 x 65/86, zing., réf. 018050  
1 goupille de sécurité 4/1, zing., réf. 018060



N° art.	Poids kg
115947	13,000

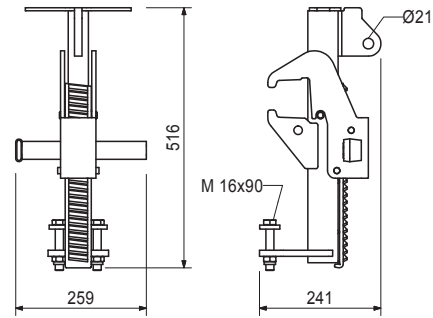
### Sabot passerelle MXP

Pour le montage des passerelles MXP sur des éléments MAXIMO et TRIO.



### Complet avec

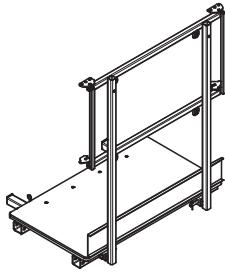
2 vis M16 x 90-8.8, ISO 4014, zing., réf. 721729  
2 écrous M16-8, ISO 7042, zing., réf. 070890



115949	44,400
--------	--------

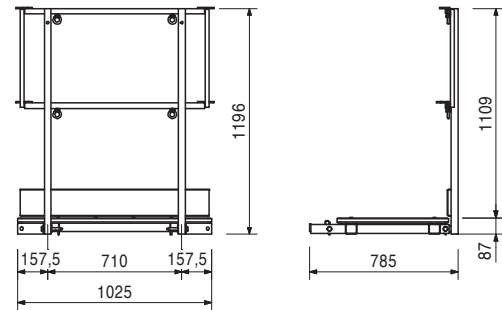
### Passerelle d'extension MXP

Console de travail et de bétonnage pour MAXIMO et TRIO.



### Caractéristique technique

Charge admissible 150 kg/m<sup>2</sup>.



115943	23,000
115944	15,800
116376	14,100
114569	13,100

### Garde-corps chute avant MXP

#### Garde-corps chute avant MXP 240

#### Garde-corps chute avant MXP 120

#### Garde-corps chute avant MXP 90

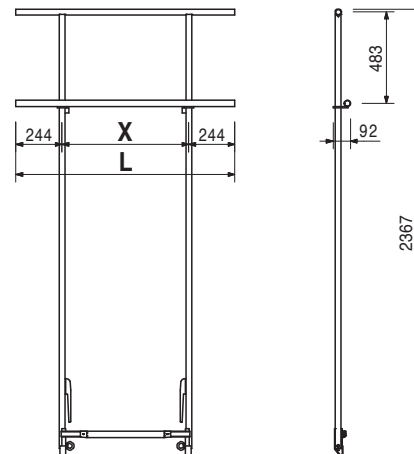
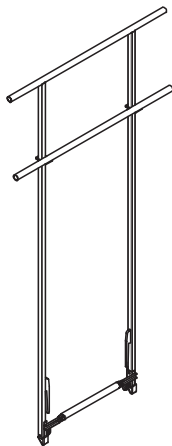
#### Garde-corps chute avant MXP 72

Comme sécurité antichute sur les passerelles MXP du côté coffrage.

L	X
2360	1872
1160	672
860	372
680	192

### Complet avec

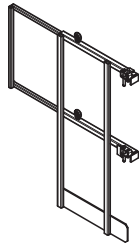
2 vis pointeau M10 DIN 580, zing., réf. 722802



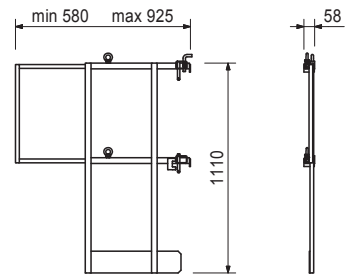
N° art.	Poids kg
115945	10,700
115946	10,700

**Portillons MXP**  
**Portillon MXP gauche**  
**Portillon MXP droit**

Pour passerelles MXP.  
 L'illustration montre un portillon MXP gauche.



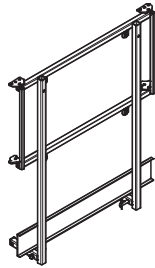
**Complet avec**  
 2 vis pointeau M10 DIN 580, zing., réf. 722802



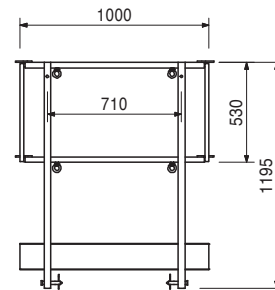
115950	18,500
--------	--------

**Garde-corps d'extension MXP**

Pour passerelles MXP.



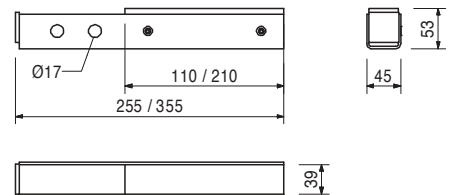
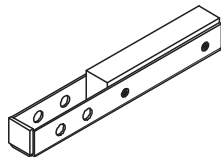
**Complet avec**  
 4 vis pointeau M10 DIN 580, zing., réf. 722802  
 2 broches Ø 16 x 65/86, zing., réf. 018050  
 2 goupilles de sécurité 4/1, zing., réf. 018060



115926	1,280
115933	0,891

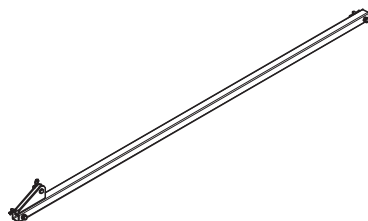
**Supports d'extension MXP**  
**Support d'extension MXP 25**  
**Support d'extension MXP 15**

Comme compensation entre les passerelles MXP.

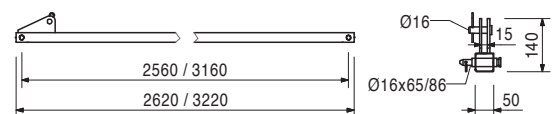


115941	11,100
115942	13,400

**Bracons verticaux MXP**  
**Bracon vertical MXP 270**  
**Bracon vertical MXP 330**



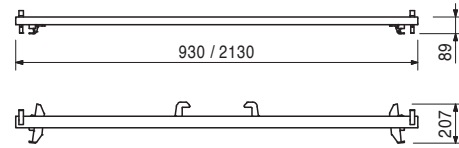
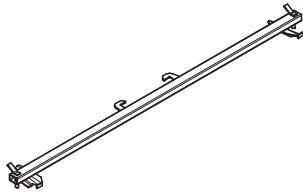
**Complet avec**  
 2 broches Ø 16 x 65/86, zing., réf. 018050  
 1 broche Ø 16 x 42, zing., réf. 027170  
 3 goupilles de sécurité 4/1, zing., réf. 018060



N° art.	Poids kg
115951	11,300
115952	6,210

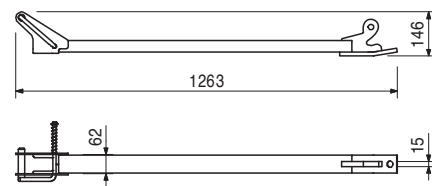
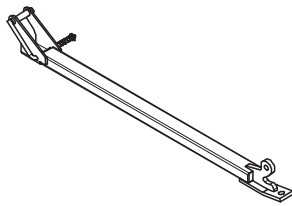
**Barres horizontales base MXP**  
**Barre horizontale base MXP 240**  
**Barre horizontale base MXP 120**  
 Raidisseur de base sur l'élément inférieur avec support pour échelle MXP.

**Complet avec**  
 2 goupilles MXP, réf. 101439  
 2 goupilles de serrage 5 x 20 ISO 8752, zing., réf. 750329



750343	7,610
--------	-------

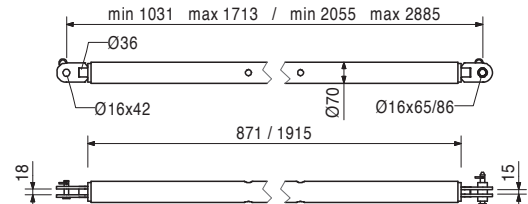
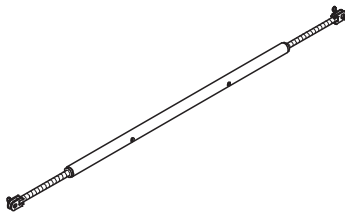
**Flèche pour RSS**



115953	18,200
115954	12,100

**Etais de réglage MXP**  
**Etai de réglage MXP 270**  
**Etai de réglage MXP 120**

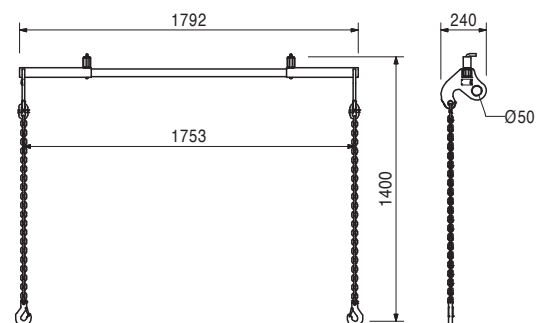
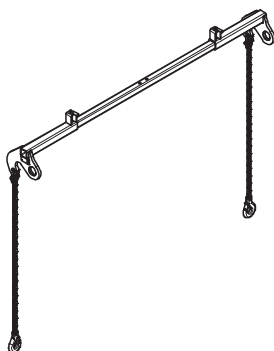
**Complet avec**  
 1 broche Ø 16 x 65/86, zing., réf. 018050  
 1 broche Ø 16 x 42, zing., réf. 027170  
 2 goupilles de sécurité 4/1, zing., réf. 018060



115955	19,600
--------	--------

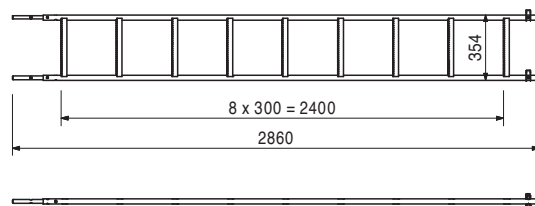
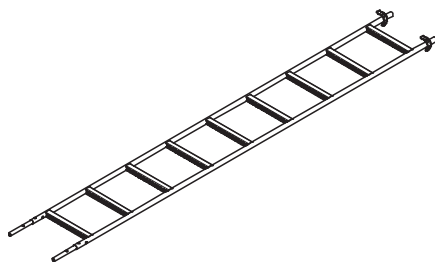
**Barre de levage MXP**  
 Pour la levée d'unités complètes (coffrage et passerelles) sur MAXIMO et TRIO.

**Nota**  
 Réglable pour largeurs de passerelles de 240 et 120.



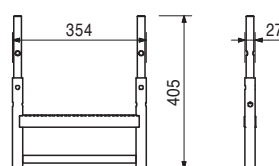
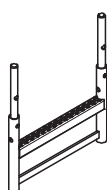
N° art.	Poids kg
115915	12,200

**Echelle MXP 270**  
Pour passerelles MXP avec trappe.



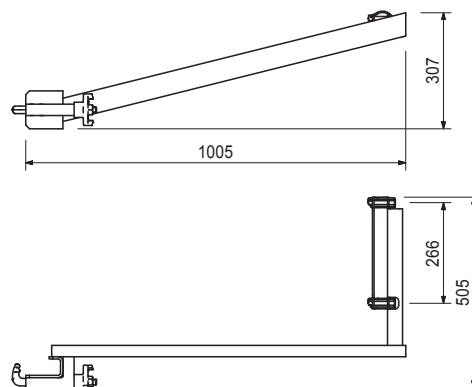
116346	2,440
--------	-------

**Pied d'échelle MXP**  
Pour échelle MXP



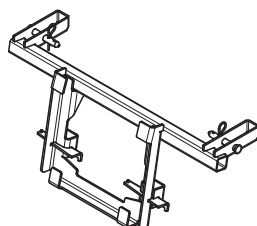
115430	7,560
--------	-------

**Fixation d'échelle MXP**  
Pour le montage de l'échelle MXP sur les éléments MAXIMO et TRIO.

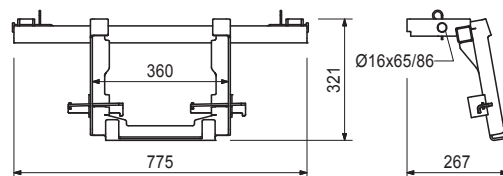


116665	8,280
--------	-------

**Adaptateur d'échelle MXP 120**  
Pour la fixation de l'échelle MXP sur l'about des passerelles MXP.



**Complet avec**  
2 broches Ø 16 x 65/ 86, zing., réf. 018050  
2 goupilles de sécurité 4/ 1, zing., réf. 018060



# PERI France

## Carte Commerciale

### ■ 1.0

#### **PERI S.A.S**

Agence et dépôt  
Zone Industrielle Nord  
34 - 36, rue des  
Frères Lumière  
77109 Meaux Cedex  
Tél. : ++33 (0)1 64 35 24 40  
Fax : ++33 (0)1 64 35 24 50  
E-mail : peri.sas@peri.fr  
Internet : www.peri.fr

#### **Delsaux Gilles**

Port. : ++33 (0)6 08 53 14 65  
E-Mail : gilles.delsaux@peri.fr

#### **Aillaud Alain**

Port. : ++33 (0)6 08 41 29 23  
E-Mail : alain.aillaud@peri.fr

### ■ 1.1

#### **Export**

Agence et dépôt  
Zone Industrielle Nord  
34 - 36, rue des Frères Lumière  
77109 Meaux Cedex  
Tél. : ++33 (0)1 64 35 24 40  
Fax : ++33 (0)1 64 35 24 50  
E-Mail : peri.sas@peri.fr  
Internet : www.peri.fr

#### **Responsable Export**

**Trombini Christian**  
Port. : ++33 (0)6 09 91 00 64  
E-Mail : christian.trombini@peri.fr

#### **Algérie**

**PERI - Bureau d'Alger**  
50 bis, Rue de Gué  
de Constantine  
Haï El Badr (ex Apreval)  
Immeuble FADLI  
KOUBA - ALGER  
E-mail : peri.alger@peri.fr  
Internet : www.peri.fr

### ■ 1.2

#### **PERI PARIS OUEST**

Agence  
Bld des Chênes  
Parc Ariane - Immeuble Pluton 4  
78280 Guyancourt  
Tél. : ++33 (0)1 39 30 27 00  
Fax : ++33 (0)1 30 57 55 98  
E-Mail : peri.sas@peri.fr  
Internet : www.peri.fr

#### **Renaut-Fraizier Raphaël**

Port. : ++33 (0)6 08 30 00 94  
E-Mail : raphael.renaut@peri.fr

### ■ 1.3

#### **PERI EST**

Agence  
59 rue Principale  
67170 Bernolsheim  
Tél. : +33 (0)3 88 59 52 30  
Fax : +33 (0)3 88 59 52 38  
E-Mail : peri.sas@peri.fr  
Internet : www.peri.fr

#### **Ebel Jean-Marie**

Port. : ++33 (0)6 11 38 67 94  
E-Mail : jean-marie.ebel@peri.fr

#### **Trombini Christian**

Port. : ++33 (0)6 09 91 00 64  
E-Mail : christian.trombini@peri.fr

### ■ 1.4

#### **PERI OUEST**

Agence  
Immeuble Sterenn  
11, Rue des Orchidées  
35650 - Le Rheu  
Tél. : ++33 (0)2 99 86 06 35  
Fax : ++33 (0)2 99 86 06 34  
E-Mail : peri.sas@peri.fr  
Internet : www.peri.fr

#### **Bredoux Jérémy**

Port. : ++33 (0)6 60 63 89 74  
E-Mail : jeremy.bredoux@peri.fr

#### **Cheze Stéphane**

Port. : ++33 (0)6 65 00 75 52  
E-Mail : stephane.cheze@peri.fr

### ■ 2.0

#### **PERI RHÔNE ALPES**

Agence et Dépôt  
Rue du Vernay  
38300 - Nivolas Vermelle  
Tél. : ++33 (0)4 74 93 19 79  
Fax : ++33 (0)4 74 28 64 03  
E-Mail : peri.sas@peri.fr  
Internet : www.peri.fr

#### **Cascalès Jean-Pierre**

Port. : ++33 (0)6 60 63 89 06  
E-Mail :  
jean-pierre.cascales@peri.fr

#### **Peylin Christine**

Tél. : ++33 (0)4 74 93 89 73  
E-Mail : christine.peylin@peri.fr

#### **Fiat Jean-Yves**

Port. : ++33 (0)6 64 68 42 77  
E-Mail : jean-yves.fiat@peri.fr

#### **Jasserand Paul**

Port. : ++33 (0)6 60 62 56 95  
E-mail : paul.jasserand@peri.fr

#### **Blanchin Olivier**

Port. : ++33 (0)6 98 24 01 92  
E-mail : olivier.blanchin@peri.fr

### ■ 3.0

#### **PERI MEDITERRANEE**

Agence et Dépôt  
Z.A. le Plan  
1108 av Clément Ader  
13340 Rognac  
Tél. : ++33 (0)4 42 46 40 00  
Fax : ++33 (0)4 42 46 40 09  
E-Mail : peri.sas@peri.fr  
Internet : www.peri.fr

#### **Sandral Hervé**

Port. : ++33 (0)6 09 39 14 05  
E-Mail : herve.sandral@peri.fr

#### **Ravel Frédéric**

Port. : ++33 (0)6 60 62 59 26  
E-Mail : frederic.ravel@peri.fr

#### **Duhem Carole**

Port. : ++33 (0)6 32 63 64 20  
E-Mail : carole.duhem@peri.fr

### ■ 3.1

#### **PERI Sud Ouest**

Agence  
15, Rue de la Poste  
Z.A.C. de Rigoulet  
47550 - Boé  
Tél. : ++33 (0)5 53 98 53 00  
Fax : ++33 (0)5 53 98 49 73  
E-Mail : peri.sas@peri.fr  
Internet : www.peri.fr

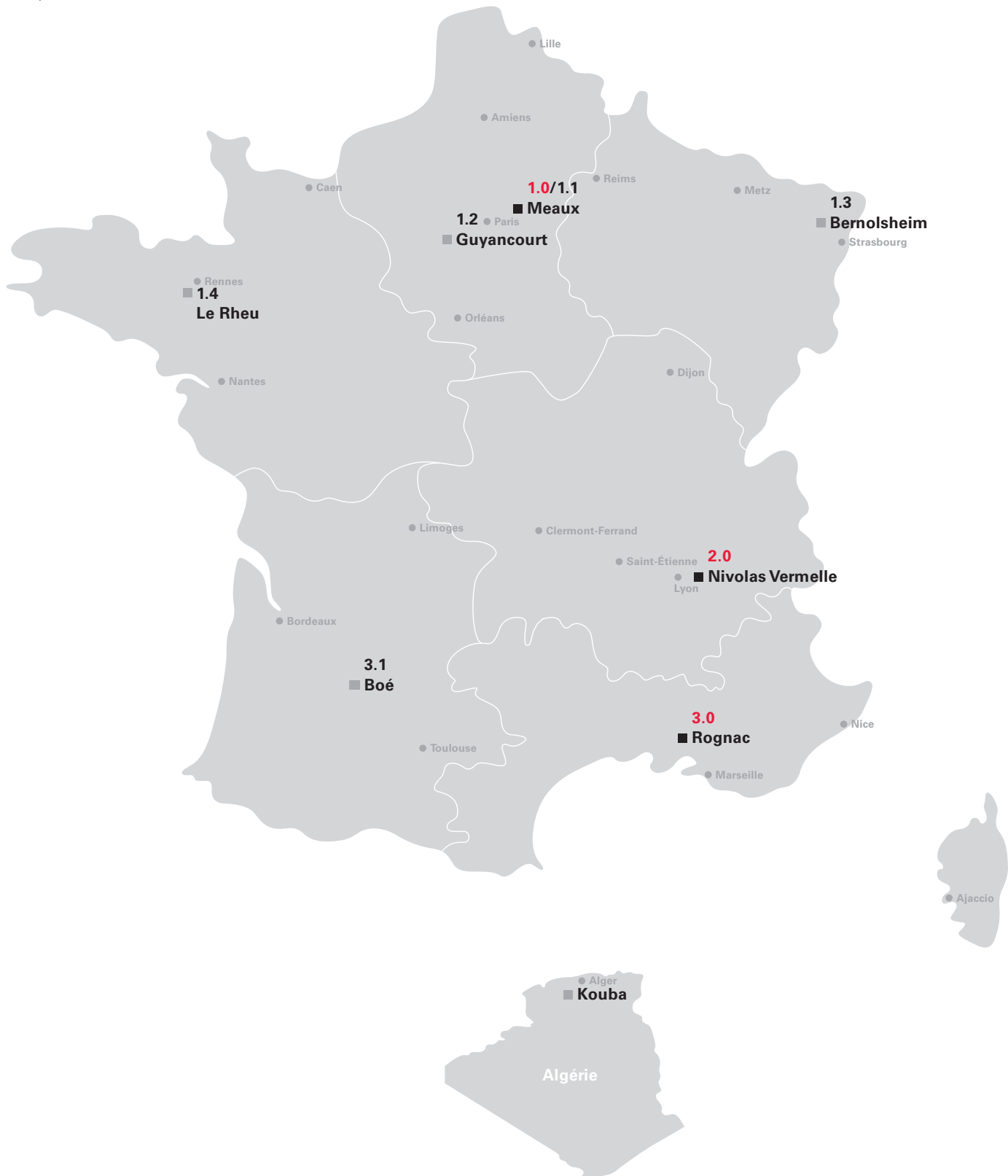
#### **Mazet Philippe**

Port. : ++33 (0)6 60 62 59 08  
E-Mail : philippe.mazet@peri.fr

#### **Casteler Didier**

Port. : ++33 (0)6 60 90 43 41  
E-Mail : didier.casteler@peri.fr

**PERI S.A.S**  
**Coffrages, Etaisements,**  
**Ingénierie**  
 Zone Industrielle Nord  
 34 - 36, rue des Frères Lumière  
 77109 Meaux Cedex  
 peri.sas@peri.fr  
 www.peri.fr



**Légende**  
 ■ Agence et Dépôt  
 ■ Agence



**01 PERI GmbH**  
Rudolf-Diesel-Strasse  
89264 Weissenhorn  
info@peri.com  
www.peri.com



**02 France**  
PERI S.A.S.  
77109 Meaux Cedex  
peri.sas@peri.fr  
www.peri.fr

**03 Suisse**  
PERI AG  
8472 Ohringen  
info@peri.ch  
www.peri.ch

**04 Espagne**  
PERI S.A. Sociedad  
Unipersonal  
28110 Algete/Madrid  
info@peri.es  
www.peri.es

**05 Belgique / Luxembourg**  
N.V. PERI S.A.  
1840 Londerzeel  
info@peri.be  
www.peri.be

**06 Pays-Bas**  
PERI B.V.  
5480 AH-Schijndel  
info@peri.nl  
www.peri.nl

**07 Etats-Unis**  
PERI Formwork Systems, Inc.  
Elkridge, MD 21075  
info@peri-usa.com  
www.peri-usa.com

**08 Indonésie**  
PT Beton Perkasa Wijaksana  
Jakarta 10210  
bpw@betonperkasa.com  
www.peri.de

**09 Italie**  
PERI S.p.A.  
20060 Basiano (MI)  
info@peri.it  
www.peri.it

**10 Japon**  
PERI Japan K.K.  
Tokyo 103-0015  
info@perijapan.jp  
www.perijapan.jp

**11 Grande-Bretagne/Irlande**  
PERI Ltd.  
Rugby, CV23 0AN  
info@peri.ltd.uk  
www.peri.ltd.uk

**12 Turquie**  
PERI Kalıp ve İskeleleri  
Kıraç - Büyükkemece/  
Istanbul 34500  
info@peri.com.tr  
www.peri.com.tr

**13 Hongrie**  
PERI Kft..  
1181 Budapest  
info@peri.hu  
www.peri.hu

**14 Malaisie**  
PERI Formwork Malaysia  
43300 Seri Kembangan,  
Selangor DE  
info@perimalaysia.com  
www.perimalaysia.com

**15 Singapour**  
PERI ASIA Pte. Ltd  
Singapore 387355  
pha@periasia.com  
www.periasia.com

**16 Autriche**  
PERI Ges.mbh  
3134 Nußdorf ob der Traisen  
office@peri.at  
www.peri.at

**17 République Tchèque**  
PERI spol. s r.o.  
252 42 Jesenice  
info@peri.cz  
www.peri.cz

**18 Danemark**  
PERI Danmark A/S  
2670 Greve  
peri@peri.dk  
www.peri.dk

**19 Finlande**  
PERI Suomi Ltd. Oy  
05460 Hyvinkää  
info@perisuomi.fi  
www.perisuomi.fi

**20 Norvège**  
PERI NORGE AS  
3036 Drammen  
info@peri.no  
www.peri.no

**21 Pologne**  
PERI Polska Sp. z o.o.  
05-860 Płochocin  
info@peri.pl.pl  
www.peri.pl.pl

**22 Suède**  
PERIform SVERIGE AB  
30013 Halmstad  
peri@periform.se  
www.periform.se

**23 Corée**  
PERI (Korea) Ltd.  
Seoul 135-080  
info@perikorea.com  
www.perikorea.com

**24 Portugal**  
PERIcofragens Lda.  
Linda-a-Pastora  
2790-326 Queijas  
info@peri.pt  
www.peri.pt

**25 Argentine**  
PERI S.A.  
(1625) Escobar/Prov. Bs. As.  
info@peri.com.ar  
www.peri.com.ar

**26 Brésil**  
PERI Formas e  
Escoramentos Ltda.  
CEP 06730-000  
Vargem Grande Paulista  
São Paulo  
info@peribrasil.com.br  
www.peribrasil.com.br

**27 Chili**  
PERI Chile Ltda.  
Colina, Santiago de Chile  
perich@peri.cl  
www.peri.cl

**28 Roumanie**  
PERI România SRL  
077015 Balotești - ILFOV  
info@peri.ro  
www.peri.ro

**29 Slovénie**  
PERI SLOWENIEN  
2000 Maribor  
peri.slo@triera.net  
www.peri.de

**30 Slovaquie**  
PERI spol. s r.o.  
903 01 Senec  
info@peri.sk  
www.peri.sk

**31 Australie**  
PERI Australia Pty. Ltd.  
Glendenning NSW 2761  
info@periaus.com.au  
www.periaus.com.au

**32 Estonie**  
PERI AS  
76401 Saku vald  
Harjumaa  
peri@peri.ee  
www.peri.ee

**33 Grèce**  
PERI Hellas Ltd.  
194 00 Koropi  
info@perihellas.gr  
www.perihellas.gr

**34 Letonie**  
PERI SIA  
1057 Riga  
info@peri-latvija.lv  
www.peri-latvija.lv

**35 Emirats Arabes Unis**  
PERI (L.L.C.)  
Dubai  
perillc@perime.com  
www.perime.com



- 36 Canada**  
PERI Formwork Systems, Inc.  
Bolton, Ontario  
L7E 1K1  
info@peri.ca  
www.peri.ca
- 37 Liban**  
PERI GmbH  
Beirut  
P.O. Box 90 416 Jdeidet  
lebanon@peri.de  
www.peri.de
- 38 Lituanie**  
PERI UAB  
02300 Vilnius  
info@peri.lt  
www.peri.lt
- 39 Maroc**  
PERI S.A.  
Tanger  
peri25@menara.ma  
www.peri.de
- 40 Israël**  
PERI Formwork  
Engineering Ltd  
49002 Israel  
info@peri.co.il  
www.peri.co.il
- 41 Bulgarie**  
PERI BULGARIA EOOD  
1839 – Sofia  
peri.bulgaria@peri.bg  
www.peri.bg
- 42 Islande**  
MEST Ltd.,  
220 Hafnarfjordur  
mest@mest.is  
www.mest.is
- 43 Kazakhstan**  
TOO PERI Kazakhstan  
050010 Almaty  
peri@peri.kz  
www.peri.kz
- 44 Fédération de Russie**  
OOO PERI  
142403 Noginsk  
moscow@peri.ru  
www.peri.ru
- 45 Afrique du Sud**  
PERI Wiehahn (Pty.) Ltd.  
Bellville 7535  
ask@wiehahn.co.za  
www.periwiehahn.co.za
- 46 Ukraine**  
TOW PERI Ukraina  
07400 Brovary  
peri@peri.ua  
www.peri.ua
- 47 Egypte**  
PERI GmbH  
11361 Heliopolis  
Cairo  
info@peri.com.eg  
www.peri.com.eg
- 48 Serbie**  
PERI Oplate d.o.o.  
11070 Novi Beograd  
office@peri.co.yu  
www.peri.co.yu
- 49 Mexique**  
PERI Cimbras y Andamios,  
S.A. de C.V.  
Estado de México,  
C.P. 54680  
info@peri.com.mx  
www.peri.com.mx
- 50 Azerbaïdjan**  
PERI Kalıp ve İskeleleri  
Baku  
peribaku@peri.com.tr  
www.peri.com.tr
- 51 Turkmenistan**  
PERI Kalıp ve İskeleleri  
744035 Aşgabat  
periashgabat@peri.com.tr  
www.peri.com.tr
- 52 Biélorussie**  
PERI Belarus  
220030 Minsk  
peri@mail.belpak.by  
www.peri.com.tr
- 53 Croatie**  
PERI oplate i skele d.o.o.  
10 250 Donji Stupnik/  
Zagreb  
info@peri.com.hr  
www.peri.com.hr
- 54 Iran**  
PERI GmbH  
Building No. 4  
P.O. Box 1939793669  
Teheran-Iran  
iran@peri.ir  
www.peri.ir
- 55 Inde**  
PERI (India) Pvt Ltd  
Mumbai – 400064  
info@peri.in  
www.peri.in
- 56 Jordanie**  
PERI Jordan  
11947 Amman  
jordan@peri.de  
www.peri.de
- 57 Koweït**  
PERI Kuwait  
13011 Kuwait  
kuwait@peri.de  
www.peri.de
- 58 Arabie Saoudite**  
PERI Saudi Arabia  
Jeddah - 21463  
K.S.A  
saudi-arabia@peri.de  
www.peri.de
- 59 Qatar**  
PERI Qatar LLC  
Doha  
qatar@peri.de  
www.peri.de
- 60 Algérie**  
Société PERI S.A.S.  
Kouba - Alger  
peri.alger@peri.fr  
www.peri.fr
- 61 Albanie**  
Autostrada TIRANE-DURRES  
Tirane / ALBANIA  
info@peri.com.tr  
www.peri.com.tr
- 62 Pérou**  
PERI Peruana SAC  
Lima/Peru  
jeanpierre.saux@peri.com.pe  
www.peri.com.pe
- 63 Panamá**  
PERI Panama Inc.  
587 Panama City  
johnny.fernandezc@gmail.com  
www.peri.com.pa

# La gamme PERI



## Coffrages de voiles

Coffrage cadre  
Coffrage poutrelles  
Coffrage circulaire  
Coffrage pour façades  
Ferme de butonnage



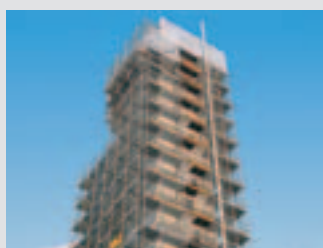
## Systèmes grimpants

Console grimpante  
Coffrage auto-grimpant  
Protection grimpante grillagée  
Passerelles de travail



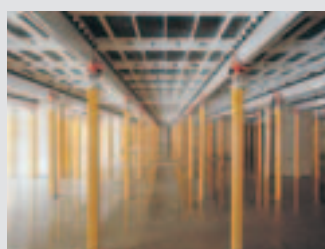
## Coffrages de poteaux

Carré  
Rectangulaire  
Circulaire



## Echafaudages, plate-formes de travail, escaliers

Echafaudage de façades  
Plate-forme de travail  
Abris contre les intempéries  
Escalier d'accès



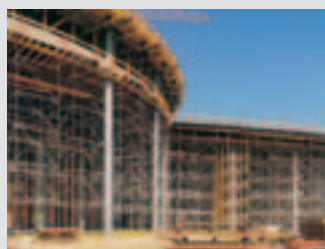
## Coffrages de dalles

Coffrage panneaux  
Coffrage cadres modulaires  
Coffrage poutrelles  
Table de coffrage  
Coffrage de poutres



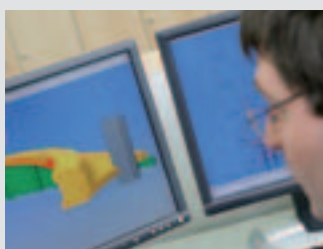
## Coffrages pour ponts et tunnels

Equipage mobile pour corniches  
Plate-forme pour corniches  
Kit d'ingénierie



## Etaiements

Etalement de dalles acier  
Etalement de dalles alu  
Tour d'étalement  
Etalement à fortes charges



## Prestations de services

Montage  
Nettoyage / réparation  
Etudes techniques  
Logiciels  
Calcul statique  
Constructions spécifiques

## Autres systèmes

Contreplaqués  
Poutrelles de coffrage  
Systèmes de décoffrage  
Palettes  
Conteneurs



**PERI S.A.S.**  
**Coffrages Etalements Ingénierie**  
Z.I. Nord  
34-36, Rue des Frères Lumière  
77109 – Meaux Cedex  
Tél.: ++33 (0)1 64 35 24 40  
Fax: ++33 (0)1 64 35 24 50  
peri.sas@peri.fr  
www.peri.fr