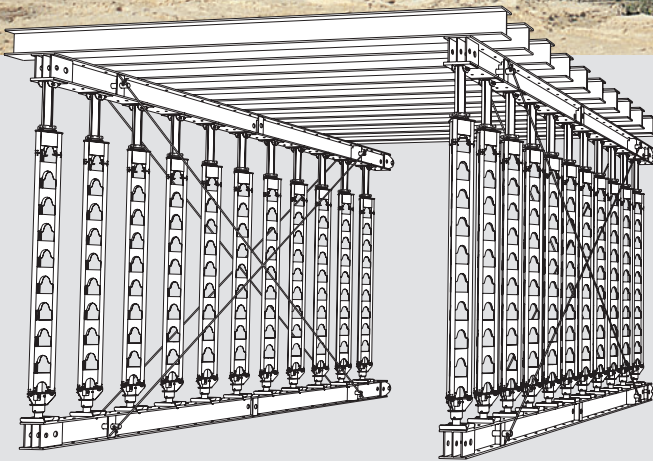
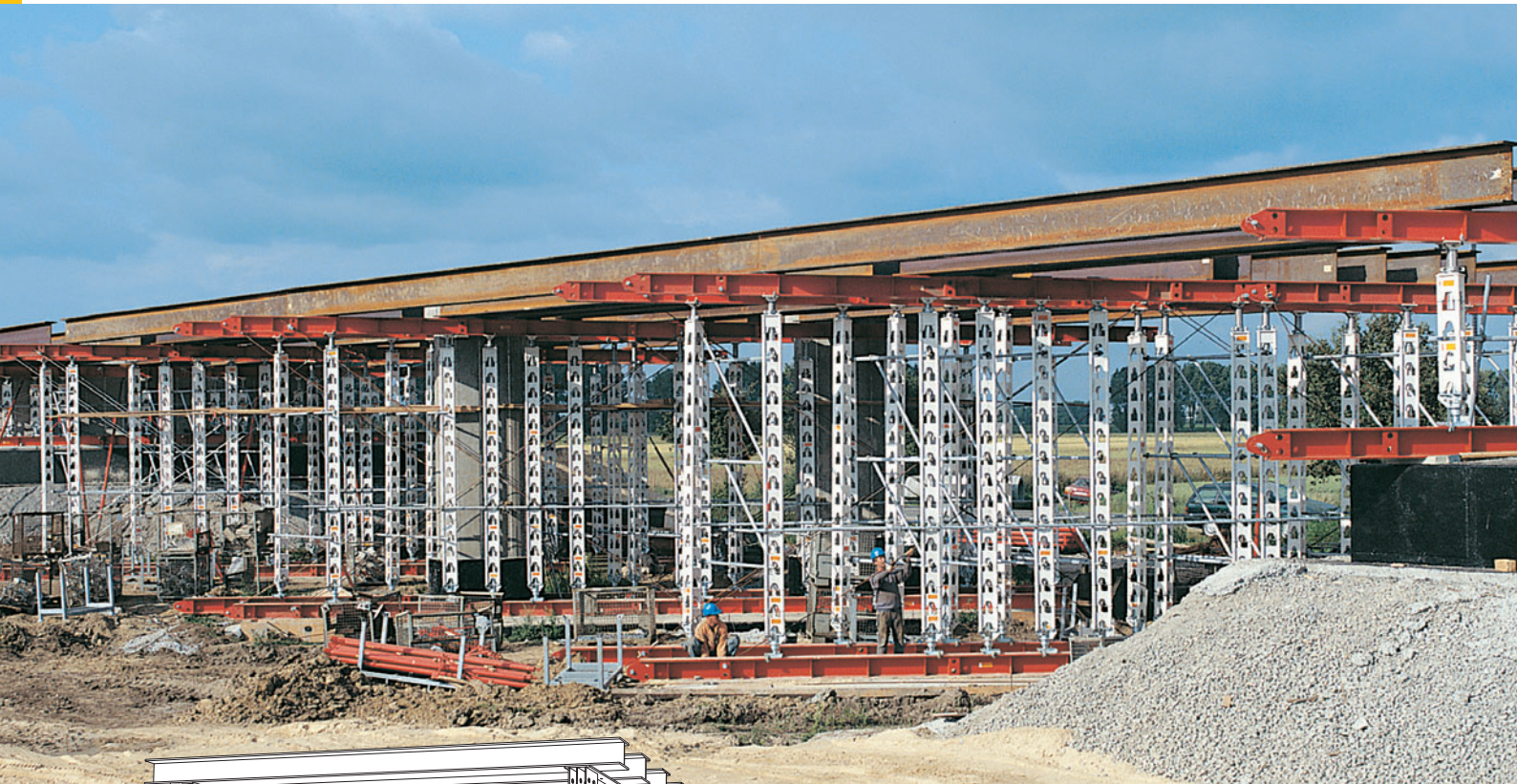


## Etai à forte charge HD 200

Le système adapté aux structures d'étaisements lourds avec reprise des charges de 200 kN



Edition 11/2008

**PERI GmbH**  
**Formwork Scaffolding Engineering**

P.O. Box 1264

89259 Weissenhorn

Germany

Tel +49 (0)73 09.9 50-0

Fax +49 (0)73 09.9 51-0

info@peri.de

www.peri.de

**Indications Importantes:**

L'utilisation de nos produits est soumise au respect des lois et prescriptions, dans leur version actuelle, en vigueur dans les états et pays respectifs.

Les illustrations de la présente brochure sont des instantanés pris sur les chantiers. Les détails, notamment ceux relatifs à la sécurité et aux ancrages, ne peuvent donc être considérés comme ayant un caractère absolument définitif.

Respecter strictement les consignes de sécurité ainsi que les indications de charge. Toutes modifications et écarts nécessitent un justificatif statique séparé.

Sous réserve de modifications techniques.

# Sommaire

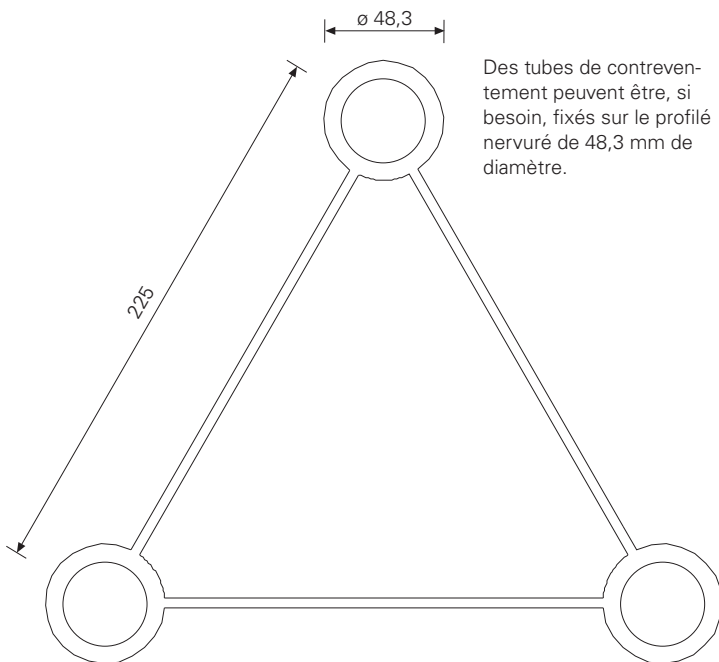
	<b>Etai à forte charge PERI HD 200</b>
2	Solution standard pour charges lourdes
4	Des accessoires judicieux pour une grande simplicité d'utilisation
6	Application type
8	Diagramme des charges admissibles
10	Nomenclature
18	PERI in België
20	PERI International

# Etalement à forte charge PERI HD 200

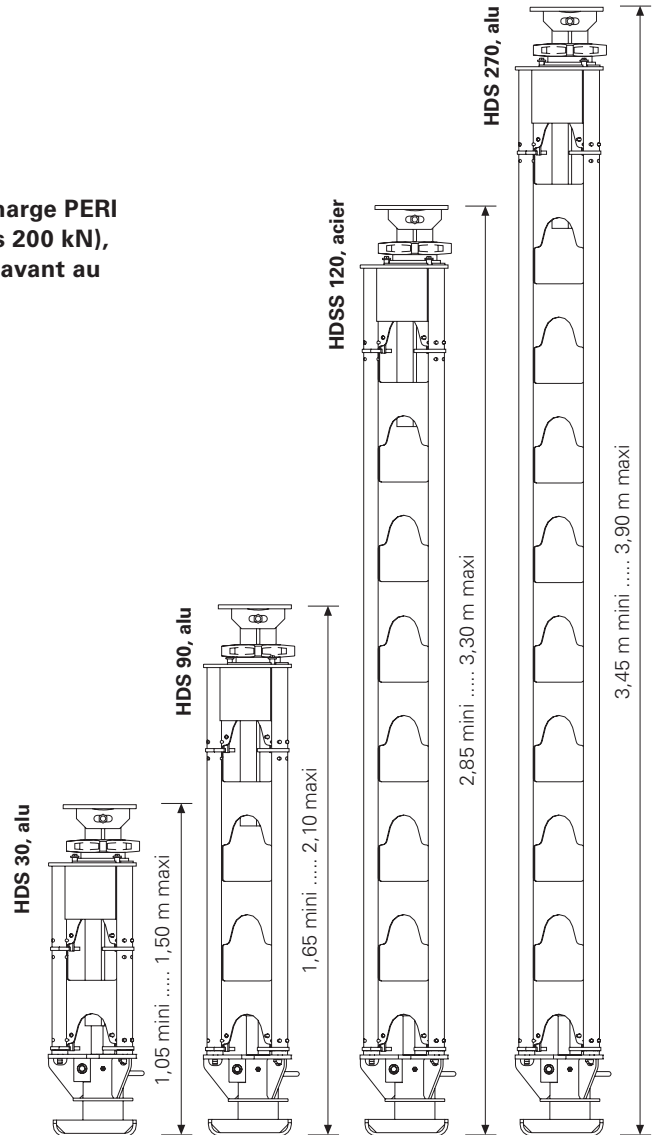
## Solution standard pour lourdes charges ...

Ponts, tunnels, rénovations de constructions vétustes - partout où la reprise de charge est importante, le chantier avait, jusqu'à présent, besoin de trois éléments : beaucoup d'espace, des constructions portantes massives et surtout beaucoup de temps.

**Avec l'étalement à forte charge PERI HD 200 (reprise de charges 200 kN), tout cela appartient dorénavant au passé.**



Des tubes de contreventement peuvent être, si besoin, fixés sur le profilé nervuré de 48,3 mm de diamètre.



**Destiné à la réalisation de structures lourdes, le système d'étalement à forte charge HD 200 offre des avantages décisifs pour l'utilisateur.**

### Facilité de montage

Assemblages imperdables manipulables sans outils.

### Légèreté

Le poids individuel maximum de 29 kg permet de se passer de la grue dans une très large mesure.

### Maniement facile

Le décintreur s'actionne à l'aide d'une simple perceuse visseuse, même sous forte charge.

### La sablière standard

Supprime de coûteux travaux sur le chantier.



PERI HD 200 pour l'étalement de poutres en béton précontraint préfabriquées.

## ... et souplesse d'utilisation

**Grâce à sa structure en alu, HD 200 est beaucoup plus léger que les étais à forte charge classiques.**

Le faible poids du HD 200 permet d'assembler les éléments manuellement. L'élément d'étais HDS 270, par ex., ne pèse que 29 kg.



Utilisation dans le domaine de la rénovation à l'intérieur d'un bâtiment.



60 ml de superstructure de chaussée positionnés sur des étais HD 200.



L'étais à forte charge HD 200 s'utilise également de manière rentable pour les petites hauteurs.

# Etalement à forte charge PERI HD 200

## Facile à utiliser grâce à des accessoires judicieux

**PERI attache une grande importance à l'exploitation rationnelle du chantier quant au coût du matériel et à son utilisation et donc à la rentabilité des travaux.**

Une gamme d'accessoires complète comprenant :

### **Poutres sablières HDT**

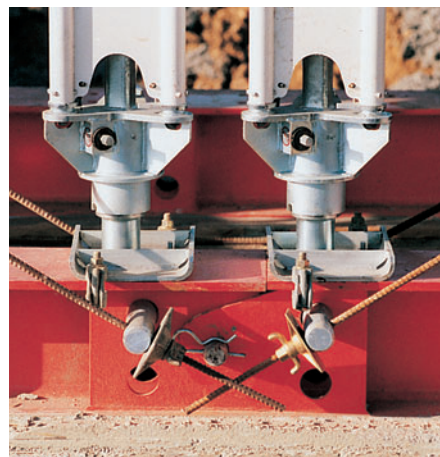
de diverses longueurs. Avec fixations pour le raccordement, perforations de bout en bout pour le centrage des étais et alésages pour renforts diagonaux.

### **Chariot excentrique HD**

pour le démontage des poutrelles primaires sous l'élément de construction bétonné.

### **Console 75 HD**

pour un travail fiable sur l'étalement et les culées.



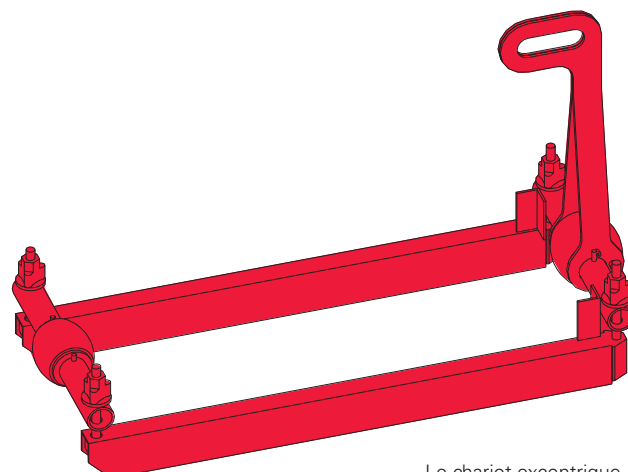
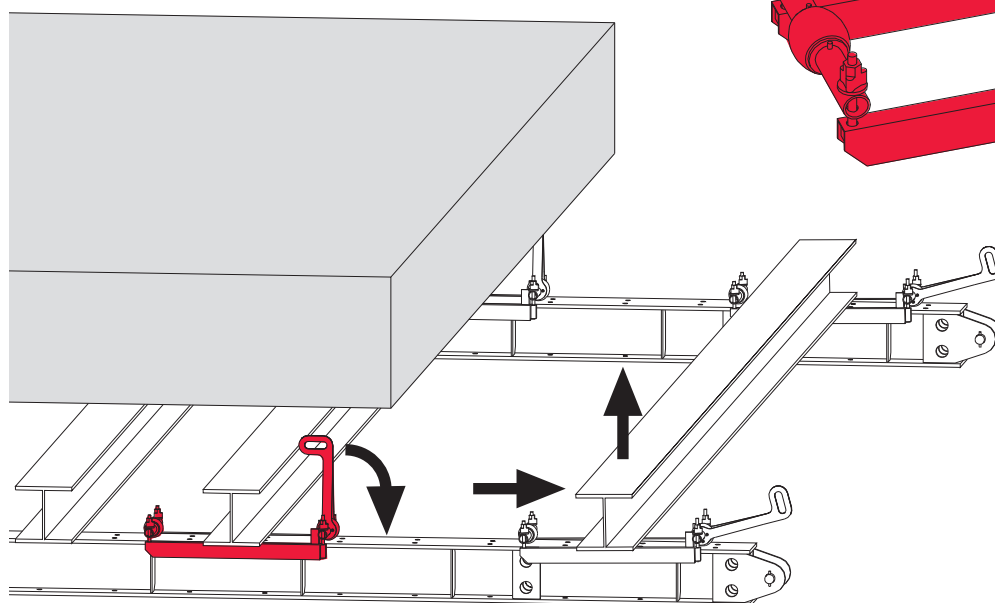
Contreventement diagonal avec tige d'ancrage DW 15.

La console 75 HD pour un échafaudage de 75 cm de large. Distance maxi 1,25 m. Charge adm. 150 kg/m<sup>2</sup>.



**Les poutres sablières jumelables et connectables entre elles** permettent un assemblage résistant à la traction, spécialement pour les ouvrages de grande longueur.

**Le chariot excentrique HD**  
pour le démontage des poutrelles  
primaires après le bétonnage.



Le chariot excentrique  
déplace des charges  
allant jusqu'à 2500 kg.

**Facilité de montage**

Tous les éléments d'étais sont superposables et peuvent être reliés sans petites pièces perdables.  
La manipulation des leviers de blocage de connexion s'effectue sans outil.

**Manipulation facile.**

Le décintreur permet de réaliser le décoffrage aisément et avec précision, même sous forte charge. Avec une course de 10 cm, le décoffrage ne pose plus aucun problème.



2. Poser l'élément d'étais ...



... et assembler à l'aide des leviers de blocage de connexion.



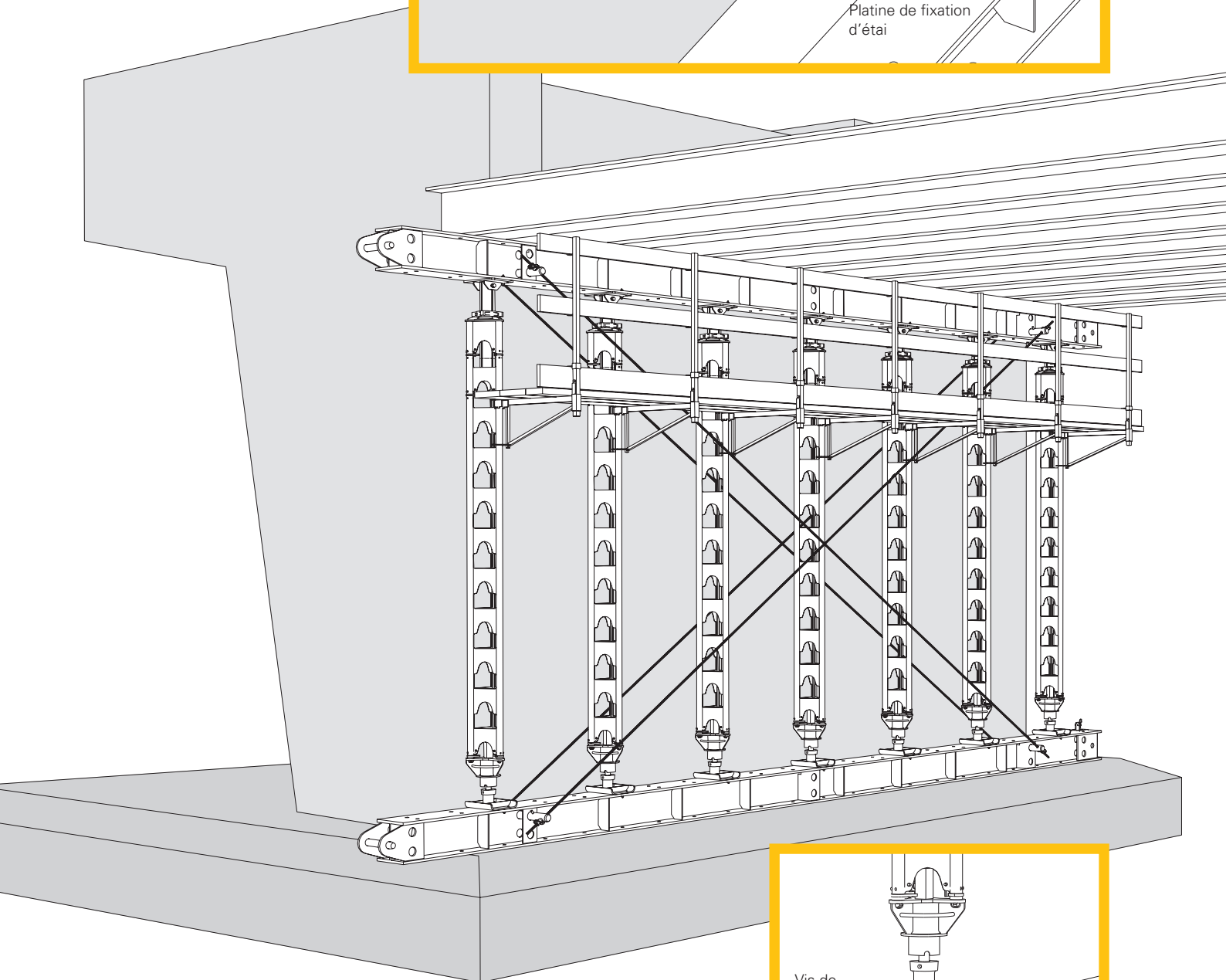
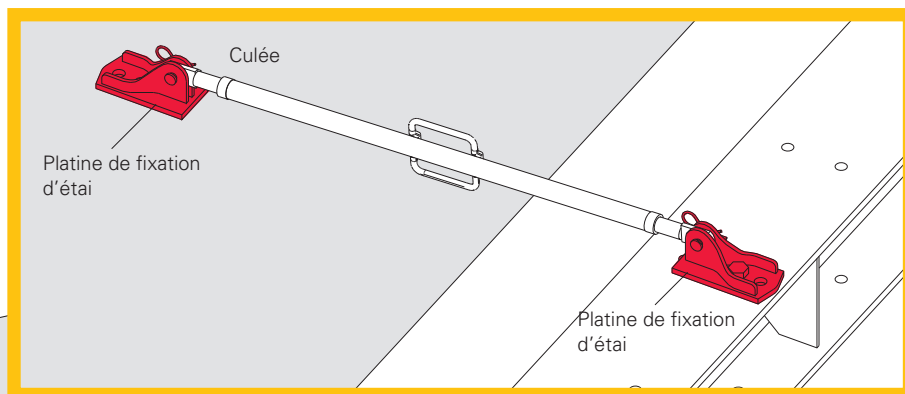
Une perceuse visseuse courante à ouv. 19 pour la manipulation (sans visseuse à percussion).

# Etalement à forte charge HD 200

## Application type

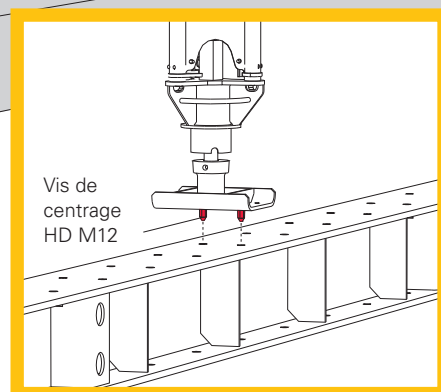
**Une platine de fixation et un raccord transversal permettent la fixation de flèches et d'étais de réglage.**

Utilisés pour la reprise d'efforts horizontaux et l'alignement de poutres sablières.



### Vis de centrage HD M12

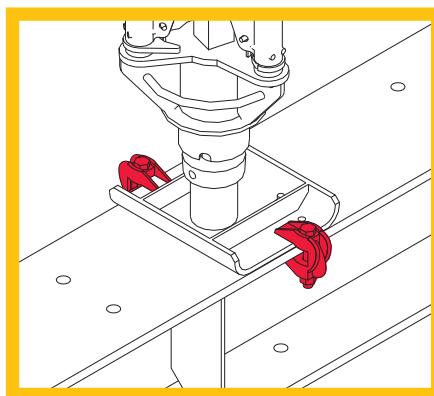
Pour la fixation précise du décintreur HDA ou du vérin HDK 45 sur la poutre sablière HDT.



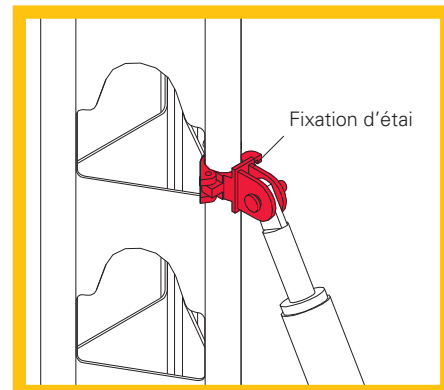


**Pince pour poutres HD, 40 mm**

Comme aide au montage pour la mise en place des éléments d'étais et pour la jonction de poutres sablières et de répartition.

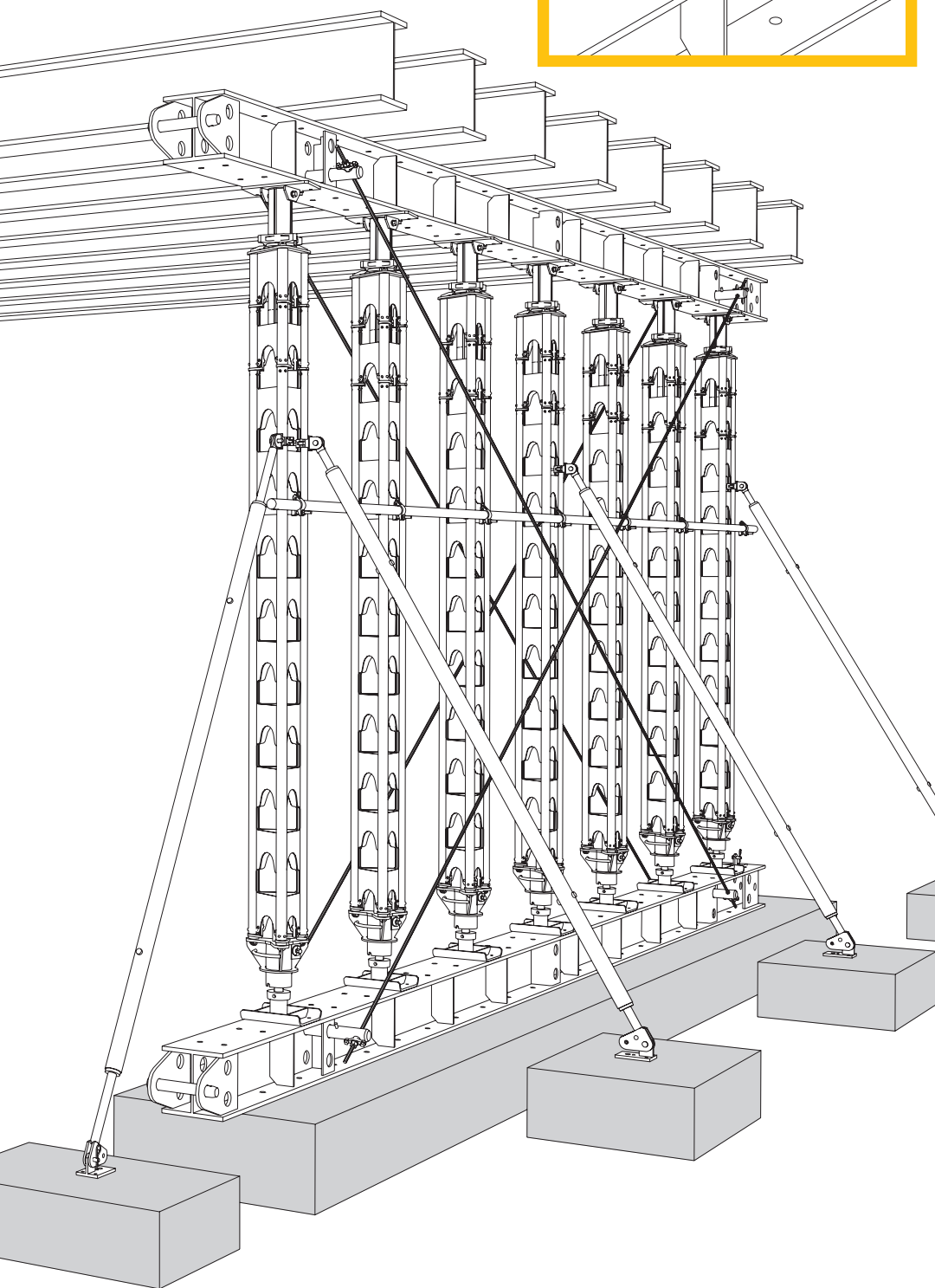


Le profilé nervuré de 48 mm de diamètre permet également le raccordement de tubes de contreventement.



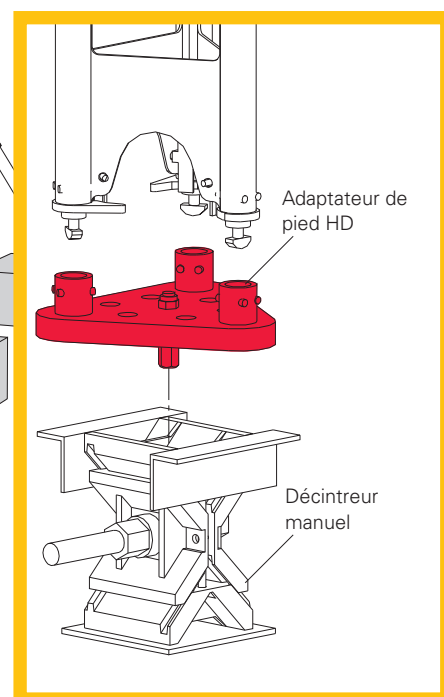
**Fixation d'étais HDR**

Pour la fixation d'étais de réglage sur des éléments d'étais HDS.



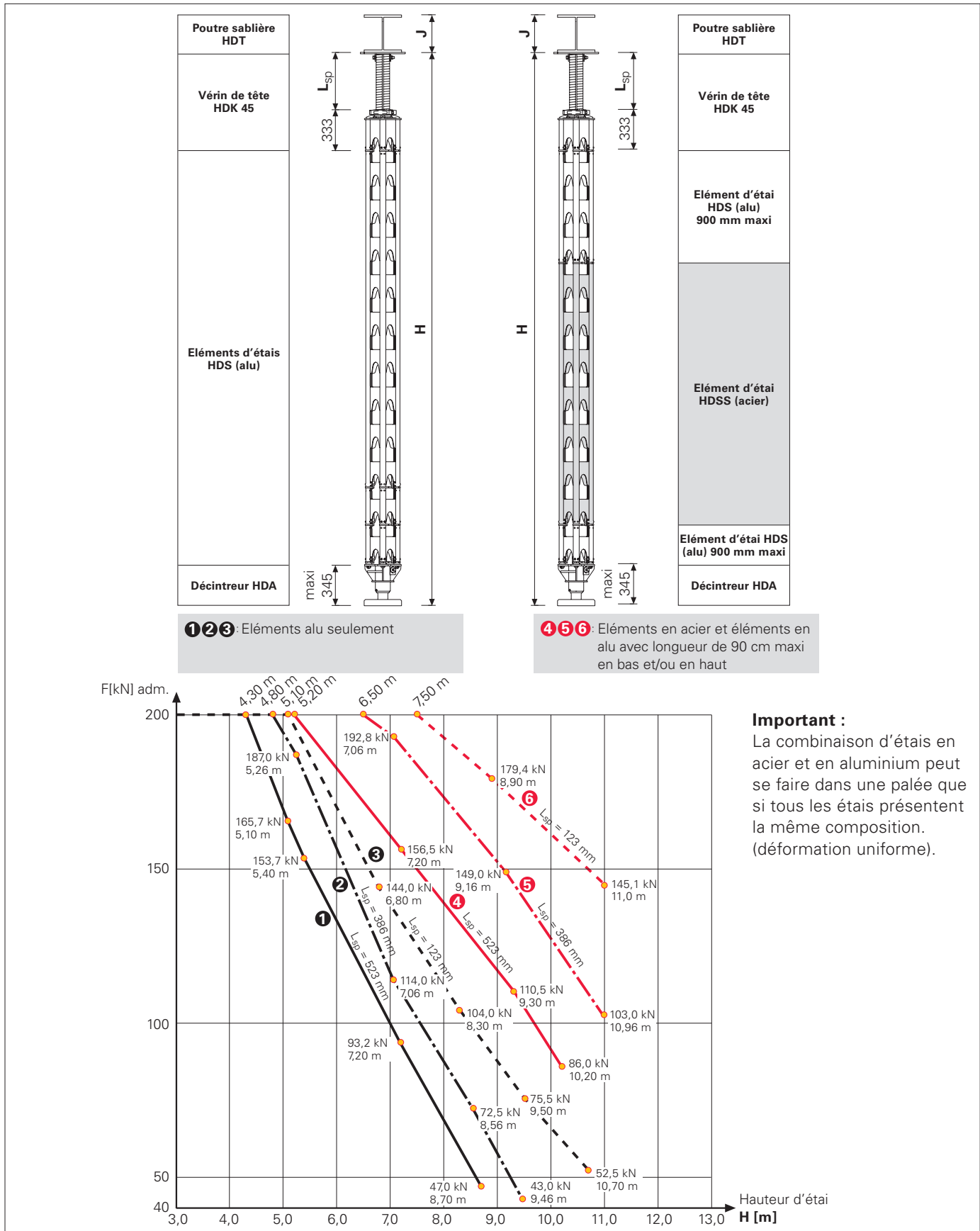
**Adaptateur de pied HD**

Pour l'utilisation des éléments d'étais HD sans décintreur. En combinaison avec le décintreur manuel PERI. L'axe de centrage permet une reprise centrée des charges.



# Etaieiment à forte charge HD 200

## Diagramme des charges admissibles





# Étai à forte charge HD 200

poids kg    N° d'art.

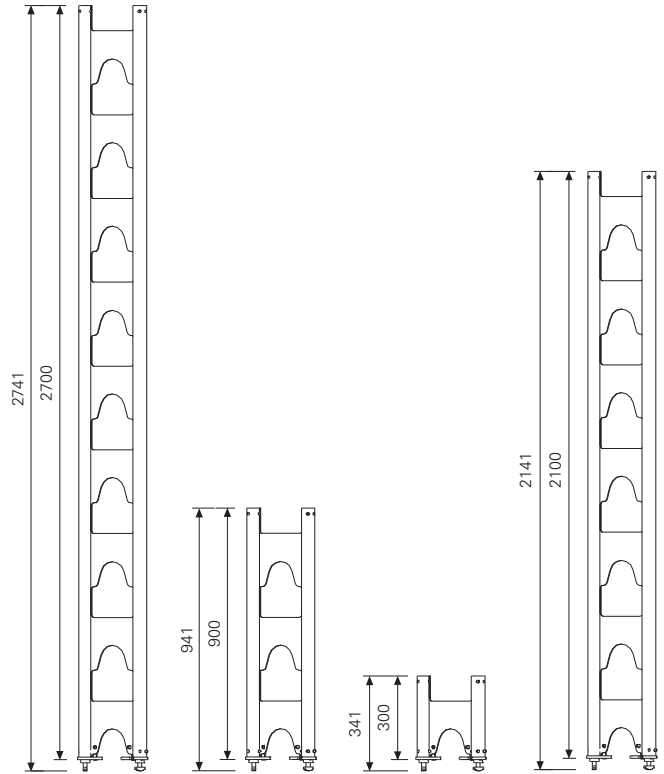
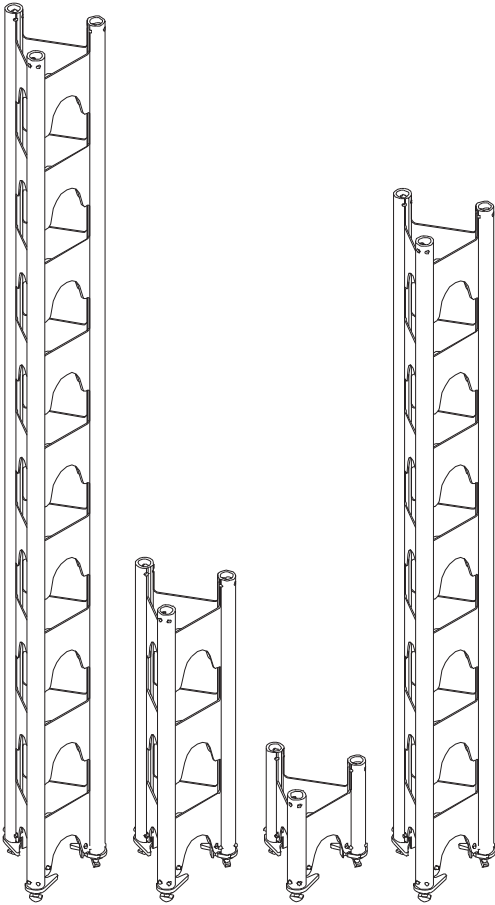
## Éléments d'étais HDS/HDSS

Revêtement poudre blanc.

Complet avec :

Verrouillage avec sécurité pour l'assemblage des éléments ou la fixation du décintreur HDA, élément d'accouplement HD 30 et adaptateur de pied HD.

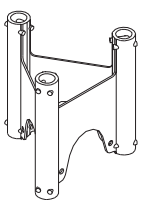
Alu, blanc	<b>HDS 270</b>	29,50	022004
Alu, blanc	<b>HDS 90</b>	11,30	022005
Alu, blanc	<b>HDS 30</b>	5,31	022006
Acier, rouge	<b>HDSS 210</b>	64,00	103993
Acier, rouge	<b>HDSS 90</b>	28,50	111276



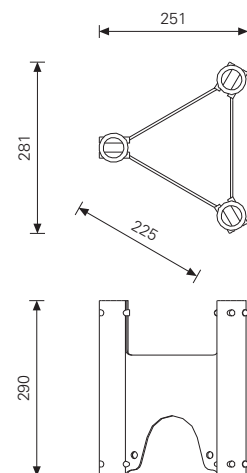
## Élément d'accouplement HD 30

Alu, revêtement poudre blanc.

Permet d'assembler les éléments en vis-à-vis. Par ex. lors de l'utilisation de l'étais HD 200 avec vérin de tête HDK au niveau des deux extrémités.



3,26    022020



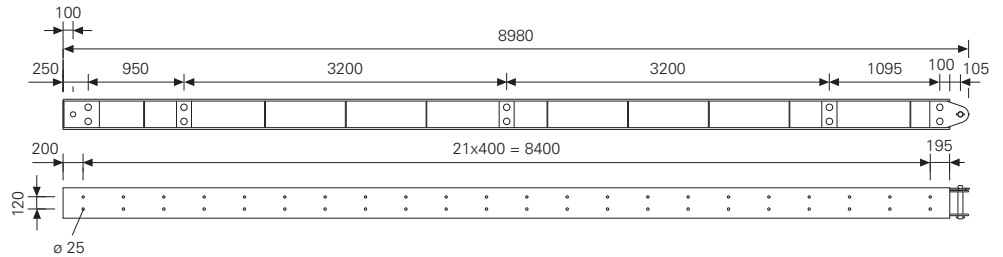
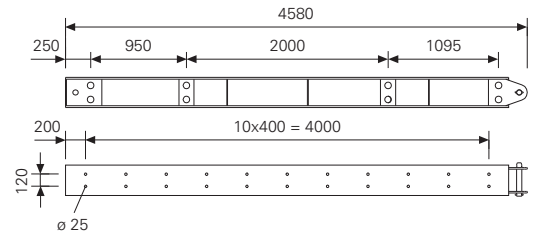
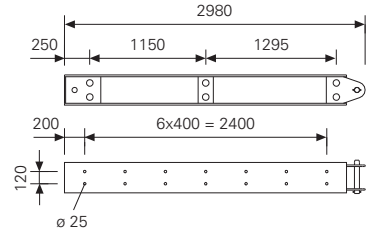
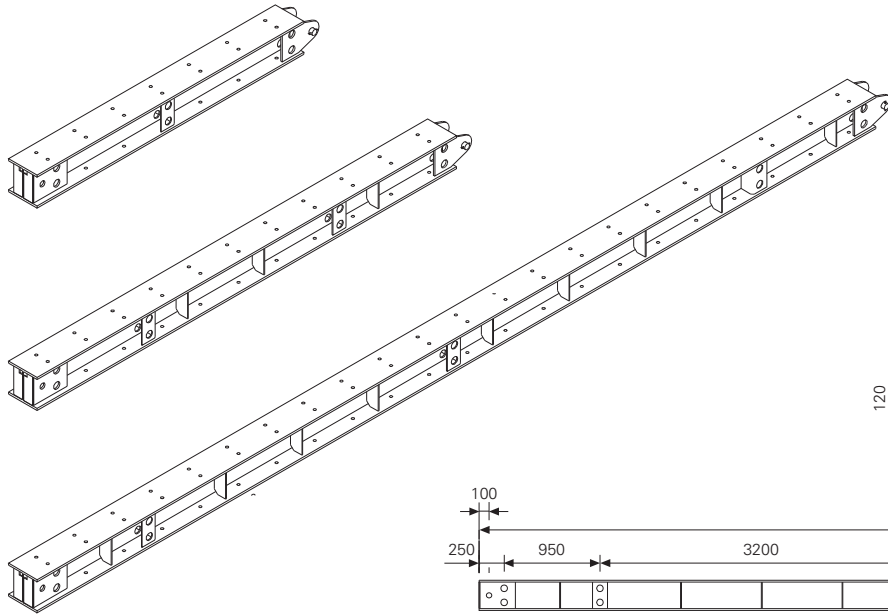
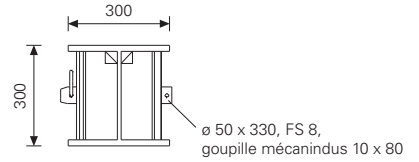
pois kg N° d'art.

**Poutre sablière HDT**

Profilé HEB 300

Complet avec :  
broche  $\varnothing 50 \times 330$ , goupille de sécurité 8  
et goupille mécanindus  $10 \times 80$  (1 x)  
pour l'assemblage des poutres  
sablères HDT.

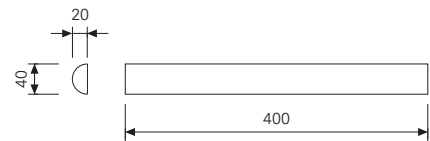
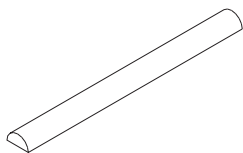
<b>HDT 880</b>	1072,00	022008
<b>HDT 440</b>	556,00	022009
<b>HDT 280</b>	363,00	022010



**Plat de centrage HD 40x20x400**

Pour centrer les profils  
sur la filière HDT.

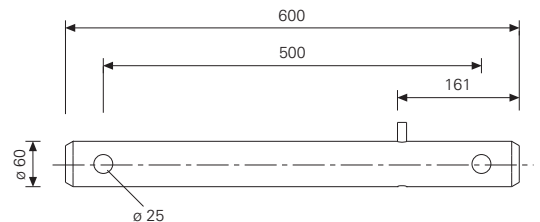
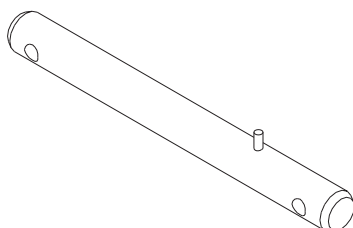
2,00 022025



**Axe de blocage HDD**

Pour contreventements avec  
tiges DW 15 ou DW 20 sur  
poutre sablière HDT.

13,20 022011

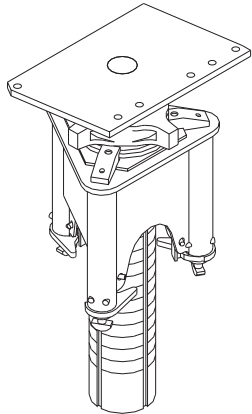


Charge admissible : 2 x 50 kN

poids kg	N° d'art.
25,70	022007

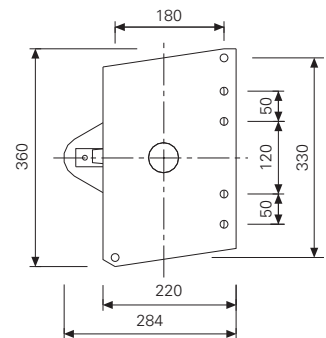
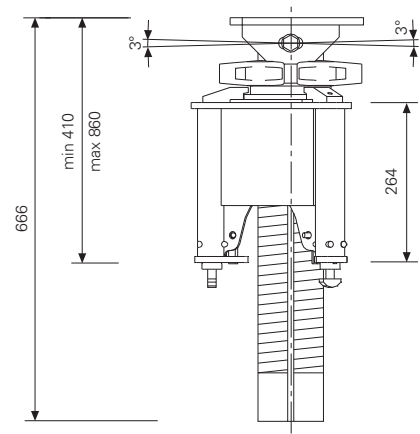
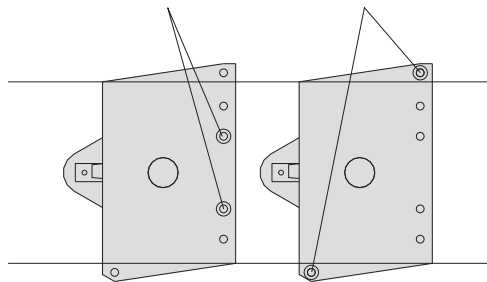
### Vérin de tête HDK 45

Course 45 cm.  
Orientable dans un axe de 3°.  
Complet avec :  
Système de verrouillage pour  
fixation sur éléments d'étais HDS  
ou éléments d'accouplement HD 30.



Vis de centrage M 12 pour  
utilisation en fonction du  
module de perforation de  
la poutre sablière HDT

Vis de centrage M 12 pour  
utilisation  
indépendamment du  
module de perforation de  
la poutre sablière HDT



Nota: en cas d'utilisation en  
pied et en tête d'étais, avec  
des charges supérieures à 60 kN, les  
vérins ne peuvent plus être desserrés!

Accessoire :

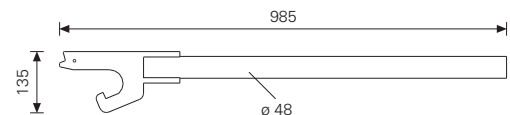
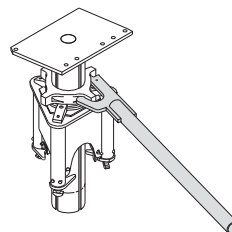
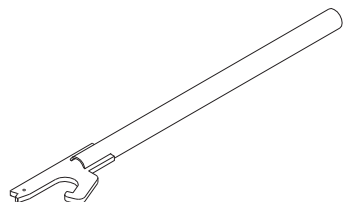
### Clé de déverrouillage HD

4,23 022027

### Clé de déverrouillage HD

Pour le desserrage aisé de l'écrou de réglage.

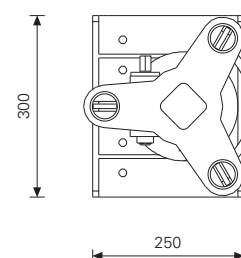
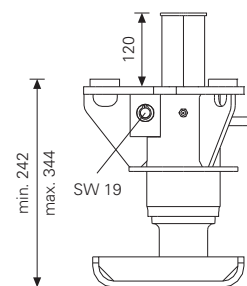
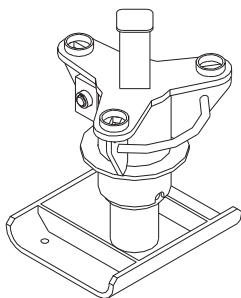
4,23 022027



### Décintreur HDA

Course 10 cm. Utiliser qu'avec un déploiement  
complet.  
Raccordement à l'élément d'étais HDS  
Inclinaison max. 3°

31,50 022003



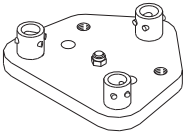
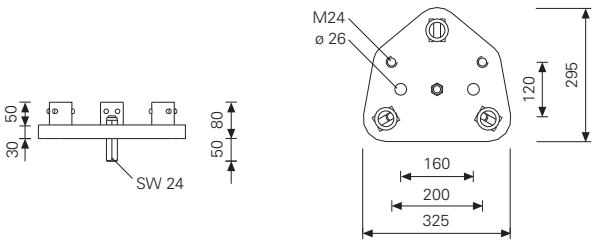

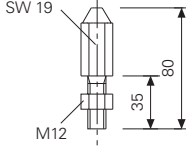
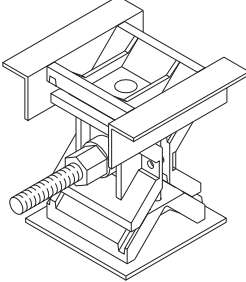
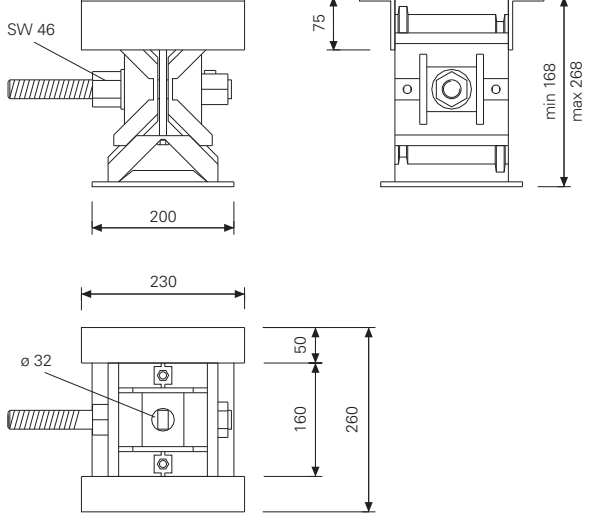
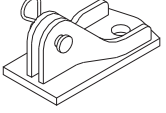
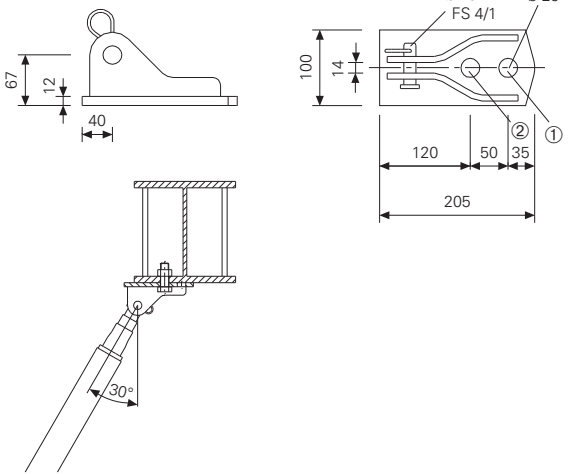
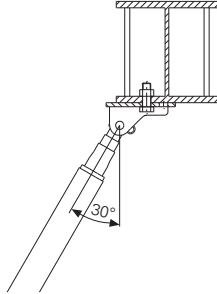
### Attention :

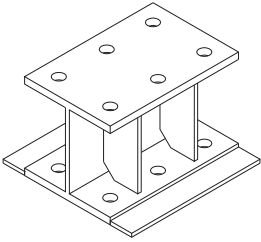
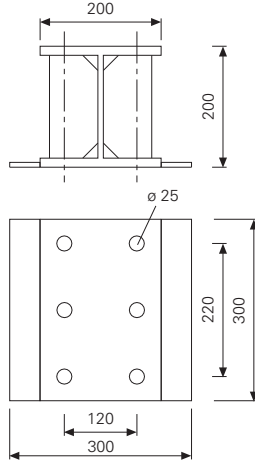
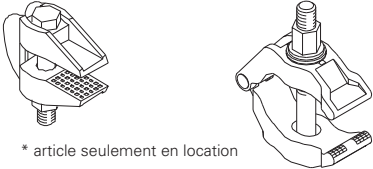
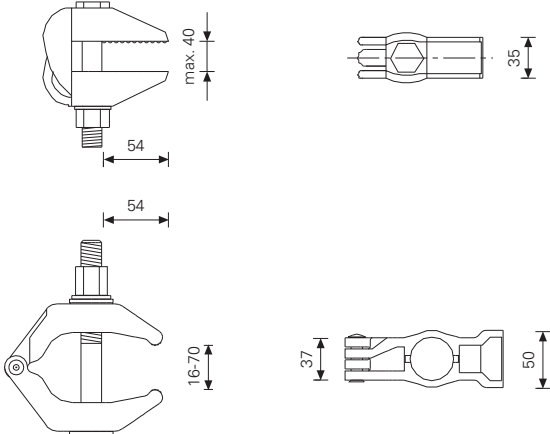
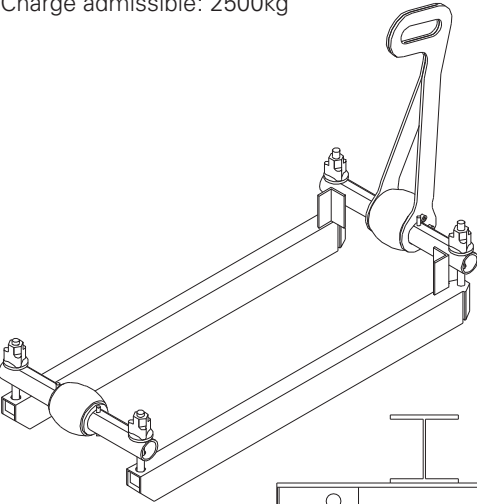
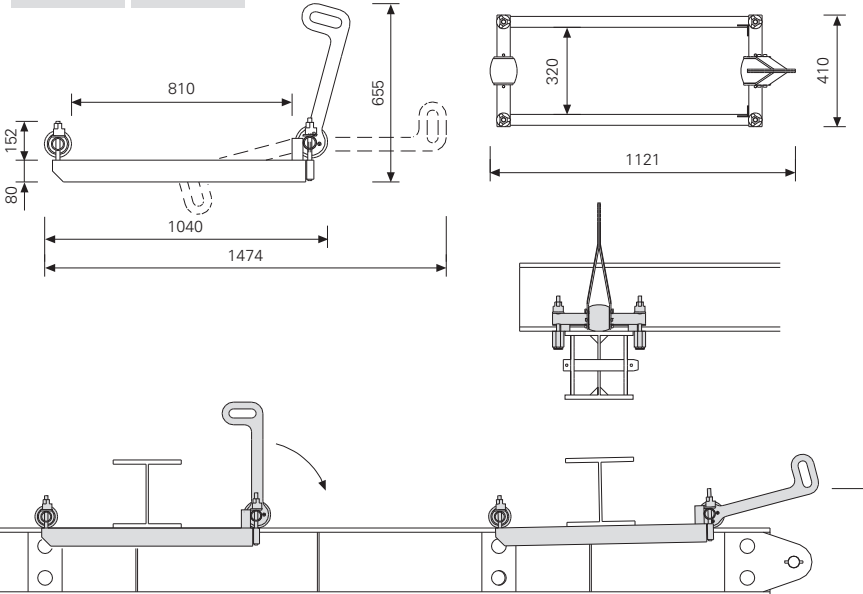

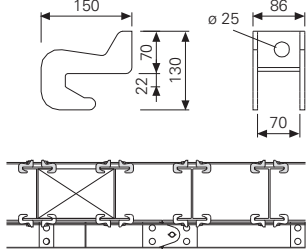
Ne pas utiliser de boulonneuse  
à percussion! (entraîne la casse de  
la goupille de sécurité HDA).

Pièce détachée :


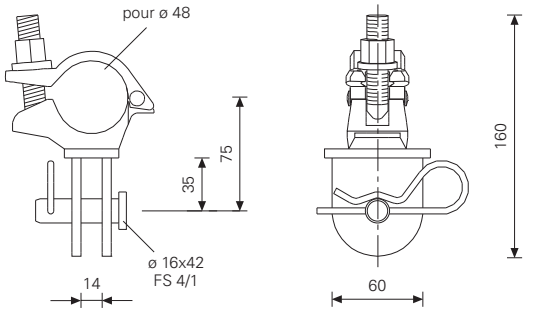
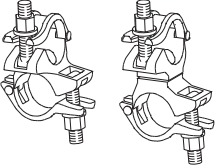
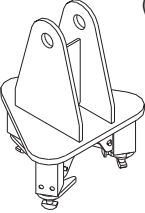
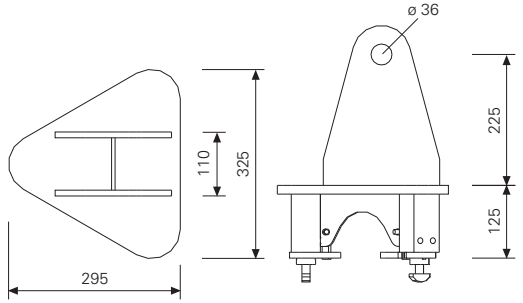
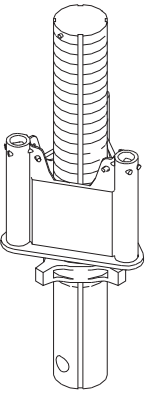
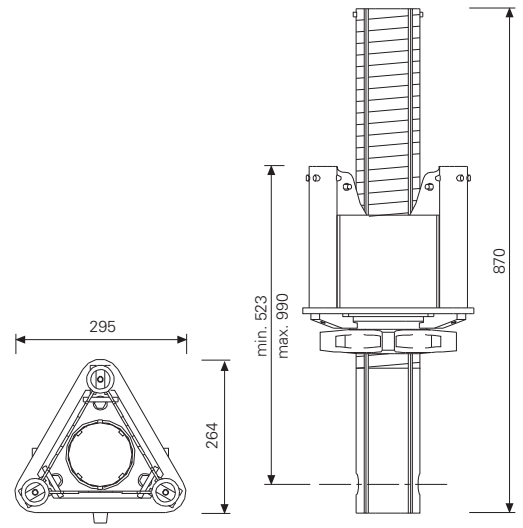
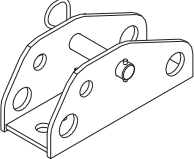
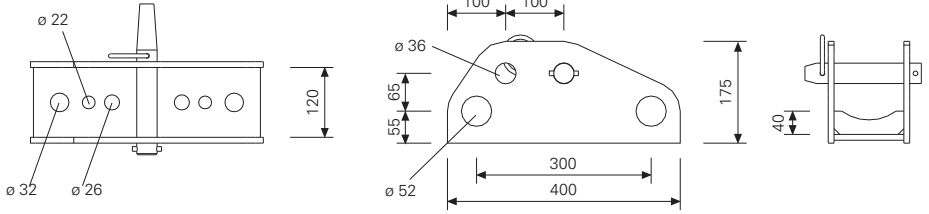
### Goupille de sécurité HDA

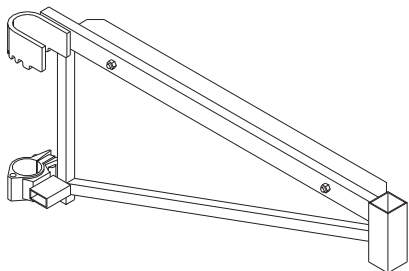
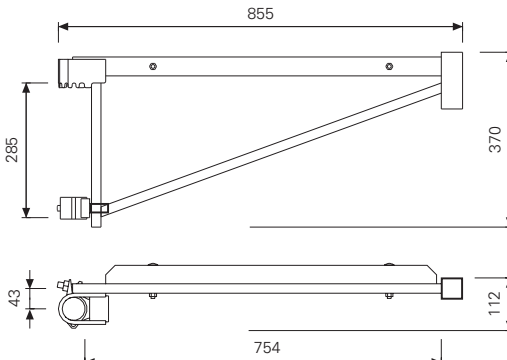
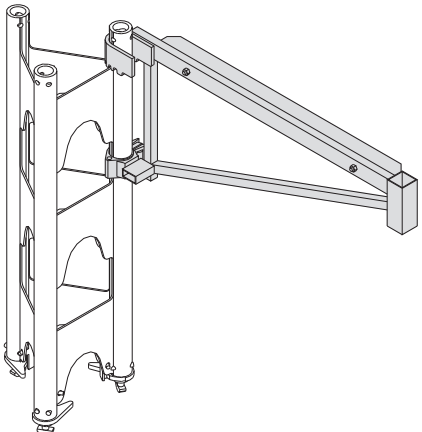

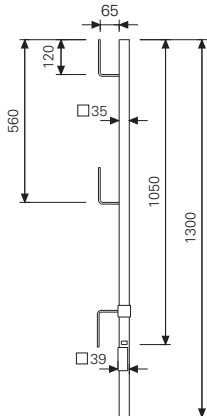
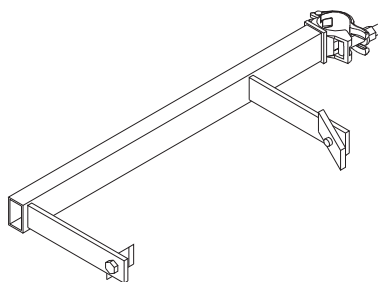
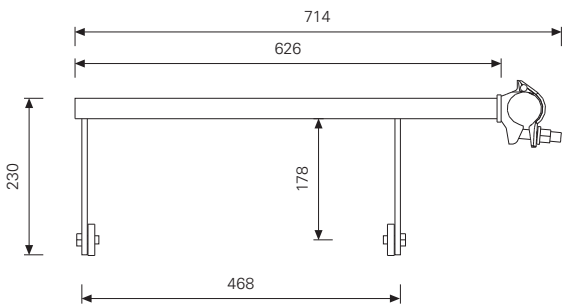
0,002 022018

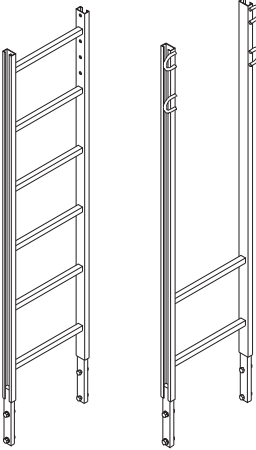
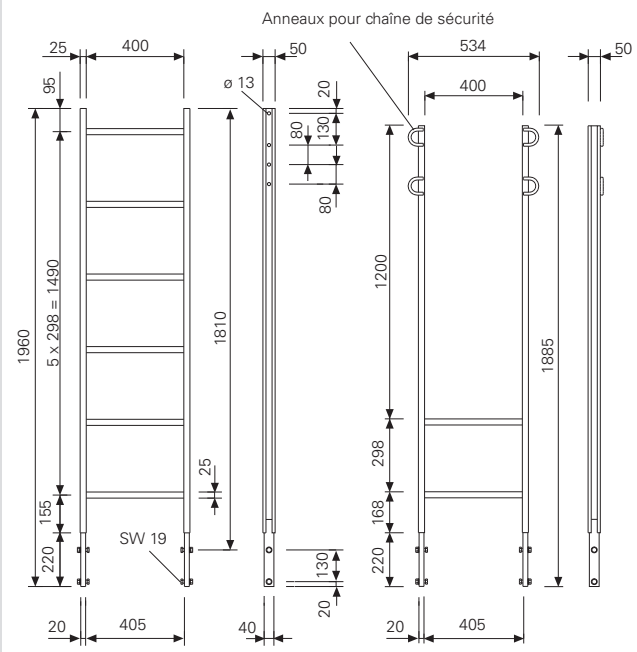

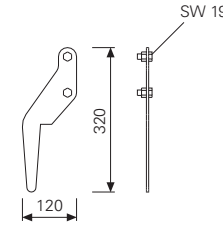
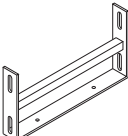
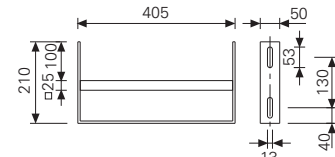
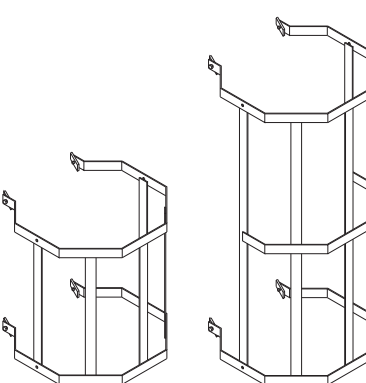
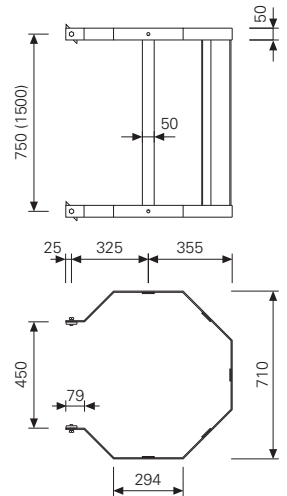
	poids kg	N° d'art.	
<p><b>Adaptateur de pied HD</b>            Pour l'utilisation de segments d'étais HDS en liaison avec le décintreur manuel 420 kN N° d'art. 024590.            Complet avec :            Centrage amovible</p> 	18,60	022019	
<p><b>Centreur HD M 12, zing.</b>            Complet avec:            Ecrou hexagonal ISO 4032 M12-8, zing.</p>  <p>Ouverture de clé 19</p>	0,14	022013	
<p><b>Décintreur manuel 420 kN</b>            A utiliser avec l'adaptateur de pied HD.            Permet le détachement ou la descente de grandes charges.            Capacité portante: 420 kN            Course de réglage: 168 - 268 mm</p>  <p>Ouverture de clé 46</p>	32,00	024590	
<p><b>Platine fixation d'étau, zing.</b>            Pour connecter les béquilles AV et les étais tirant-poussants.            Complète avec :            broche <math>\varnothing 16 \times 42</math> zing. et            goupille de sécurité 4/1 (1 x).</p>  <p>Force de traction : 14,9kN sous 30°            Force de compression : 31,6kN sous 30°</p> <p><b>Fixation à la poutre sablière :</b>            Trous ① ou ② utilisables.  <b>Fixation avec douille :</b>            Seul le trou ② est utilisable.</p> <p>Accessoires pour la fixation à la poutre sablière :  <b>Pince HD, 70 mm, zing. (2x)</b></p>	2,99	028080	
	2,20	106183	

	poids kg	N° d'art.	
<p><b>Adaptateur HD 200, h= 200mm</b> Pour une compensation en hauteur de 200 mm.</p>  <p>Accessoires:  <b>Pince HD, 40 mm, zing.</b>  <b>Boulon hex. ISO 4014M 24 x 70-10.9</b>  <b>Ecrou hex. ISO 4032 M24-8, zing.</b></p>	23,00	101916	
<p><b>Pince HD 40mm, zing.*</b>  <b>Pince HD 70mm, zing.</b>  Pour l'assemblage de deux profilés disposés en croix.</p>  <p>* article seulement en location</p>	1,24 2,20	022014 106183	
<p><b>Chariot de ripage HD 200</b> Pour le ripage des poutrelles longitudinales sur la poutre sablière HDT. Charge admissible: 2500kg</p> 	31,90	022021	
<p><b>Crapaud IPB 300-1000</b> Pour fixation anti-basculement.</p> 	1,74	022026	



	poids kg	N° d'art.	
<p><b>HD 200 Fixation d'étais HDR</b> Complète avec: Broche <math>\varnothing 16 \times 42</math> zing. et goupille de sécurité 4/1 (1 x)</p> 	1,28	022016	
<p><b>Collier fixe 48/48, zing.</b> <b>Collier articulé 48/48, zing.</b></p>  <p>Ouverture de clé 19</p> <p>Pièces détachées :</p> <p><b>Vis à tête rectangulaire M 14 x 98/110</b> <b>Ecrou à embase M 14 ouv. 19</b></p>	1,12 1,22	017020 017010	
<p><b>Tête d'étais de compression HD</b> Lors de l'utilisation de segments d'étais HDS en tant qu'étais de compression (également pour une utilisation inclinée)</p> 	21,00	022022	
<p><b>Vérin de pied pour étais de compression HD</b> Lors de l'utilisation de segments d'étais HDS en tant qu'étais de compression. Connexion uniquement possible avec la platine de pied HD.</p> 	22,20	022023	
<p><b>Platine de pied HD</b> Lors de l'utilisation de segments d'étais HDS en tant qu'étais de compression (également pour une utilisation inclinée), y compris axe <math>\varnothing 35 \times 160</math> zing. et goupille de sécurité 7.</p> 	13,20	022024	

	poids kg	N° d'art.	
<p><b>Console 75 HD</b>            Pour la réalisation de passerelles de travail.            Avec tasseau pour clouage            Charge utile : 150 kg/m<sup>2</sup>            Distance maximale : 1,25 m.</p> 	5,05	022017	 
<p>Accessoire :  <b>Garde-corps HSGP</b></p>	3,52	034580	
<p><b>Garde-corps HSGP</b></p> 	3,52	034580	
<p><b>Fixation d'échelle HD 200, zing.</b></p> 	4,27	104646	

	poids kg	N° d'art.	
<p><b>Echelle 180/6, zing.</b>  <b>Rallonge d'échelle 180/2, zing.</b>            Complète avec :            Vis hex. ISO 4017 M12x40-8.8, zing.            et écrou hex. ISO 7042 M12-8, zing.(4x).</p> 	<p>7,15 11,10</p>	<p>051410 103724</p>	
<p><b>Crochet pour échelle, zing.</b>            Uniquement pour la rallonge d'échelle (2x)            Complet avec :            Vis hex. ISO 4017 M12x25-8.8, zing. et            écrou hex. ISO 7042 M12-8, zing. (2x).</p> 	<p>0,68</p>	<p>103718</p>	
<p><b>Pied d'échelle</b>            Destinée à assurer les échelles contre tout            risque de glissement sur les platelages.</p> 	<p>2,36</p>	<p>051460</p>	
<p><b>Crinoline de sécurité 75, zing.</b>  <b>Crinoline de sécurité 150, zing.</b>            Complet avec :            Vis hex. ISO 4017 M12x25-8.8, zing. (4x),            et plaque de serrage (4x)</p> 	<p>15,50 25,20</p>	<p>104132 051450</p>	

# PERI in België, Luxemburg en Nederland

## Uw PERI adviseur per regio

### PERI België – Groothertogdom Luxemburg

#### PERI België/Luxemburg

N.V. PERI S.A.  
Industriepark  
Nijverheidsstraat 6 PB 54  
**1840 Londerzeel**  
Tel.: +32.52 31 99 31  
Fax: +32.52 30 08 30  
info@peri.be  
www.peri.be

#### Algemeen directeur

Geert Dekleermaeker  
Tel: 052.31 99 30  
GSM: 0476.40 07 85  
geert.dekleermaeker@peri.be

#### Technisch adviseurs

##### 1.1

#### Regio Vlaams-Brabant en Brussel

Peter Van Den Bosch  
Tel.: 052.31 99 31  
GSM: 0474.60 77 60  
peter.vandenbosch@peri.be

##### 1.2

#### Regio West-Vlaanderen

Xavier Van Hoyer  
Tel.: 052.31 99 28  
GSM: 0495.20 39 62  
xavier.vanhoye@peri.be

##### 1.3

#### Regio Oost-Vlaanderen

Rudi Marinus  
Tel.: 052.31 99 33  
GSM: 0495.69 29 80  
rudi.marinus@peri.be

##### 1.4

#### Regio Antwerpen

Jef Heylen  
Tel.: 052.31 99 34  
GSM: 0477.49 96 77  
jef.heylen@peri.be

##### 1.5

#### Regio Limburg

Patrick Meurs  
Tel.: 052.31 99 27  
GSM: 0476.76 71 71  
patrick.meurs@peri.be

##### 1.6

#### Regio Henegouwen en Bruxelles

Tel.: 052.31 99 31  
info@peri.be

##### 1.7

#### Regio Waals-Brabant, Luik en Namen

Eric Tombal  
Tel.: 052.31 99 31  
GSM: 0473.18 89 08  
info@peri.be

##### 1.8

#### Regio Luxemburg en Groothertogdom Luxemburg

Julien Furst  
Tel.: 052.31 99 31  
GSM: 0476.60 60 92  
info@peri.be

#### Stellingen – PERI UP België en Luxemburg

Xavier Van Hoyer  
Tel: 052.31 99 28  
GSM: 0495.20 39 62  
xavier.vanhoye@peri.be

### PERI Nederland

#### PERI Nederland

PERI B.V.  
v. Leeuwenhoekweg 23  
Postbus 304  
**5480 AH Schijndel**  
Tel.: 073.5 47 91 00  
Fax: 073.5 49 36 51  
info@peri.nl  
www.peri.nl

#### Algemeen directeur

René van Zutven  
Tel: 073.5 47 91 00  
GSM: 06.12 96 10 57  
r.van.zutven@peri.nl

#### Technisch adviseurs

##### 2.1

#### Regio: Zuid-West Nederland

Sjef Peters  
Tel.: 073.5 47 91 00  
GSM: 06.53 73 61 31  
info@peri.nl

##### 2.2

#### Regio: Zuid-Oost Nederland

Jeroen Söhngen  
Tel.: 073.5 47 91 00  
GSM: 06.20 49 33 58  
sohngen@peri.nl

##### 2.3

#### Regio: Noord-West Nederland

Ruud Tetteroo  
Tel.: 073.5 47 91 00  
GSM: 06.13 94 50 10  
r.tetteroo@peri.nl

##### 2.4

#### Regio: Noord-Oost Nederland

Berthil Zantinge  
Tel.: 073.5 47 91 00  
GSM: 06.51 74 68 23  
b.zantinge@peri.nl





**01 PERI GmbH**  
Rudolf-Diesel-Strasse  
34-36 rue des Frères Lumière  
89264 Weissenhorn  
info@peri.de  
www.peri.de



**02 France**  
PERI S.A.S.  
Zone Industrielle Nord  
34-36 rue des Frères Lumière  
**77109 Meaux Cedex**  
peri.sas@peri.fr  
www.peri.fr

**03 Suisse**  
PERI AG  
Aspstraße 17  
**8472 Ohringen**  
info@peri.ch  
www.peri.ch

**04 Espagne**  
PERI S.A. Sociedad  
Unipersonal  
Ctra. Paracuellos -  
Fuente el Saz km. 18,9  
Cno. de Malatones, km. 0,5  
**28110 Algete/Madrid**  
info@peri.es  
www.peri.es

**05 Belgique / Luxembourg**  
N.V. PERI S.A.  
Industriepark  
Nijverheidsstraat 6 PB 54  
**1840 Londerzeel**  
info@peri.be  
www.peri.be

**06 Pays-Bas**  
PERI B.V.  
v. Leeuwenhoekweg 23  
Postbus 304  
**5480 AH-Schijndel**  
info@peri.nl  
www.peri.nl

**07 Etats-Unis**  
PERI Formwork Systems, Inc.  
7135 Dorsey Run Road  
**Elkridge, MD 21075**  
info@peri-usa.com  
www.peri-usa.com

**08 Indonésie**  
PT Beton Perkasa Wijaksana  
P.O. Box 3737  
**Jakarta 10210**  
bpw@betonperkasa.com  
www.peri.de

**09 Italie**  
PERI S.p.A.  
Via G. Pascoli, 4  
**20060 Basiano (MI)**  
info@peri.it  
www.peri.it

**10 Japon**  
PERI Japan K.K.  
7F Hakozaki 314 Building,  
31-4 Hakozaki-cho,  
Nihonbashi Chuo-ku  
**Tokyo 103-0015**  
info@perijapan.jp  
www.perijapan.jp

**11 Grande-Bretagne/Irlande**  
PERI Ltd.  
Market Harborough Road  
Clifton upon Dunsmore  
**Rugby, CV23 0AN**  
info@peri.ltd.uk  
www.peri.ltd.uk

**12 Turquie**  
PERI Kalip ve İskeleleri  
San. ve Tic. Ltd. Sti.  
Çakmaklı Mahallesi  
Akçaburgaz Cad.  
72. Sokak No: 23  
**Kıraç - Büyükkçekmece/  
Istanbul 34500**  
info@peri.com.tr  
www.peri.com.tr

**13 Hongrie**  
PERI Kft.  
Zádor u. 4.  
**1181 Budapest**  
info@peri.hu  
www.peri.hu

**14 Malaisie**  
PERI Formwork Malaysia  
Sdn. Bhd.  
Unit 19-07-4, Level 7  
PNB Damansara  
19 Lorong Dungun  
Damansara Heights  
**50490 Kuala Lumpur**  
info@perimalaysia.com  
www.perimalaysia.com

**15 Singapour**  
PERI ASIA Pte. Ltd  
Formwork Pte. Ltd.  
No. 1 Sims Lane # 06-10  
**Singapore 387355**  
pha@periasia.com  
www.periasia.com

**16 Autriche**  
PERI Ges.mbh  
Traisenstraße 3  
**3134 Nußdorf ob der Traisen**  
office@peri.at  
www.peri.at

**17 République Tchèque**  
PERI spol. s r.o.  
Průmyslová 392  
**252 42 Jesenice**  
info@peri.cz  
www.peri.cz

**18 Danemark**  
PERI Danmark A/S  
forskalling og stillads  
Greve Main 26  
**2670 Greve**  
peri@peri.dk  
www.peri.dk

**19 Finlande**  
PERI Suomi Ltd. Oy  
Hakakalliontie 5  
**05460 Hyvinkää**  
info@perisuomi.fi  
www.perisuomi.fi

**20 Norvège**  
PERI NORGE AS  
Dråpen 9  
**3036 Drammen**  
info@peri.no  
www.peri.no

**21 Pologne**  
PERI Polska Sp. z o.o.  
ul. Stoleczna 62  
**05-860 Plochocin**  
info@peri.pl.pl  
www.peri.pl.pl

**22 Suède**  
PERIFORM SVERIGE AB  
Montörgatan 4-6  
Box 9073  
**30013 Halmstad**  
peri@periform.se  
www.periform.se

**23 Corée**  
PERI (Korea) Ltd.  
8-9th Fl., Yuseong Bldg.  
830-67, Yeoksam-dong,  
Kangnam-ku,  
**Seoul 135-080**  
info@perikorea.com  
www.perikorea.com

**24 Portugal**  
PERIcofragens Lda.  
Cofragens e Andaimos  
Rua Cesário Verde,  
nº 5 - 3º Esq.  
**Linda-a-Pastora  
2790-326 Queijas**  
info@peri.pt  
www.peri.pt

**25 Argentine**  
PERI S.A.  
Ruta Nacional N° 9, km 47,5  
(Panamericana Ramal Escobar)  
**(1625) Escobar/Prov. Bs. As.**  
info@peri.com.ar  
www.peri.com.ar

**26 Brésil**  
PERI Formas e  
Escoramentos Ltda.  
Rodovia Raposo Tavares,  
km 41  
Colinas Bandeirante  
**CEP 06730-000  
Vargem Grande Paulista  
São Paulo**  
info@peribrasil.com.br  
www.peribrasil.com.br

**27 Chili**  
PERI Chile Ltda.  
C/José de San Martín N° 104  
Parque Industrial Los  
Libertadores  
**Colina, Santiago de Chile**  
perich@peri.cl  
www.peri.cl

**28 Roumanie**  
PERI România SRL  
Calea Bucureşti nr. 2B  
**077015 Baloteşti - ILFOV**  
info@peri.ro  
www.peri.ro

**29 Slovénie**  
PERI SLOWENIEN  
Goran Opalic  
Obrežna 137  
**2000 Maribor**  
peri.slo@triera.net  
www.peri.de

**30 Slovaquie**  
PERI spol. s r.o.  
Šamorínska 18  
**903 01 Senec**  
info@peri.sk  
www.peri.sk

**31 Australie**  
PERI Australia Pty. Ltd.  
116 Glendenning Road  
**Glendenning NSW 2761**  
info@periaus.com.au  
www.periaus.com.au

**32 Estonie**  
PERI AS  
Valdmäe 8  
Taanassilma Tehnпарк  
**76401 Saku vald**  
Harjumaa  
peri@peri.ee  
www.peri.ee



- 33 Grèce**  
PERI Hellas Ltd.  
Sokratous Str.  
5th kil. Koropi-Varis Ave.  
P. O. Box 407  
**194 00 Koropi**  
info@perihellas.gr  
www.perihellas.gr
- 34 Letonie**  
PERI SIA  
Granita 26  
**1057 Riga**  
info@peri-latvija.lv  
www.peri-latvija.lv
- 35 Emirats Arabes Unis**  
PERI (L.L.C.)  
Brashy Building,  
Office No. 212  
Shk. Zayed Road  
P.O. Box 27933  
**Dubai**  
perillc@perime.com  
www.perime.com
- 36 Canada**  
PERI Formwork Systems, Inc.  
45 Nixon Road  
**Bolton, Ontario  
L7E 1K1**  
info@peri.ca  
www.peri.ca
- 37 Liban**  
PERI GmbH  
Lebanon Representative  
Office  
AYA Commercial Center,  
7th floor,  
Dora Highway,  
**Beirut**  
P.O. Box 90 416 Jdeidet  
lebanon@peri.de  
www.peri.de
- 38 Lituanie**  
PERI UAB  
Titnago st. 19  
**02300 Vilnius**  
info@peri.lt  
www.peri.lt
- 39 Maroc**  
PERI S.A.  
Route de Rabat, km. 5  
Piste de Beni Touzine  
**Tanger**  
peri25@menara.ma  
www.peri.de
- 40 Israël**  
PERI Formwork  
Engineering Ltd  
16 Moshe Dayan st.,  
P.O. Box 10202  
Petach Tikva,  
**49002 Israel**  
info@peri.co.il  
www.peri.co.il
- 41 Bulgarie**  
PERI BULGARIA EOOD  
Kv. Vragdebna  
m. Nova Machala Nr. 46  
**1839 – Sofia**  
peri.bulgaria@peri.bg  
www.peri.bg
- 42 Islande**  
MEST Ltd.,  
Fornubudum 5  
**220 Hafnarfjordur**  
mest@mest.is  
www.mest.is
- 43 Kazakhstan**  
TOO PERI Kazakhstan  
Rubenstein Street 10  
(Corner Dostyk Str. 7)  
**050010 Almaty**  
peri@peri.kz  
www.peri.kz
- 44 Fédération de Russie**  
OOO PERI  
8 Etage, OOO PERI Buro  
Krasnaya Presnya Str. 24  
**123022 Moscou**  
moscow@peri.ru  
www.peri.ru
- 45 Afrique du Sud**  
PERI Wiehahn (Pty.) Ltd.  
P.O. Box 2668  
**Bellville 7535**  
ask@wiehahn.co.za  
www.periwiehahn.co.za
- 46 Ukraine**  
TOW PERI Ukraina  
23, M. Raskowa Str., B. 822  
**02002 Kiew**  
peri@peri.ua  
www.peri.ua
- 47 Egypte**  
PERI GmbH  
Egypt Branch Office  
24 A, Obour Gardens,  
4th Floor, apt. # 1  
Salah Salem Street  
**11361 Heliopolis  
Cairo**  
info@peri.com.eg  
www.peri.com.eg
- 48 Serbie**  
PERI Oplate d.o.o.  
Jurija Gagarina 81  
**11070 Novi Beograd**  
office@peri.co.yu  
www.peri.co.yu
- 49 Mexique**  
PERI Cimbras y Andamios,  
S.A. de C.V.  
Parque de las Américas  
KM 3.5 Carretera  
Jorobas – Tula  
Huehuetoca  
**Estado de México,  
C.P. 54680**  
info@peri.com.mx  
www.peri.com.mx
- 50 Azerbaïdjan**  
PERI Kalıp ve İskeleleri  
Baku Branch Office  
28 May Küç. Ev 72 Menzil 27  
**Baku**  
peribaku@peri.com.tr  
www.peri.com.tr
- 51 Turkménistan**  
PERI Kalıp ve İskeleleri  
Aşgabat Branch Office  
Göroglu Sokak No. 130, Kat 2  
**744035 Aşgabat**  
periashgabat@peri.com.tr  
www.peri.com.tr
- 52 Biélorussie**  
PERI Belarus  
Pr. Nesawisimosti 11  
Kopus-2 Zimmer: 526,528  
**220030 Minsk**  
peri@mail.belpak.by  
www.peri.com.tr
- 53 Croatie**  
PERI oplate i skele d.o.o.  
Dolenica 20  
**10 250 Donji Stupnik/  
Zagreb**  
info@peri.com.hr  
www.peri.com.hr
- 54 Iran**  
PERI GmbH  
Iran Branch Office  
Flat 27, 5th floor, KAVE BLVD,  
Building No. 246  
P.O. Box 1939793669  
**Teheran-Iran**  
iran@peri.ir  
www.peri.ir
- 55 Inde**  
PERI (India) Pvt Ltd  
717 Palm Springs  
Palm Court  
Malad Link Road  
Malad (West)  
**Mumbai – 400064**  
info@peri.in  
www.peri.in
- 56 Jordanie**  
PERI Jordan  
Saad 5 Center, 4th Floor  
Office No. 404  
Al Madineh  
Al Munawara Street  
P.O. Box 367  
**11947 Amman**  
jordan@peri.de  
www.peri.de
- 57 Koweït**  
PERI Kuwait  
Arraya Center, 29th Floor  
Al-Shuhada Street, Sharq  
P.O. Box 1060 Safat  
**13011 Kuwait**  
kuwait@peri.de  
www.peri.de
- 58 Arabie Saoudite**  
PERI Saudi Arabia  
33 ALBatraa Street  
AL - Shurbatiy Building  
AL - Bughdadiyah AL -  
Gharbiah Distrect  
6th Floor, Flat # 61  
P.O. Box 11641  
**Jeddah**  
saudi-arabia@peri.de  
www.peri.de
- 59 Qatar**  
PERI Qatar LLC  
P.O. Box 24133  
**Doha**  
qatar@peri.de  
www.peri.de
- 60 Algérie**  
Société PERI S.A.S.  
Bureau de liaison d'Alger  
50 bis, Route de Gué  
de Constantine  
Hai El Badr (ex Apreval)  
Immeuble FADLI  
**Kouba - Alger**  
peri.alger@peri.fr  
www.peri.fr
- 61 Albanie**  
Autostrada TIRANE-DURRES  
Km 2 Rr dytesore  
ne krah te Vodafonit  
Perballe ARDENOS FUSHE -  
MEZES TIRANE  
**Tirane / ALBANIA**  
info@peri.com.tr  
www.peri.com.tr
- 62 Pérou**  
Av. Defensores  
del Morro 2074  
Chorrillos  
Lima  
**Peru**  
jeanpierre.saux@peri.com.pe

# La gamme PERI



## Coffrages de voiles

Coffrage cadre  
Coffrage poutrelles  
Coffrage circulaire  
Coffrage pour façades  
Ferme de butonnage



## Systèmes grimpants

Console grimpante  
Coffrage auto-grimpant  
Protection grimpante grillagée  
Passerelles de travail



## Coffrages de poteaux

Carré  
Rectangulaire  
Circulaire



## Echafaudages, plate-formes de travail, escaliers

Echafaudage de façades  
Plate-forme de travail  
Abris contre les intempéries  
Escalier d'accès



## Coffrages de dalles

Coffrage panneaux  
Coffrage cadres modulaires  
Coffrage poutrelles  
Table de coffrage  
Coffrage de poutres



## Coffrages pour ponts et tunnels

Equipage mobile pour corniches  
Plate-forme pour corniches  
Kit d'ingénierie



## Etaiements

Etalement de dalles acier  
Etalement de dalles alu  
Tour d'étalement  
Etalement à fortes charges



## Prestations de services

Montage  
Nettoyage / réparation  
Etudes techniques  
Logiciels  
Calcul statique  
Constructions spécifiques

## Autres systèmes

Contreplaqués  
Poutrelles de coffrage  
Systèmes de décoffrage  
Palettes  
Conteneurs



## N.V. PERI S.A.

Industriepark  
Nijverheidsstraat 6 PB 54  
1840 Londerzeel  
Tel.: +32.52 31 99 31  
Fax: +32.52 30 08 30  
info@peri.be  
www.peri.be