

**Ferme de butonnage SB**  
Pour voiles une face  
jusqu'à 8,75 m de hauteur



Edition 04/2011

**PERI GmbH**  
**Formwork Scaffolding Engineering**

P.O. Box 1264  
89259 Weissenhorn  
Germany  
Tel. +49 (0)7309.950-0  
Fax +49 (0)7309.951-0  
info@peri.com  
www.peri.com

**Indications Importantes :**

L'utilisation de nos produits est soumise au respect des lois et prescriptions, dans leur version actuelle, en vigueur dans les Etats et Pays respectifs.

Les illustrations de la présente brochure sont des instantanés pris sur les chantiers. C'est pourquoi, les détails ne peuvent pas toujours être considérés comme définitifs, notamment ceux relatifs à la sécurité et à l'ancrage des coffrages.

Les consignes de sécurité ainsi que les indications de charges doivent être strictement respectées. Toutes modifications et écarts nécessitent un justificatif statique séparé.

Sous réserve de modifications apportées dans un but d'optimisation technique. Sous réserve d'erreurs, de fautes d'écriture et d'impression.

# Sommaire

## **Ferme de butonnage PERI SB**

- 2 Pour voiles une face jusqu'à 8,75 m de hauteur
- 4 Généralités, Forces engendrées
- 6 Détails ancrages
- 8 Systèmes d'ancrage DW 15, 20, 26
- 10 Fixation simple et précise des ancrages
- 12 Raccordement aux coffrages standards
- 16 Prémontage, entretoisements diagonaux, transport par grue
- 18 Utilisation comme console lourdes charges
- 20 Autres systèmes de coffrage de voiles une face
- 22 Tableaux
- 32 Nomenclature
- 52 PERI France

# Ferme de butonnage SB

## Pour voiles une face jusqu'à 8,75 m de hauteur

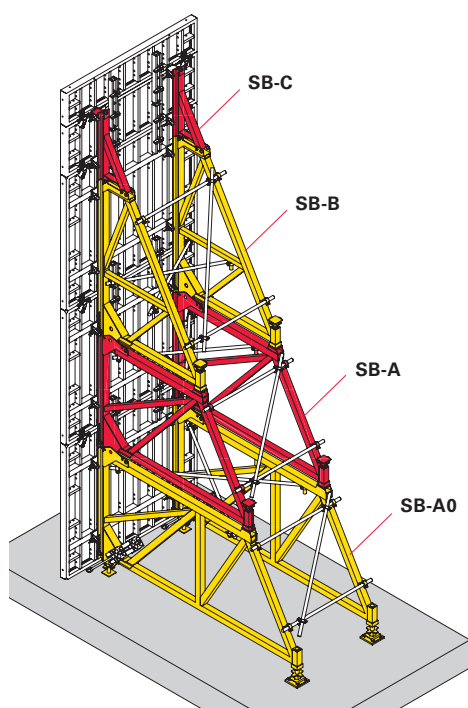
### Ferme de butonnage PERI SB pour voiles une face jusqu'à 8,75 m de hauteur

Lors du bétonnage une face, la ferme de butonnage SB assure la reprise des poussées du béton par ancrages noyés. Le système modulaire Fermes de butonnage PERI a été conçu pour des hauteurs de bétonnage allant jusqu'à 8,75 m et une pression de bétonnage allant jusqu'à 60 kN/m<sup>2</sup>.

Les fermes de butonnage SB peuvent être combinées avec tous les systèmes de coffrage de voiles PERI.

Toutes les unités se raccordent rapidement les unes aux autres, sans pièces supplémentaires. Le matériel d'assemblage requis fait partie intégrante de chaque ferme.

Tous les composants sont dimensionnés pour leur chargement sur camion ou dans des conteneurs.

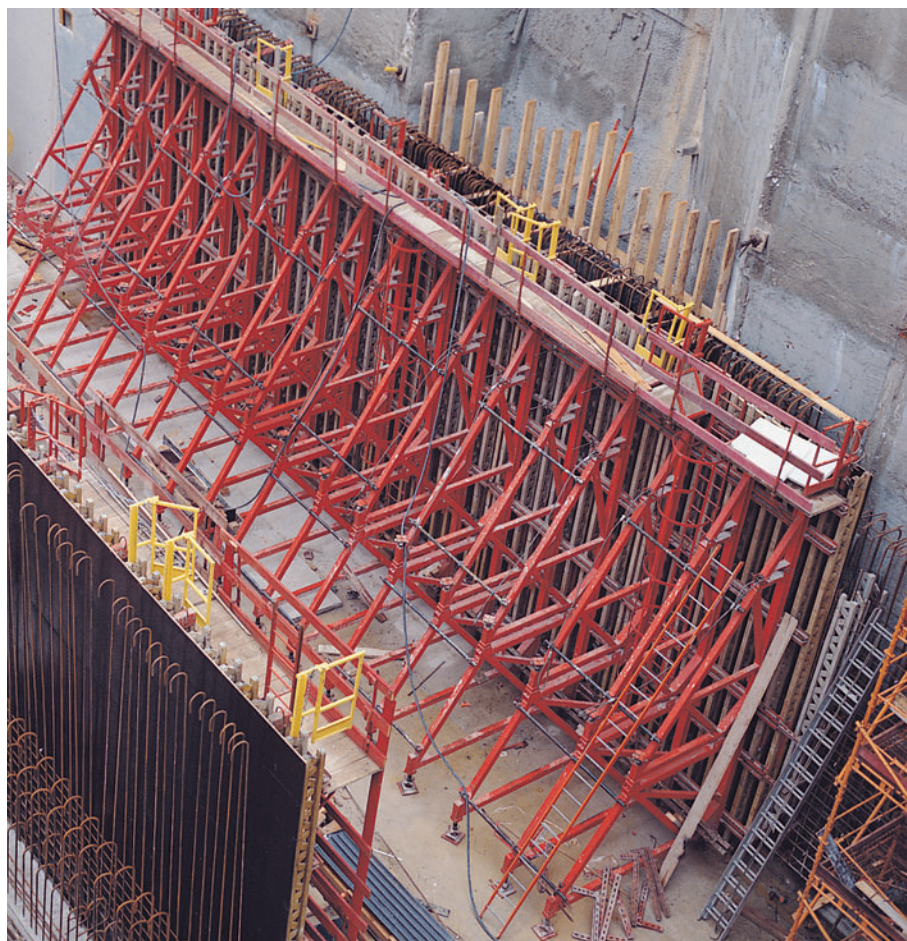


Hauteurs de bétonnage allant jusqu'à 8,75 m lors de l'utilisation de fermes de butonnage SB-A0, A, B et C.

Unité composée des fermes de butonnage SB-A et SB-C, utilisée avec le coffrage cadre PERI TRIO, hauteur de bétonnage 3,50 m.

Les fermes de butonnage PERI SB sont reliées à l'aide des éléments d'assemblage standards aux systèmes de coffrage pour voiles MAXIMO, TRIO, DOMINO, VARIO GT 24 et RUNDFLEX.

L'assemblage des fermes SB avec RUNDFLEX et VARIO GT 24 est assuré par une fixation sur filière et un coin. Pièces identiques pour RUNDFLEX et VARIO GT 24.



Les fermes de butonnage se montent sur les éléments placés à plat sur le sol. Le principe de raccordement employé permet de lever l'ensemble en une seule opération.

La conception des fermes de butonnage SB-A0, A, B, C, avec des profilés larges très résistants disposés sur le devant, permet une reprise des charges en n'importe quel point.

Le choix des éléments de coffrage pour MAXIMO, TRIO, DOMINO et l'emplacement des filières acier pour VARIO GT 24 et RUNDFLEX ne jouent donc aucun rôle.



Hauteur de bétonnage jusqu'à 6,75 m avec SB-A, B, C et VARIO GT 24. Complet avec plate-forme de travail et échelle.

La reprise des charges est assurée en n'importe quel point des fermes SB-A0, A, B, C.

# Ferme de butonnage SB

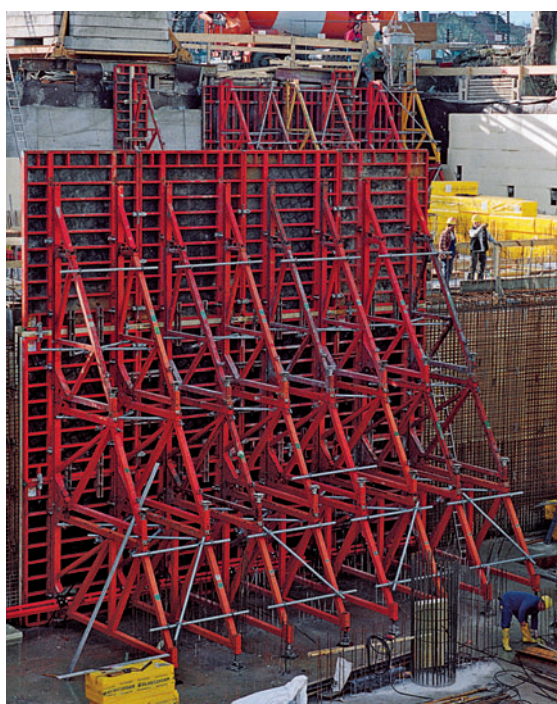
## Généralités, Forces engendrées

### Généralités

Lors du bétonnage une face contre des voiles existants, rochers, palplanches, etc., la totalité de la pression de bétonnage intervenant à la surface du coffrage doit être reprise par l'infrastructure via une structure de fermes de butonnage avec ancrage approprié.

### Applications :

Les fermes de butonnage PERI SB sont utilisées pour le coffrage une face (comme décrit ci-dessus). Il existe, pour cette utilisation standard, des abaques sur lesquels figurent les charges admissibles (voir tableaux).



Ferme de butonnage SB-B, C avec TRIO, hauteur de coffrage 3,90 m.

Hauteur de bétonnage de 8,75 m avec fermes de butonnage SB-A0, A, B, C et TRIO.

## Forces engendrées

### Efforts de compression V1 et V2

**En règle générale, la transmission des efforts de compression V1 et V2 est assurée sans problème lors de la mise en oeuvre sur une chape bétonnée ou une fondation.**

### Effort de traction Z

PERI propose différents systèmes d'ancrage pour la reprise des charges s'exerçant dans l'infrastructure.

**Le choix du système d'ancrage est déterminé par les efforts de traction Z s'exerçant au niveau de la ferme de butonnage.**

### Attention

Si des fermes de butonnage sont utilisées sur des dalles (dans des parkings souterrains par ex.), les efforts de compression V1 et V2 doivent être transmis jusque dans le radier ou la fondation à l'aide d'étais appropriés. S'assurer sur place que les efforts de traction Z et les efforts de compression V1 et V2 sont parfaitement transférés dans l'infrastructure.

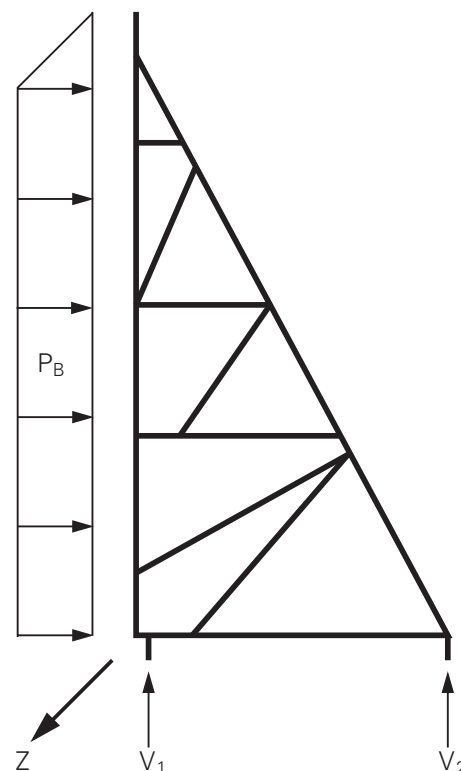


Tableau forces d'ancrage admissibles.

Système d'ancrage	Charge adm.
DW 15	90 kN
DW 20	150 kN
DW 26	250 kN

Deux ancrages sont toujours utilisés pour chaque ferme de butonnage. Ainsi, un effort de traction maximum de  $2 \times 150 = 300$  kN peut être envisagé lors de l'utilisation du système DW 20.

### Les points ci-après doivent être particulièrement pris en compte pour l'utilisation des fermes de butonnage PERI :

1. Les éléments de construction (fondations ou radiers par ex.) doivent pouvoir absorber les efforts de traction et de compression engendrés. Avant le bétonnage, le dimensionnement des éléments de construction doit être vérifié et la position des ancrages implantés planifiée.

2. Le vis-à-vis du coffrage une face (voiles existants, blindage, roche et similaires) doit, bien entendu, résister à la pression de bétonnage.

3. Les tiges DW utilisées pour l'ancrage ne doivent être ni soudées ni recourbées.

4. En cas d'utilisation d'autres systèmes d'ancrage ou de coffrage, l'utilisateur doit en vérifier séparément la possibilité de mise en oeuvre et la stabilité.

Toujours fournir une note de calcul statique justificative séparée pour toute utilisation du matériel dans un cas autre que ceux présentés dans la présente brochure.

# Ferme de butonnage SB

## Détails ancrages

### Ferme de butonnage SB-A0, A, B avec filière d'ancrage

Voir pages 8 et 9 pour l'exécution du système d'ancrage.

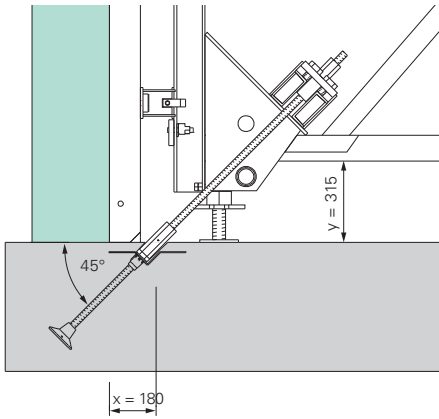
Les dimensions x et y spécifiées sont des valeurs idéales. La cote x se situe dans la zone exempte de tout obstacle, derrière le coffrage. Si la cote x est modifiée, la cote y devra quant à elle être modifiée de la même valeur.

**Si x augmente, y doit diminuer et vice versa.**

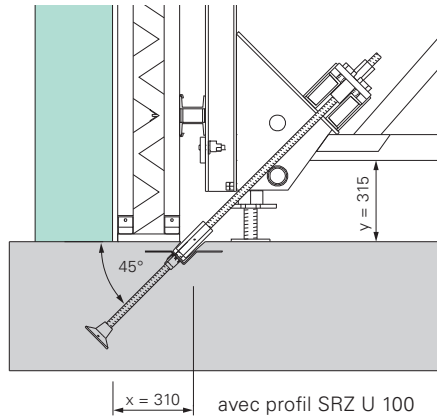
#### Nota

Si x diminue, l'ancrage se situera dans la zone du coffrage.

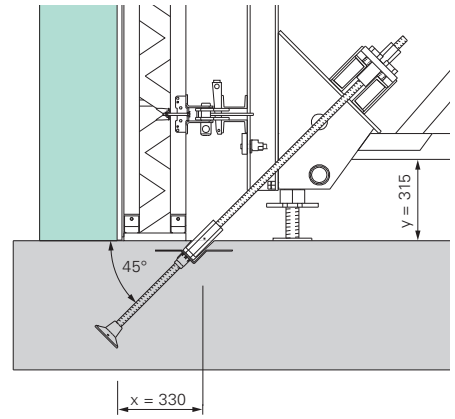
#### MAXIMO, TRIO, DOMINO



#### VARIO GT 24



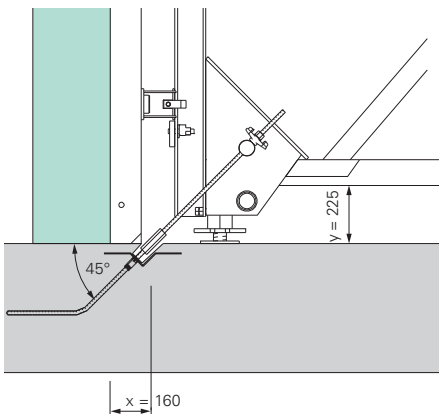
#### RUNDFLEX



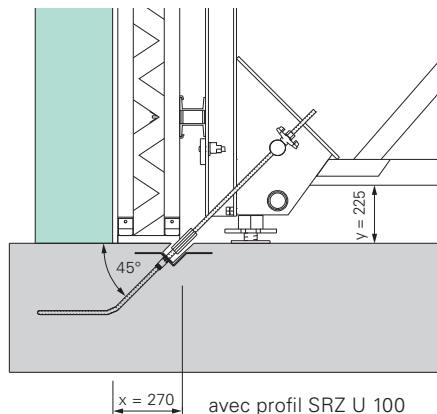
### Ferme de butonnage SB-B avec axe de blocage

Exécution du système d'ancrage DW 15, voir page 8.

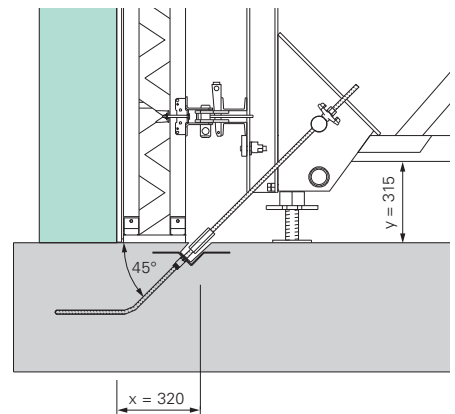
#### MAXIMO, TRIO, DOMINO



#### VARIO GT 24



#### RUNDFLEX

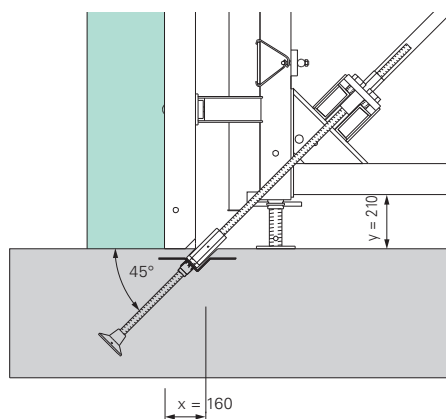




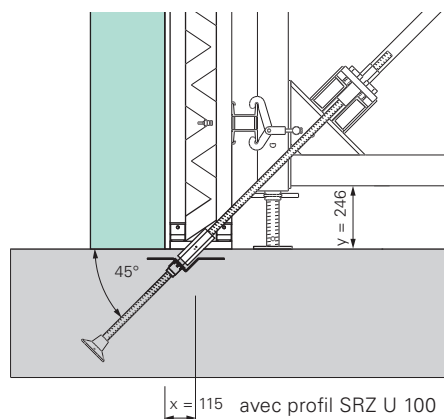
## Ferme de butonnage SB-2 avec filière d'ancrage

Exécution du système d'ancrage, voir pages 8 et 9.

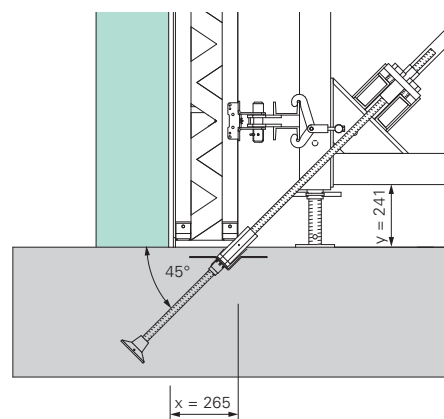
**MAXIMO, TRIO, DOMINO**



**VARIO GT 24**



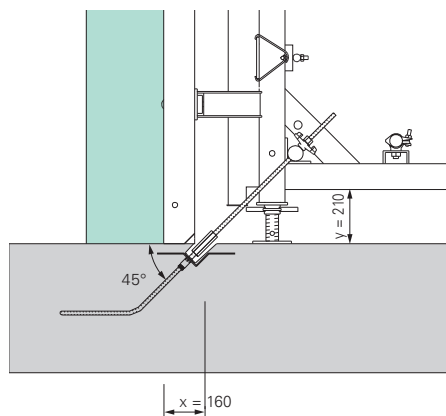
**RUNDFLEX**



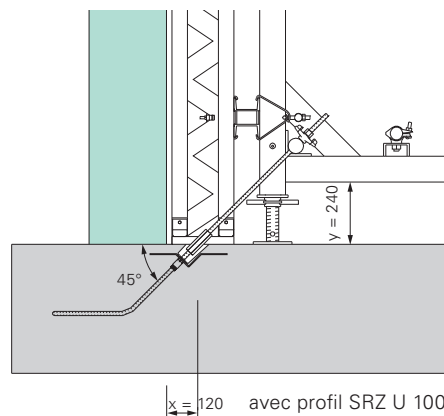
## Ferme de butonnage SB-1 avec axe de blocage ou filière d'ancrage

Exécution du système d'ancrage, voir page 8.

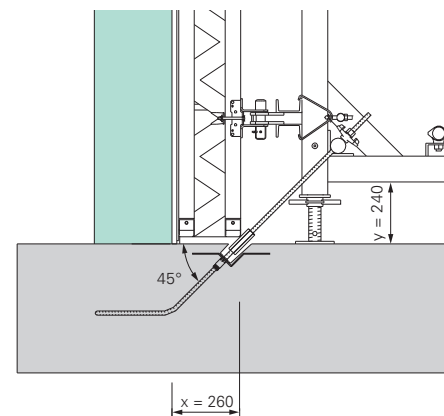
**MAXIMO, TRIO, DOMINO**



**VARIO GT 24**



**RUNDFLEX**



# Ferme de butonnage SB

## Systèmes d'ancrage DW 15, 20, 26

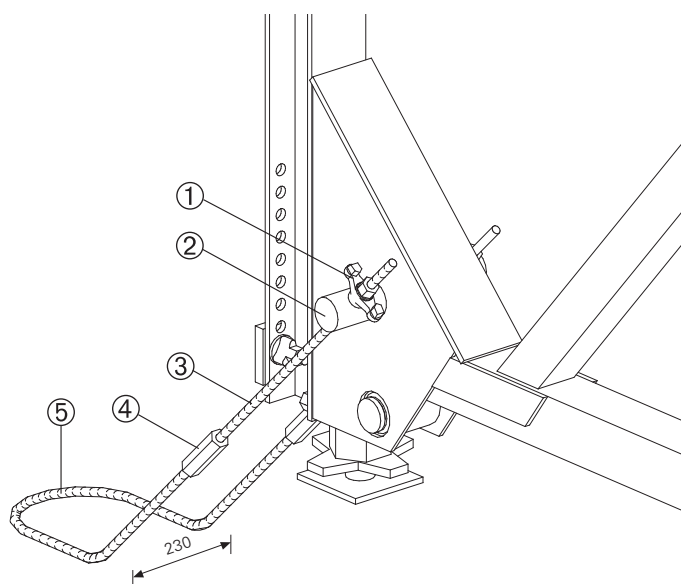
**Le choix du système d'ancrage est déterminé par les efforts de traction Z s'exerçant sur la ferme de butonnage.**  
(voir tableaux)

### Nota :

L'utilisation de systèmes d'ancrage autres que ceux présentés ici implique un justificatif statique séparé.

### Ancrage DW 15 avec axe de blocage

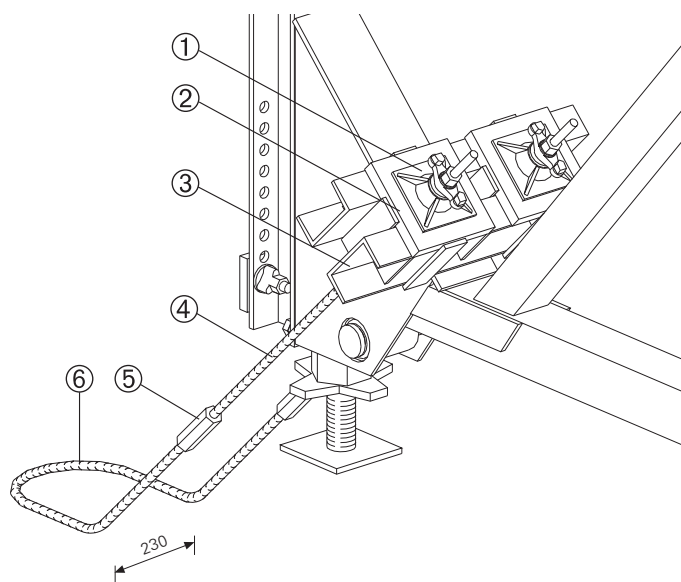
Effort de traction admissible  $2 \times 90 \text{ kN} = 180 \text{ kN}$ .



Pièces d'ancrage récupérables	Pièces d'ancrage non récupérables
<b>1. Ecrou deux oreilles DW 15</b> N° art. 030100 <b>2. Axe de blocage DSW</b> N° art. 027520 <b>3. Tige Dywidag DW 15</b> N° art. 030030 <b>4. Ecrou hexagonal DW 15, SW 30/108</b> N° art. 030090	<b>5. Boucle d'ancrage DW 15</b> N° art. 030060

### Ancrage DW 15 avec filière d'ancrage

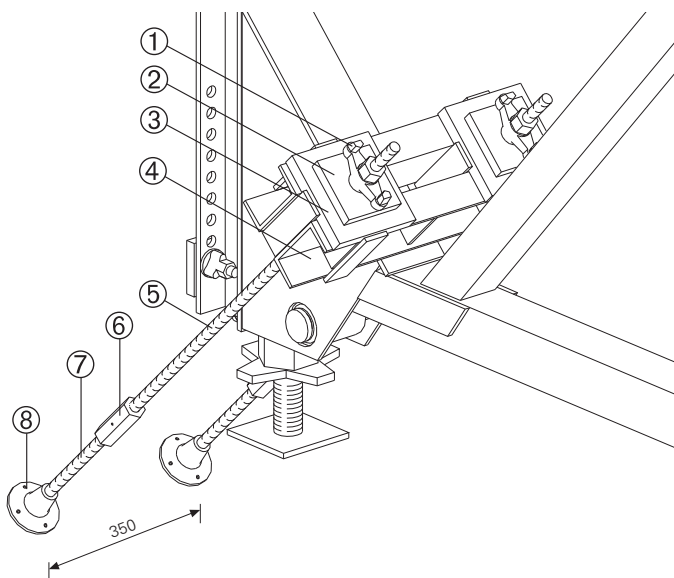
Effort de traction admissible  $2 \times 90 \text{ kN} = 180 \text{ kN}$ .



<b>1. Plaque-écrou orientable DW 15</b> N° art. 030370 <b>2. Plaque d'ancrage SB DW 26</b> N° art. 027480 <b>3. Filière d'ancrage U 140, l = 0,55 m</b> N° art. 027650 ou <b>Filière d'ancrage U 140, l = 2,35 m</b> N° art. 027530 <b>4. Tige Dywidag DW 15</b> N° art. 030030 <b>5. Ecrou hexagonal DW 15, SW 30/108</b> N° art. 030090	<b>6. Boucle d'ancrage DW 15</b> N° art. 030060
--	--

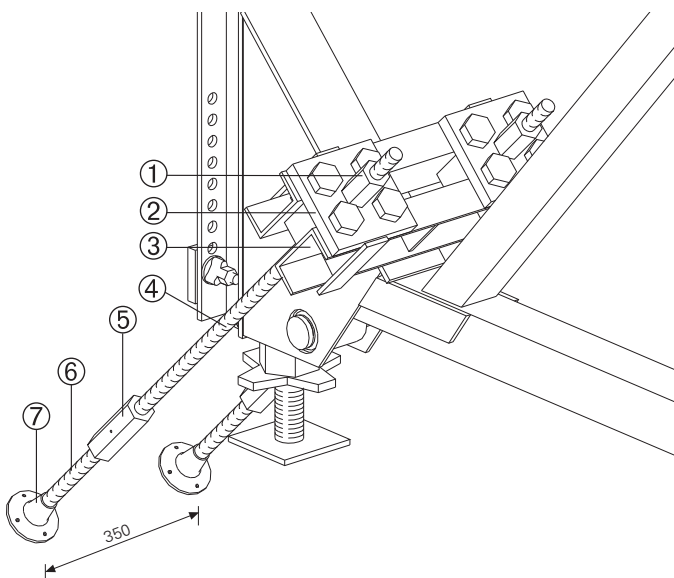
## Ancrage DW 20

Effort de traction admissible  $2 \times 150 \text{ kN} = 300 \text{ kN}$ .



## Ancrage DW 26

Effort de traction admissible  $2 \times 250 \text{ kN} = 500 \text{ kN}$ .



Pièces d'ancrage récupérables	Pièces d'ancrage non récupérables
<b>1. Ecrou 2 oreilles DW 20</b> N° art. 030990 <b>2. Contre-plaque DW 20</b> <b>120 x 120 x 20</b> N° art. 030830 <b>3. Plaque d'ancrage SB, DW 26</b> N° art. 027480 <b>4. Filière d'ancrage U 160, l = 0,55 m</b> N° art. 109017 <b>5. Tige Dywidag DW 20</b> N° art. 030700 <b>6. Ecrou hexagonal DW 20, SW 36/110</b> N° art. 030590	<b>7. Tige Dywidag DW 20</b> N° art. 030700 <b>8. Platine filetée DW 20</b> N° art. 030860

<b>1. Ecrou hexagonal DW 26, SW 46/80</b> N° art. 030970 <b>2. Plaque de desserrage SB, DW 26</b> N° art. 101621 <b>3. Filière d'ancrage U 160, l = 0,55 m</b> N° art. 109017 <b>4. Tige Dywidag DW 26</b> N° art. 030340 <b>5. Ecrou hexagonal DW 26, SW 46/150</b> N° art. 030980	<b>6. Tige Dywidag DW 26</b> N° art. 030340 <b>7. Platine filetée DW 26</b> N° art. 030870
--	---

# Ferme de butonnage SB

## Fixation simple et précise des ancrages

### Fixation des ancrages

Le positionneur en V d'ancrage PERI et le cône d'implantation permettent de fixer exactement l'ancrage à 45°. Cela garantit un transfert des charges en toute sécurité, ce qui engendre une stabilité optimale de la ferme de butonnage et du coffrage.

Les avantages financiers du système d'ancrage de traction PERI avec cônes d'implantation et positionneurs d'ancrage sont les suivants :

- faible quantité d'écrous tendeurs à prévoir
- inutile de couper les tiges d'ancrage
- les tiges de serrage sont récupérables

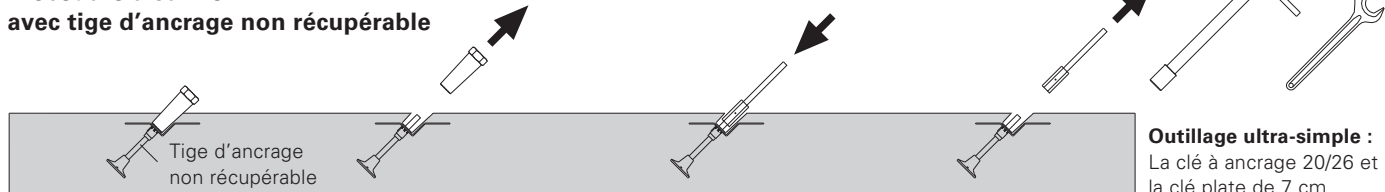


Le système d'ancrage se fixe facilement sur l'armature ...



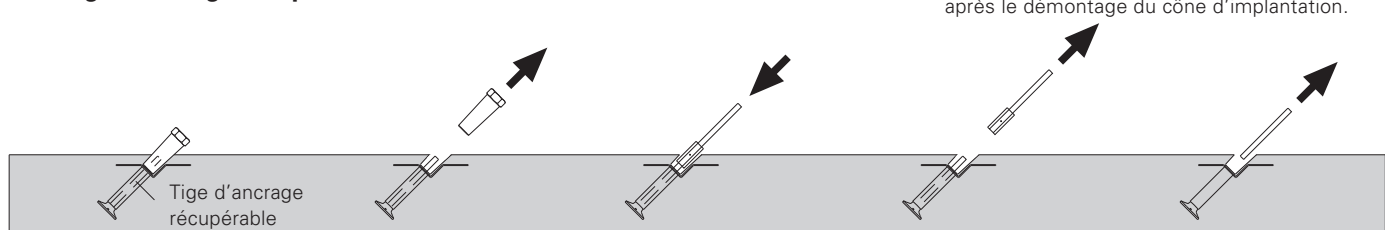
... et le démontage du cône d'implantation s'effectue aisément après le bétonnage.

### Procédure à suivre avec tige d'ancrage non récupérable



1. Fixer l'ancrage avec le positionneur d'ancrage et le cône d'implantation
2. Retirer le cône d'implantation au moyen de la clé plate de 7 cm.
3. Visser l'écrou hexagonal tendeur et la tige d'ancrage.
4. Après le bétonnage, retirer la tige d'ancrage et l'écrou hexagonal tendeur, remplir le trou subsistant.

### Procédure à suivre avec tige d'ancrage récupérable



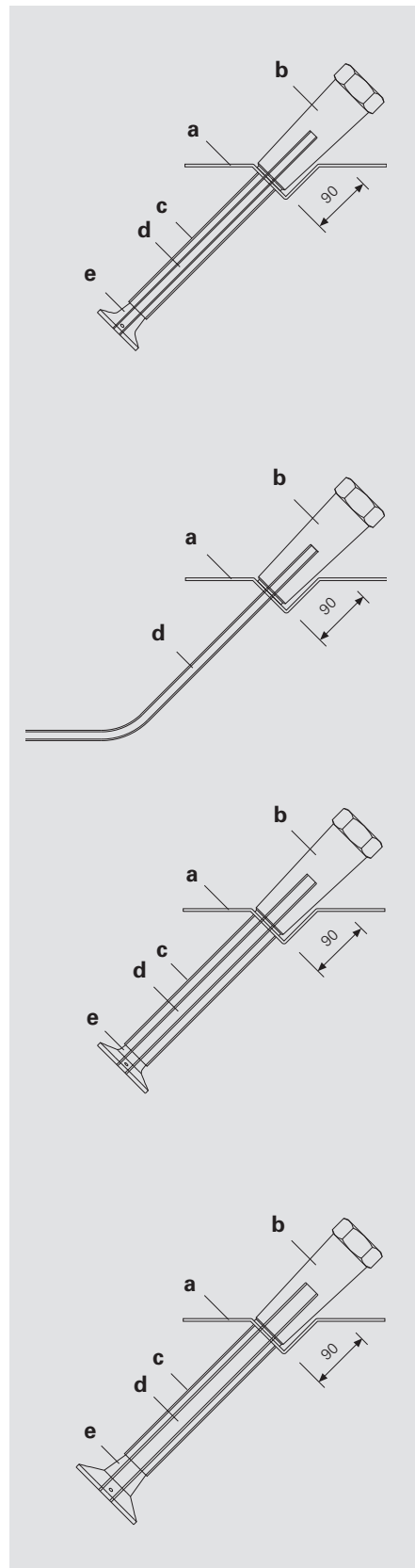
1. Fixer l'ancrage avec le positionneur d'ancrage et le cône d'implantation.
2. Retirer le cône d'implantation au moyen de la clé plate de 7 cm.
3. Visser l'écrou hexagonal tendeur et la tige d'ancrage.
4. Après le bétonnage, retirer la tige d'ancrage et l'écrou hexagonal tendeur.
5. Dévisser la tige d'ancrage 20/26 au moyen de la clé à ancrage. Remplir le trou subsistant.

Pièce	N° art.	Désignation	récupérable
<b>DW 15 avec tige de serrage DW 15</b>			
a	031580	Positionneur en V d'ancrage DW 15	
b	031631	Cône d'implantation DW 15	X
c	031627	Tube entretoise brut DR 32, L = 3,0 m	
d	030030	Tige Dywidag DW 15, longueur spéc.	X
e	030840	Platine filetée DW 15	
<b>Pièces pour l'utilisation de la ferme de butonnage</b>			
	030090	Ecrou hexagonal DW 15 SW 30/108	X
	030030	Tige Dywidag DW 15, longueur spéc.	X

<b>DW 15 avec boucle d'ancrage DW 15</b>			
a	031580	Positionneur en V d'ancrage DW 15	
b	031631	Cône d'implantation DW 15	X
d	030060	Boucle d'ancrage DW 15	
<b>Pièces pour l'utilisation de la ferme de butonnage</b>			
	030090	Ecrou hexagonal DW 15, SW 30/108	X
	030030	Tige Dywidag DW 15, longueur spéc.	X

<b>DW 20 avec tige Dywidag DW 20</b>			
a	031590	Positionneur en V d'ancrage DW 20	
b	031632	Cône d'implantation DW 20	X
c	031634	Tube entretoise brut DR 42, L = 3,0 m	
d	030700	Tige Dywidag DW 20, longueur spéc.	X
e	030860	Platine filetée DW 20	
<b>Pièces pour l'utilisation de la ferme de butonnage</b>			
	030590	Ecrou hexagonal DW 20 SW 36/110	X
	030700	Tige Dywidag DW 20, longueur spéc.	X

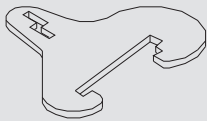
<b>DW 26 avec tige Dywidag DW 26</b>			
a	031600	Positionneur en V d'ancrage DW 26	
b	031633	Cône d'implantation DW 26	X
c	031634	Tube entretoise brut DR 42, L = 3,0 m	
d	030340	Tige Dywidag DW 26, longueur spéc.	X
e	030870	Platine filetée DW 26	
<b>Pièces pour l'utilisation de la ferme de butonnage</b>			
	030980	Ecrou hexagonal DW 26 SW 46/150	X
	030340	Tige Dywidag DW 26, longueur spéc.	X



# Ferme de butonnage SB-A0, A, B, C

## Raccordement aux coffrages standards

**Pièce de raccordement sur filière SB-A,B,C**  
N° art. 025760

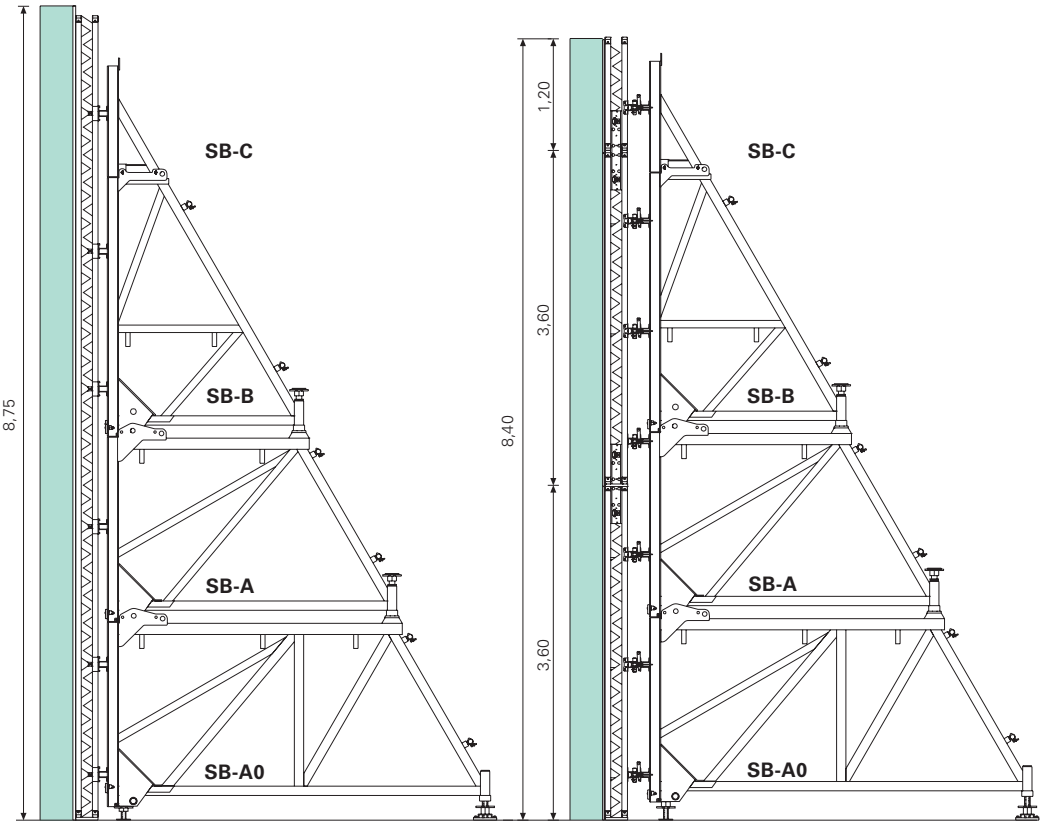


**Coin K zingué**  
N° art. 024250



**VARIO GT 24**  
h = 8,75 m

**RUNDFLEX**  
h = 8,40 m

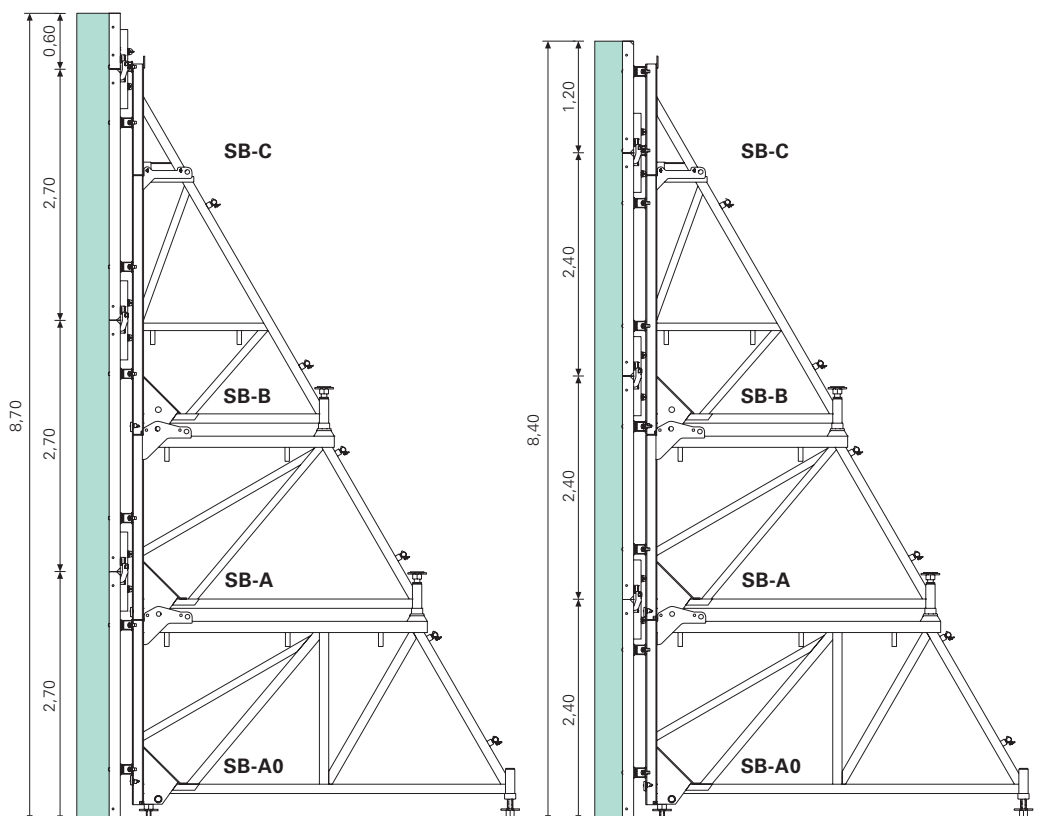


## Ferme de butonnage SB-A0, A, B, C jusqu'à 8,75 m de hauteur



**Éléments TRIO, MAXIMO, en position verticale**  
h = 8,70 m

**Éléments TRIO, MAXIMO placés à plat**  
h = 8,40 m



### Consigne de sécurité

Toujours raccorder les panneaux de coffrage à l'endroit où la tige d'ancrage serait fixée dans les conditions normales d'utilisation. (coffrage double face). Faute de quoi la statique du système sera modifiée et entraînera d'importan-

tes déformations, voire même une rupture dans des cas extrêmes.

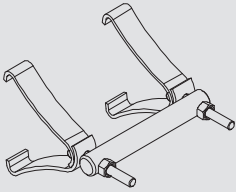
Lors de la superposition de coffrages, respecter les indications de PERI relatives au système concerné.

# Ferme de butonnage SB-1, SB-2

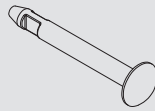
## Raccordement aux coffrages standards

### SB-1 jusqu'à 3,60 m de hauteur

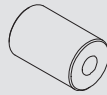
**Bride à crochet pour SB-1, 2**  
N° art. 027590



**Axe SB-MAXIMO**  
N° art. 113255



**Entretoise SB-MAXIMO**  
N° art. 114107

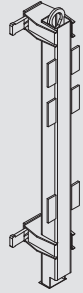
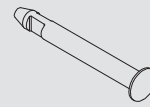


**Pièce de raccordement SB-1, 2 – MX/TR, D**

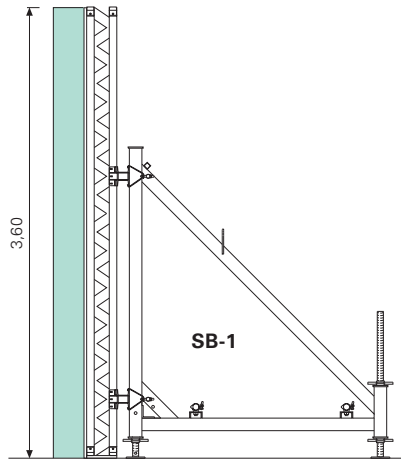
N° art. 027680

**Axe SB ø 19 x 165**

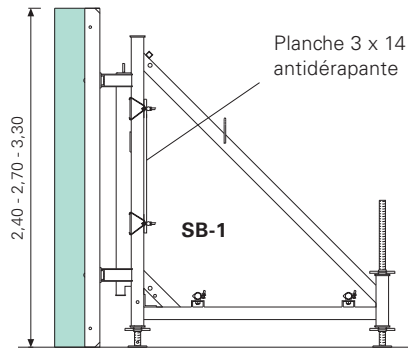
N° art. 027690



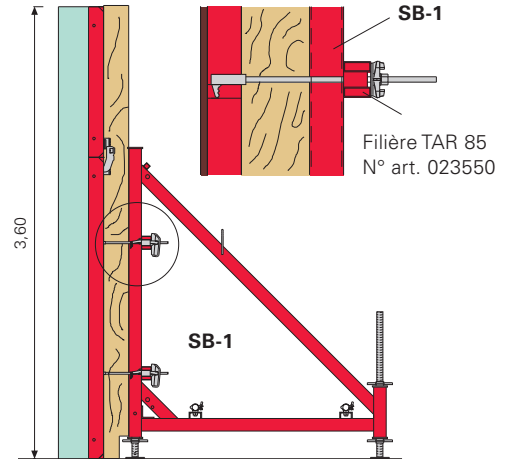
**VARIO GT 24**  
h = 3,60 m



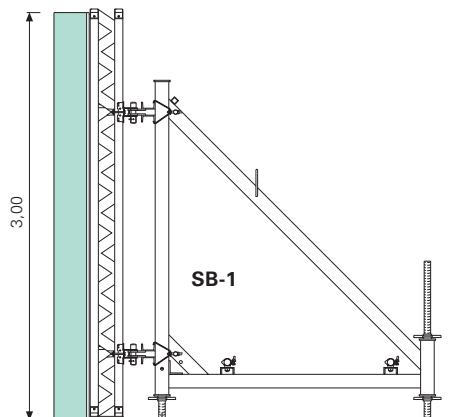
**MAXIMO, TRIO**  
h = 2,40 m, 2,70 m ou 3,30 m



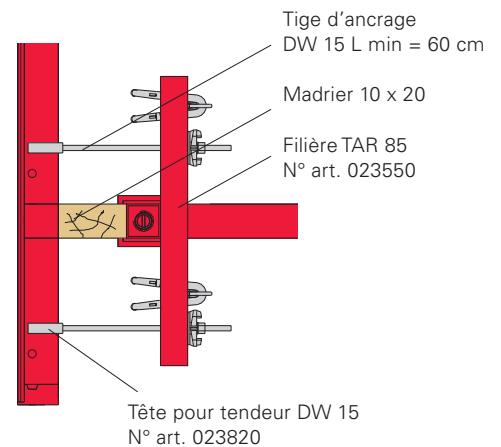
**MAXIMO, TRIO**  
h = 3,60 m



**RUNDFLEX**  
h = 3,00 m



**Détail raccordement de la ferme de butonnage**

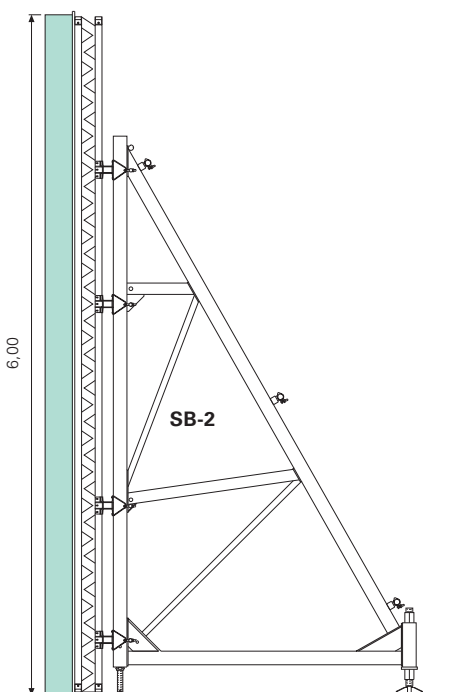




## SB-2 jusqu'à 6,00 m de hauteur

### VARIO GT 24

h = 6,00 m



#### Consigne de sécurité

Toujours raccorder les éléments de coffrage à l'endroit où la tige d'ancrage serait fixée dans les conditions normales d'utilisation (coffrage double face).  
Faute de quoi la statique du système sera modifiée et entraînera d'importantes déformations, voire même une rupture dans des cas extrêmes.

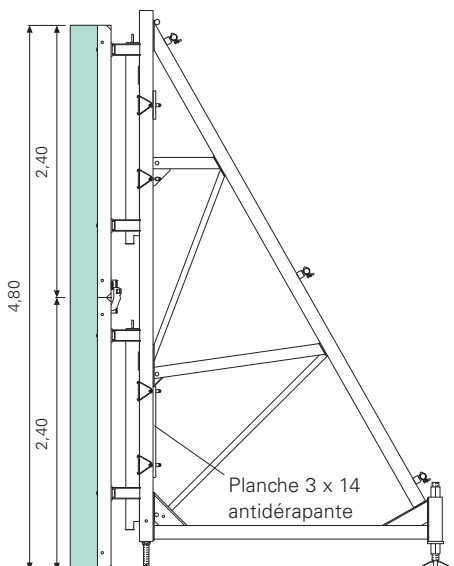
Lors de la superposition de coffrages, respecter les indications de PERI relatives au système de coffrage utilisé.

### MAXIMO, TRIO

h = 6,00 m

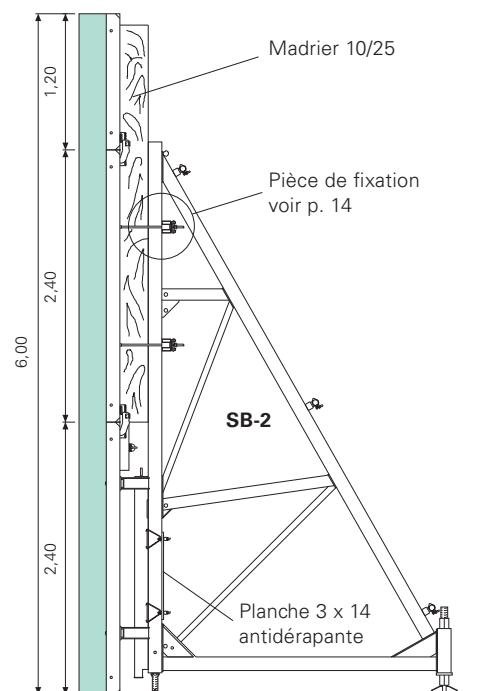
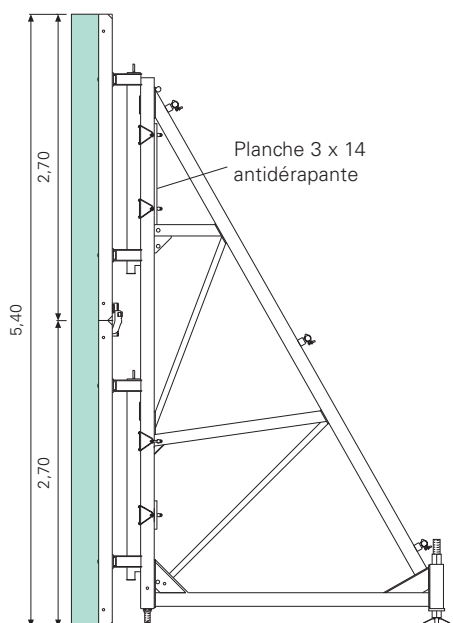
### MAXIMO, TRIO

h = 4,80 m



### MAXIMO, TRIO

h = 5,40 m



# Ferme de butonnage SB

## Prémontage, entretoisements diagonaux, transport par grue

### Prémontage

La meilleure méthode d'assemblage des fermes de butonnage SB avec les éléments de coffrage consiste à les fixer sur des éléments placés à plat. Veuillez consulter les pages 12 à 15 ainsi que la nomenclature pour les pièces de jonction nécessaires. Une grue est toujours nécessaire pour le montage.

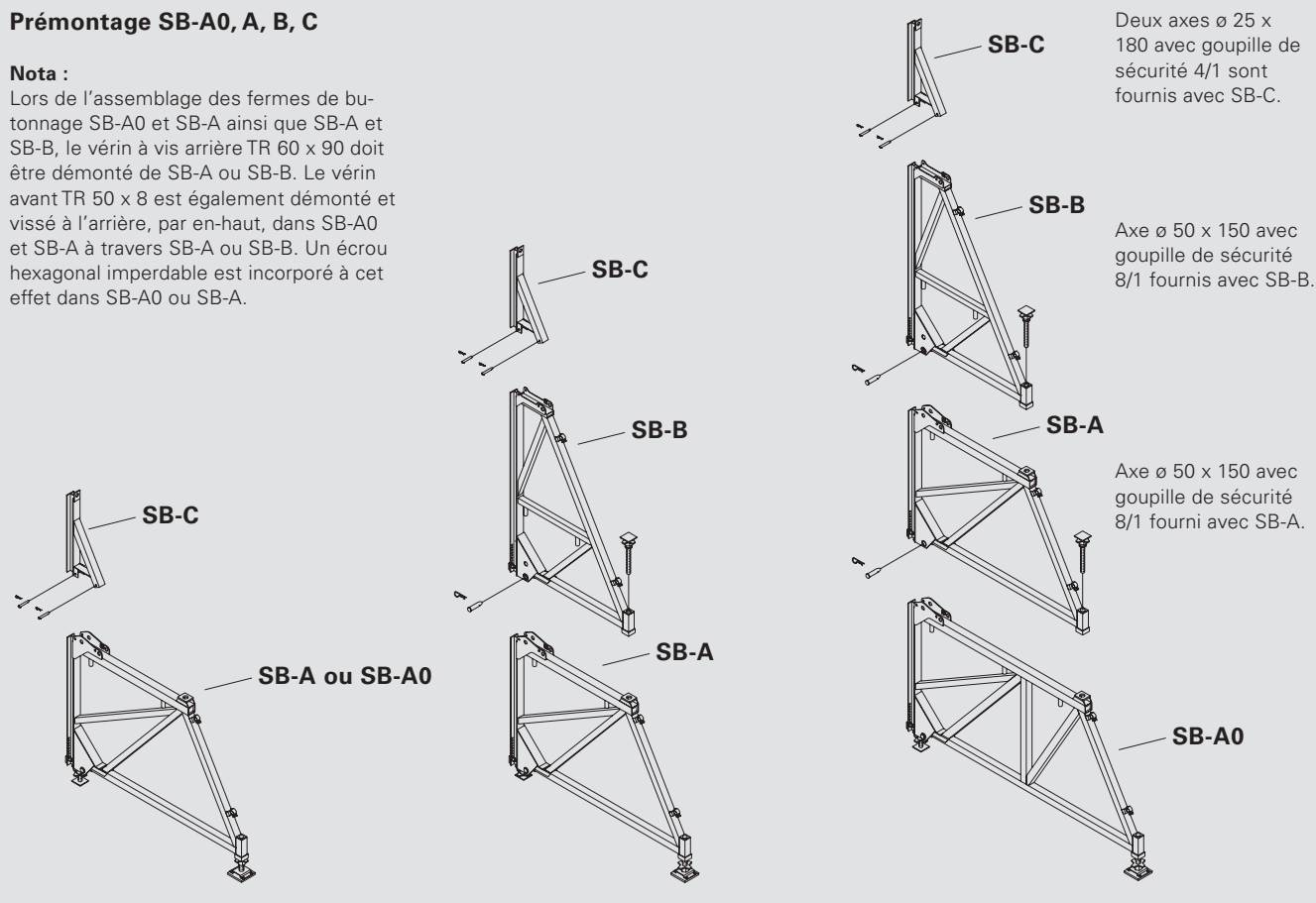
Montage des fermes de butonnage SB-A, B, C sur des éléments TRIO placés à plat.



### Prémontage SB-A0, A, B, C

#### Nota :

Lors de l'assemblage des fermes de butonnage SB-A0 et SB-A ainsi que SB-A et SB-B, le vérin à vis arrière TR 60 x 90 doit être démonté de SB-A ou SB-B. Le vérin avant TR 50 x 8 est également démonté et vissé à l'arrière, par en-haut, dans SB-A0 et SB-A à travers SB-A ou SB-B. Un écrou hexagonal imperdable est incorporé à cet effet dans SB-A0 ou SB-A.

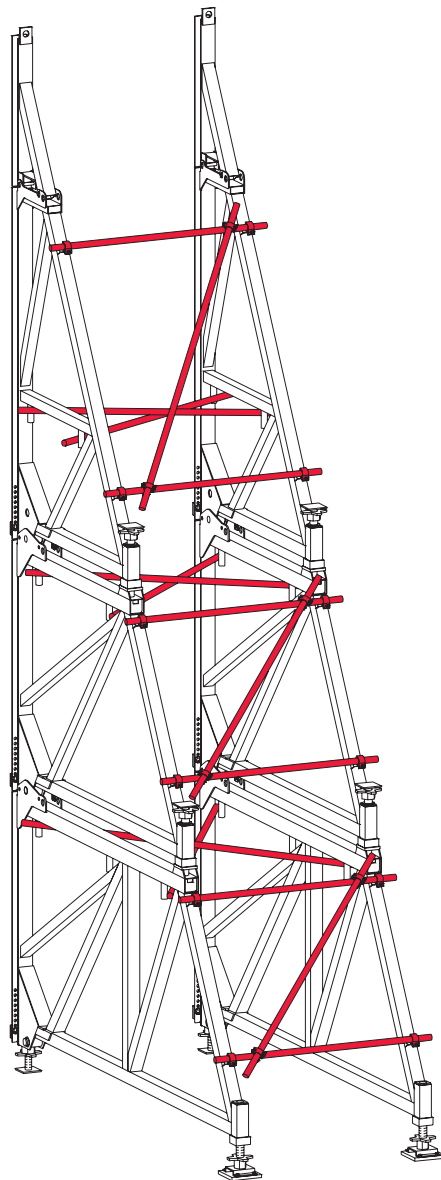


## Entretoisements

Des tubes de contreventement  $\varnothing 48,3 \times 3,2$  ainsi que des colliers articulés de 48/48 mm sont utilisés pour les entretoisements diagonaux requis.

### Entretoisements diagonaux possibles sur les fermes de butonnage SB-A0, A, B, C

Les entretoisements diagonaux nécessaires à SB-A0, A, B, C ressortent des tableaux.



## Transport par grue

### Consigne de sécurité

Lors du transport par grue d'unités de translation, les points d'accrochage prévus à cet effet sur la ferme de butonnage doivent être utilisés et leur capacité portante maxi respectée (voir à ce sujet la nomenclature). Ne détacher en aucun cas l'élément du béton à l'aide de la grue !

### Tableau permettant de simplifier le calcul du poids des unités composées des fermes de butonnage SB-A0, A, B, C et SB-1, 2.

\*Unités composées de 2 fermes de butonnage, y compris entretoisements diagonaux, sans ancrage.

Le coffrage est supposé avoir un poids de 60 kg/m<sup>2</sup>. Ce poids doit être ajouté à celui de l'unité concernée.

Unité	Poids/unité*
<b>SB-A0</b>	850 kg
<b>SB-A</b>	650 kg
<b>SB-B</b>	550 kg
<b>SB-A, C</b>	750 kg
<b>SB-A, B</b>	1200 kg
<b>SB-B, C</b>	650 kg
<b>SB-A, B, C</b>	1300 kg
<b>SB-A0, A, B, C</b>	2100 kg
<b>SB-1</b>	310 kg
<b>SB-2</b>	780 kg

# Ferme de butonnage SB

## Utilisation comme console pour lourdes charges

Les fermes de butonnage PERI SB peuvent être utilisées comme consoles pour lourdes charges. Cette utilisation permet de prévoir des plateformes de travail de grande taille (< 8,75 m) moyennant la reprise d'efforts élevés.



La distance et le nombre de sections de fermes de butonnage sont imposés par la charge existante.

Les efforts tranchants et de traction importants sont repris par le béton via le cône d'ancrage PERI 2 M36/DW 26 homologué.



Les systèmes d'ancrage destinés à une mise en oeuvre horizontale sont homologués.

Deux variantes sont disponibles :

### 1. Fixation double

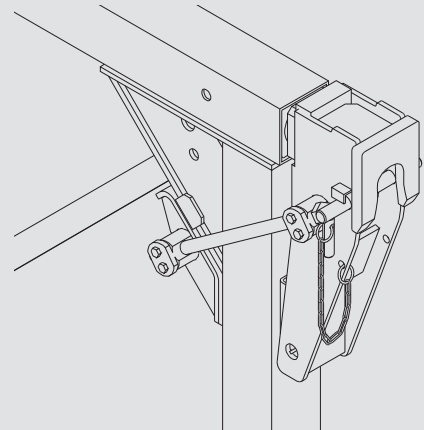
#### avec sabot d'accrochage SB double

Pour le système SB-A0, A, B. L'effort radial admissible pour le sabot d'accrochage-2 de la ferme de butonnage est de 200 kN.

### 2. Fixation individuelle

#### avec sabot d'accrochage SB

Pour les fermes de butonnage SB-2, SB-A0, A, B. L'effort radial admissible pour le sabot d'accrochage de la ferme de butonnage est de 120 kN.



#### Montage avec SB-2

Avec sabot d'accrochage de ferme et adaptateur SB-2.

#### Montage avec SB-A0, A, B

Avec sabot d'accrochage 2 de la ferme de butonnage.



Utilisation du système de fermes de butonnage SB-A, B comme console de travail et console pour lourdes charges.

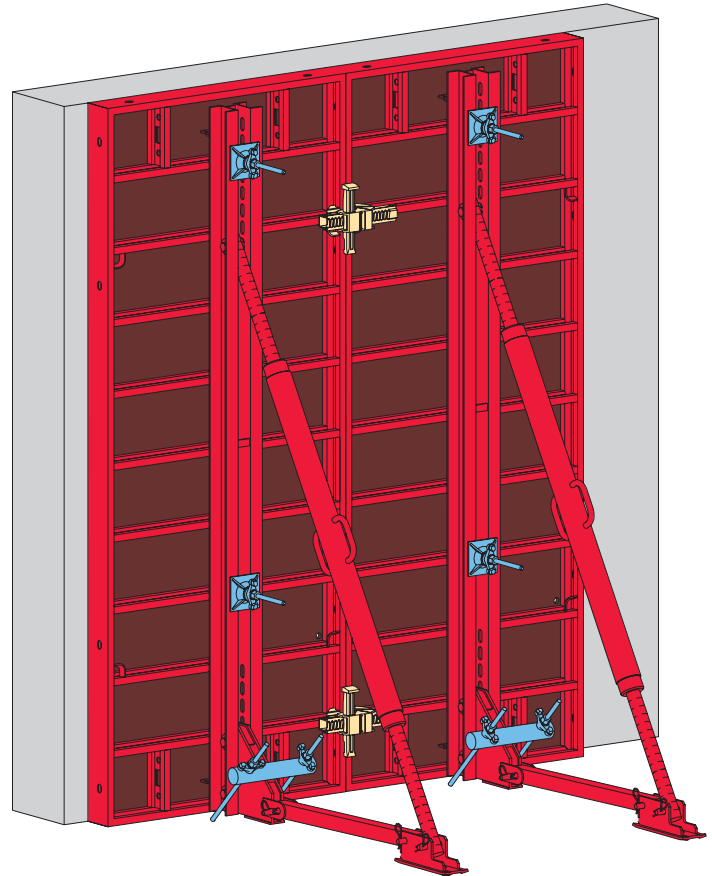
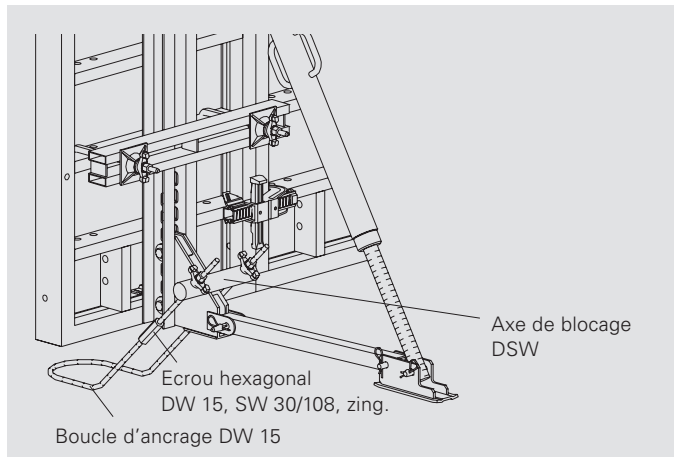
# Ferme de butonnage SB-L (légère), SKS

## Autres systèmes de coffrage de voiles une face

### Ferme de butonnage SB-L (légère)

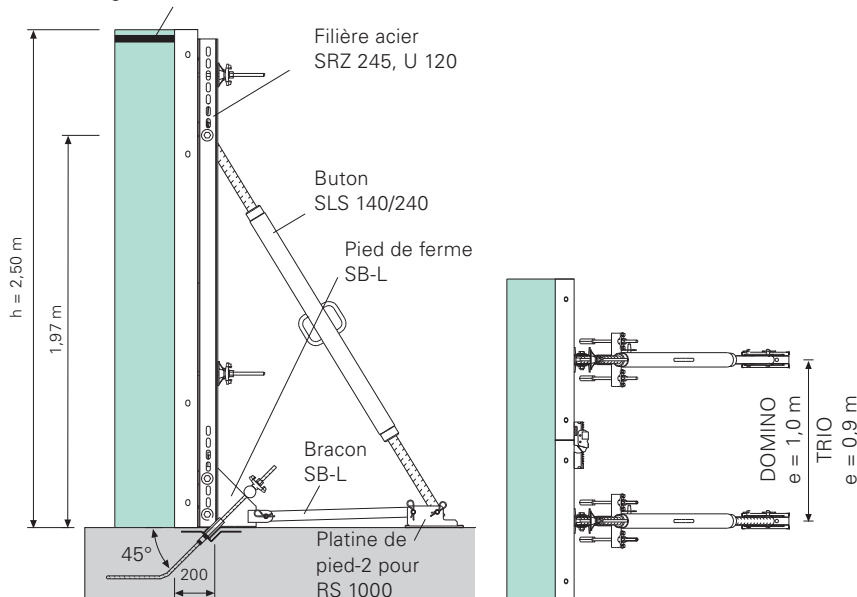
La ferme de butonnage SB-L a été spécialement conçue pour coffrer manuellement lors de travaux de rénovation ou en l'absence d'une grue. Composée d'éléments standards, elle permet de réaliser des voiles une face d'une hauteur de bétonnage allant jusqu'à 2,70 m.

#### Détail d'ancrage avec TRIO



#### Coupe avec DOMINO

Ecarteur pour la suppression du jeu d'axes et de filetages existant.

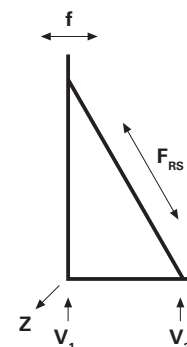


#### Tableau des charges

Pression de béton admissible = pression hydrostatique

	Z [kN]	V <sub>1</sub> [kN]	V <sub>2</sub> [kN]	F <sub>RS</sub> [kN]	f [mm]
<b>DOMINO</b> h = 2,50 m e = 1,00 m	110,0	33,2	42,9	52,0	3
<b>TRIO</b> h = 2,70 m e = 0,90 m	115,0	30,5	49,5	60,0	3

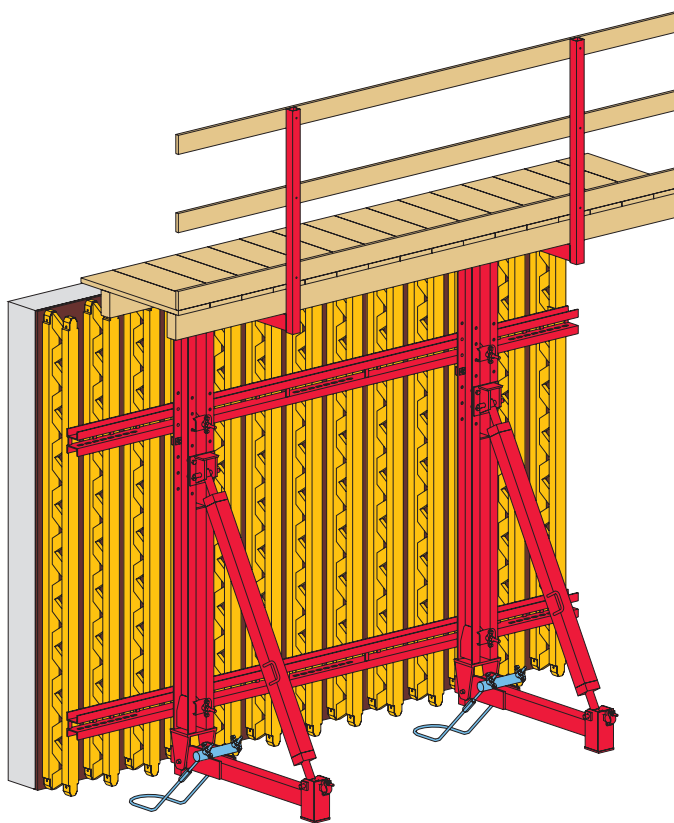
#### Schéma des efforts



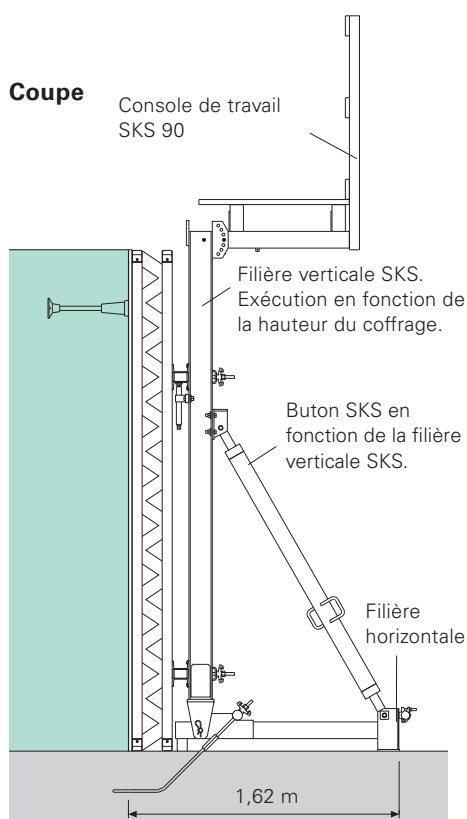
## Ferme de butonnage SKS

La première phase de travaux est coffrée à l'aide de la ferme de butonnage SKS composée des éléments standards filière verticale et buton. Uniques pièces supplémentaires : la filière H SKS et l'ancrage de traction.

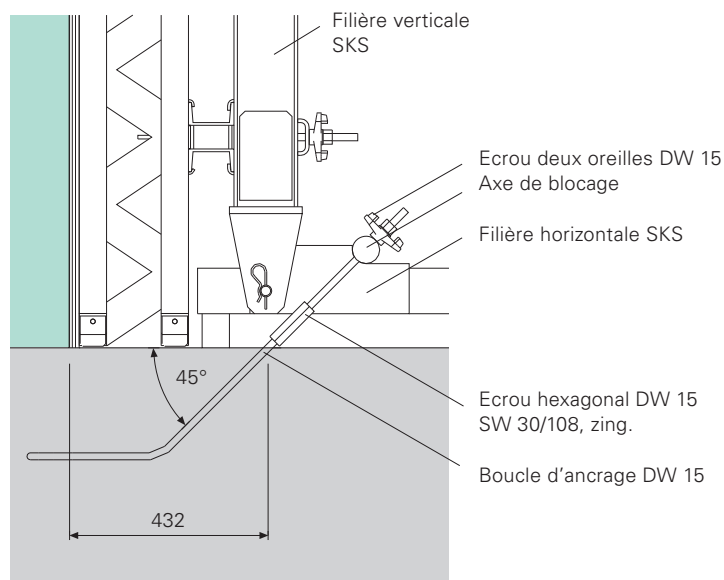
Coffrage une face avec ferme de butonnage SKS.



### Coupe



### Détail avec ancrage

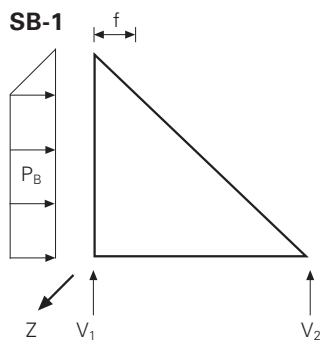


# Ferme de butonnage SB-1, SB-2

## Hauteurs de bétonnage 3,75 – 6,00 m

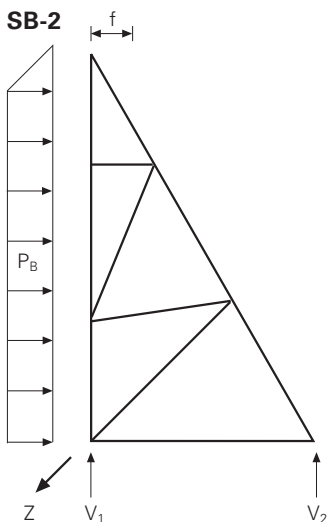
Hauteur de bétonnage h [m]	Pression de bétonnage [kN/m <sup>2</sup> ]	Effort de traction d'ancrage Z [kN]	Efforts de vérin		Déformation f [mm]
			V <sub>1</sub> [kN]	V <sub>2</sub> [kN]	
2,50	30	101	46	26	2
	40	120	58	28	3
	50	133	66	28	3
2,75	30	114	47	34	3
	40	138	61	38	3
	50	155	71	39	3
3,00	30	127	47	44	3
	40	156	62	50	4
	50	177	74	52	4
3,25	30	141	47	55	3
	40	173	62	63	4
3,50	30	154	47	67	4
3,75	30	167	47	80	5

Hauteur de bétonnage h [m]	Pression de bétonnage [kN/m <sup>2</sup> ]	Effort de traction d'ancrage Z [kN]	Efforts de vérin		Déformation f [mm]
			V <sub>1</sub> [kN]	V <sub>2</sub> [kN]	
3,50	30	154	60	50	2
	40	191	79	57	3
	50	221	96	62	3
3,75	30	167	60	59	3
	40	209	79	69	3
	50	243	97	76	4
4,00	30	180	60	70	3
	40	226	79	83	4
	50	265	97	92	4
4,25	30	194	60	82	4
	40	244	79	98	4
	50	287	97	109	5
4,50	30	207	60	95	4
	40	262	79	114	5
	50	309	97	128	6
4,75	30	220	60	109	5
	40	279	79	131	6
	50	331	97	148	6
5,00	30	233	60	123	5
	40	297	79	150	7
	50	354	97	170	7
5,25	30	247	60	139	6
	40	315	79	169	7
	50	376	97	193	8
5,50	30	260	60	155	7
	40	332	79	190	9
	50	398	97	218	10
5,75	30	273	60	172	8
	40	350	79	212	10
	50	420	97	244	11
6,00	30	286	60	191	9
	40	368	79	236	11
	50	442	97	272	13



**Nota :**  
Nous recommandons d'incliner la ferme de butonnage vers l'avant des 2/3 de la déformation calculée.

Toutes les valeurs se rapportent à une largeur d'influence de 1,25 m.





# Ferme de butonnage SB-A0, A, B, C

## Exemple, calcul des grandeurs de réaction

### Exemple

Mise en oeuvre : Hauteur de bétonnage  
h = 5,50 m

Pression de bétonnage :  $P_B = 60 \text{ kN/m}^2$   
Combinaison : Ferme de butonnage A+B

Largeur d'élément : b = 2,70 m

Largeur d'influence : e = 2,70 : 2 = 1,35 m

Suivant tableau  
e adm. = 1,39 m > e exist. = 1,35 m

Renforcement avec croix diagonales A et B.  
Le déplacement de l'unité de coffrage implique le montage supplémentaire de l'entretoisement diagonal C.

### Calcul des grandeurs de réaction

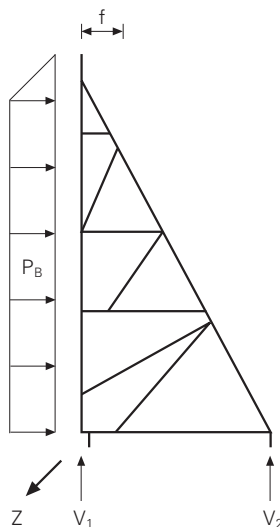
	Largeur d'influence e	Valeurs tirées du tableau	
exist.	Z = 1,35 m	365 kN/m	= 493 kN
	V <sub>1</sub> = 1,35 m	105 kN/m	= 142 kN
	V <sub>2</sub> = 1,35 m	178 kN/m	= 240 kN
	f = 1,35 m	9 mm/m	= 12 mm

### Nota :

Les filières acier SRZ peuvent être disposées à volonté pour l'utilisation du coffrage VARIO avec fermes de butonnage SB-A, B, C.

Nous recommandons d'incliner la ferme de butonnage vers l'avant des 2/3 de la déformation calculée.

Toutes les valeurs se rapportent à une largeur d'influence de 1,00 m.

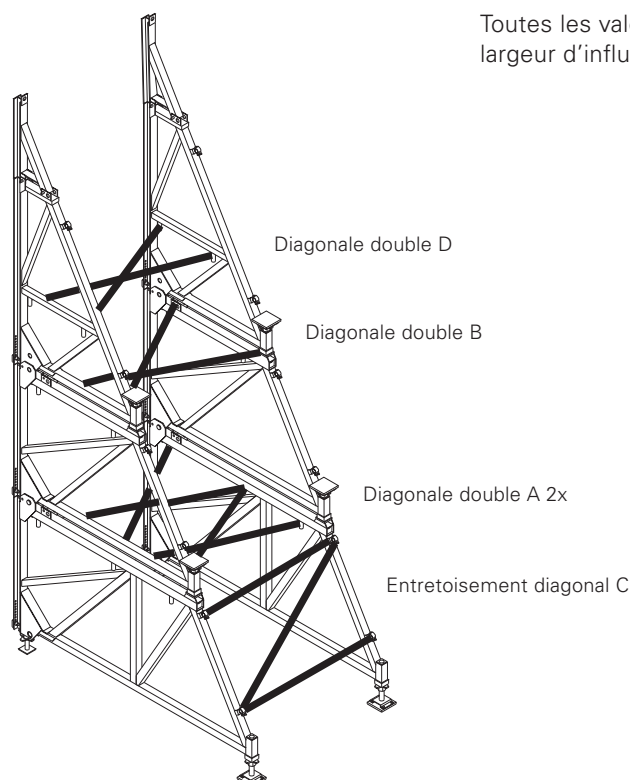


# Fermes de butonnage SB-A0, A, B, C

## SB-A0+A+B+C, h = 6,75 – 8,75 m

Hauteur de bétonnage h [m]	Pression de bétonnage P <sub>B</sub> [kN/m <sup>2</sup> ]	Largeur d'influence adm. par SB e [m]	Effort de traction d'ancrage Z [kN/m]	Efforts de vérin		Déformation f SB partie haute [mm/m]
				V <sub>1</sub> [kN/m]	V <sub>2</sub> [kN/m]	
6,75	30	1,91	261	69	135	10
	40	1,48	337	92	167	13
	50	1,22	407	114	197	15
	60	1,06	471	136	221	17
7,00	30	1,83	272	69	147	12
	40	1,42	351	92	184	13
	50	1,17	425	114	215	17
	60	1,01	492	136	242	19
7,25	30	1,70	283	69	159	13
	40	1,35	365	92	200	16
	50	1,13	442	114	234	19
	60	0,97	514	136	264	21
7,50	30	1,56	293	69	172	14
	40	1,25	379	92	216	18
	50	1,06	460	114	254	21
7,75	30	1,45	304	69	186	16
	40	1,15	394	92	233	20
	50	0,98	478	114	274	23
8,00	30	1,36	314	69	198	18
	40	1,08	408	92	250	22
	50	0,90	495	114	296	26
8,25	30	1,25	328	69	216	20
	40	1,01	422	92	267	25
8,50	30	1,18	336	69	227	22
	40	0,94	436	92	287	27
8,75	30	1,12	347	69	241	24
	40	0,88	450	92	306	30

Contreventement tubulaire requis pour la mise en oeuvre du bétonnage, la translation et le déplacement de l'unité de coffrage à l'aide de la grue.



Toutes les valeurs se rapportent à une largeur d'influence de 1,00 m.

# Ferme de butonnage SB-A0, A, B, C

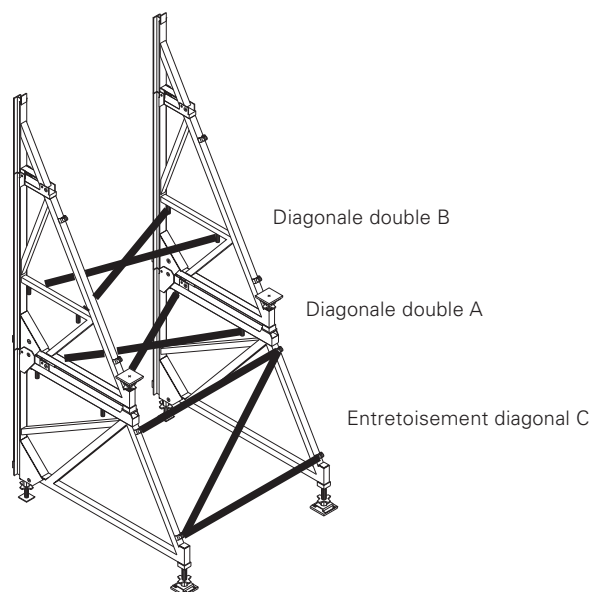
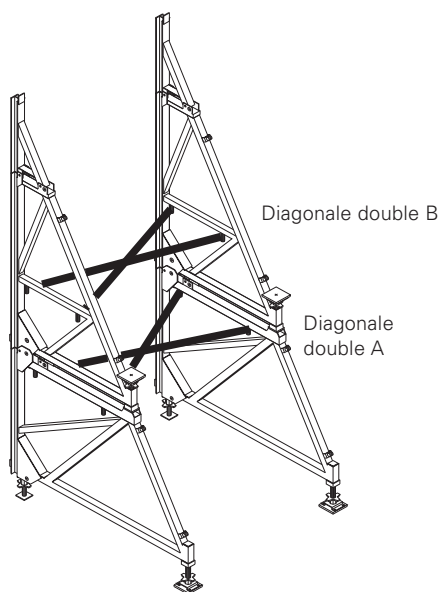
## SB-A+B+C, h = 5,50 – 6,75 m

Hauteur de bétonnage h [m]	Pression de bétonnage P <sub>B</sub> [kN/m <sup>2</sup> ]	Largeur d'influence adm. par SB e [m]	Effort de traction d'ancrage Z [kN/m]	Efforts de vérin		Déformation f SB partie haute [mm/m]
				V <sub>1</sub> [kN/m]	V <sub>2</sub> [kN/m]	
5,50	40	1,90	266	72	140	7
	50	1,59	318	89	160	9
	60	1,39	365	105	177	9
5,75	40	1,71	280	72	156	9
	50	1,49	336	89	180	10
	60	1,31	386	105	199	11
6,00	40	1,54	294	72	172	10
	50	1,33	354	89	200	11
	60	1,20	407	105	222	12
6,25	40	1,39	308	72	190	11
	50	1,20	371	89	221	13
	60	1,08	429	105	246	14
6,50	30	1,53	251	50	170	10
	40	1,26	322	72	208	13
	50	1,08	389	89	243	15
	60	0,97	450	105	272	17
6,75	30	1,41	261	50	185	14
	40	1,17	337	72	229	16
	50	1,00	407	89	267	18
	60	0,87	471	105	300	21

Contreventement tubulaire requis pour la mise en oeuvre du bétonnage.

Contreventement tubulaire requis pour la translation et le déplacement de l'unité de coffrage à l'aide de la grue.

Toutes les valeurs se rapportent à une largeur d'influence de 1,00 m.



# Ferme de butonnage SB-A0, A, B, C

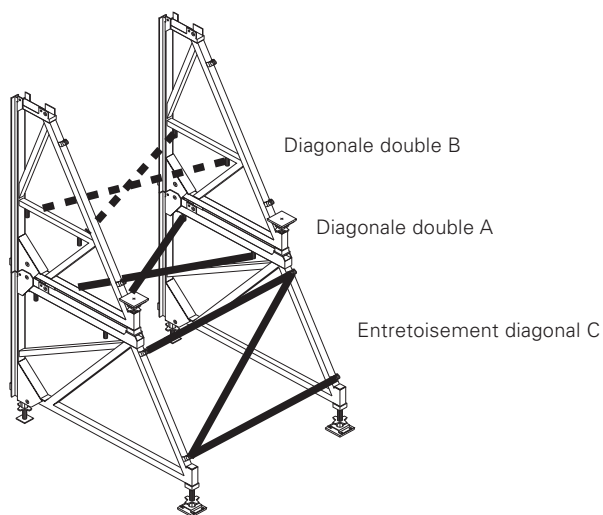
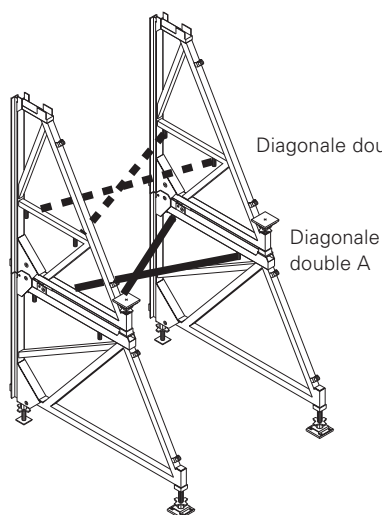
## SB-A+B, h = 3,75 – 6,00 m

Hauteur de bétonnage h [m]	Pression de bétonnage P <sub>B</sub> [kN/m <sup>2</sup> ]	Largeur d'influence adm. par SB e [m]	Effort de traction d'ancrage Z [kN/m]	Efforts de vérin		Déformation f SB partie haute [mm/m]	Avec e ≤ 1,35 m, la diagonale double B peut être supprimée lors du bétonnage dans les cas marqués par x
				V <sub>1</sub> [kN/m]	V <sub>2</sub> [kN/m]		
3,75	40	2,60	167	71	53	2	x
	50	1,95	194	86	58	2	x
	60	1,75	216	100	61	3	x
4,00	40	2,50	181	72	63	3	x
	50	1,90	212	88	69	3	x
	60	1,70	238	103	74	4	x
4,25	40	2,40	195	72	73	4	x
	50	1,85	230	89	82	4	x
	60	1,65	259	104	88	5	x
4,50	40	2,30	209	72	85	4	x
	50	1,80	247	89	96	5	x
	60	1,60	280	105	103	6	x
4,75	40	2,20	223	72	98	5	x
	50	1,75	265	89	110	7	x
	60	1,55	301	105	120	7	x
5,00	40	2,10	238	72	111	5	x
	50	1,70	283	89	126	7	x
	60	1,50	322	105	138	8	x
5,25	40	2,00	252	72	125	7	x
	50	1,65	301	89	143	8	x
	60	1,45	344	105	157	9	x
5,50	40	1,90	266	72	140	7	
	50	1,59	318	89	161	9	
	60	1,39	365	105	178	9	
5,75	40	1,71	280	72	156	9	
	50	1,49	336	89	180	10	
	60	1,31	386	105	199	11	
6,00	40	1,54	294	72	173	10	
	50	1,33	354	89	200	11	
	60	1,20	407	105	223	12	

Contreventement tubulaire requis pour la mise en oeuvre du bétonnage.

Contreventement tubulaire requis pour la translation et le déplacement de l'unité de coffrage à l'aide de la grue.

Toutes les valeurs se rapportent à une Largeur d'influence de 1,00 m.



# Fermes de butonnage SB-A0, A, B, C

## SB-B+C, h = 3,75 – 5,00 m

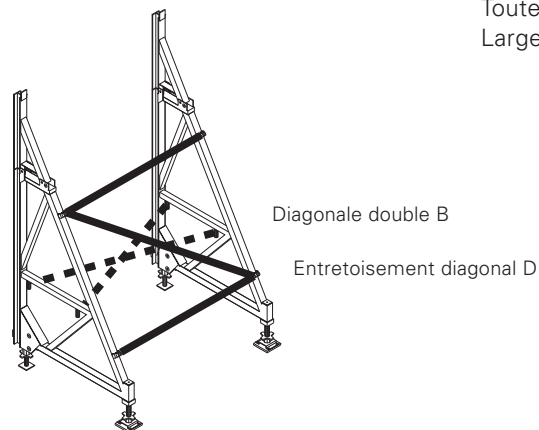
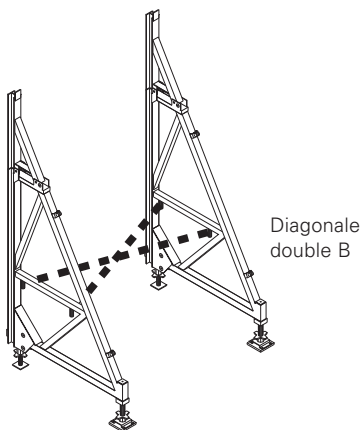
Hauteur de bétonnage h [m]	Pression de bétonnage P <sub>B</sub> [kN/m <sup>2</sup> ]	Largeur d'influence adm. par SB e [m]	Effort de traction d'ancrage Z [kN/m]	Efforts de vérin		Déformation f SB partie haute [mm/m]	Avec e ≤ 1,35 m, la diagonale double B peut être supprimée lors du bétonnage et de la translation dans les cas marqués par x
				V <sub>1</sub> [kN/m]	V <sub>2</sub> [kN/m]		
3,75	40	2,42	167	51	82	3	x
	50	2,11	195	63	90	3	x
	60	1,95	216	73	94	4	x
4,00	40	2,25	181	51	97	4	x
	50	1,93	212	63	107	4	x
	60	1,75	238	73	114	5	x
4,25	40	2,01	195	51	114	4	x
	50	1,77	230	63	127	5	x
	60	1,60	259	73	136	6	x
4,50	40	1,77	209	51	131	6	x
	50	1,56	248	63	148	6	
	60	1,43	280	73	160	7	
4,75	40	1,58	223	51	151	7	
	50	1,38	265	63	171	8	
	60	1,26	301	73	185	8	
5,00	40	1,40	243	51	172	9	
	50	1,20	283	63	195	9	
	60	1,10	322	73	213	10	

Contreventement tubulaire requis pour la mise en oeuvre du bétonnage.

Contreventement tubulaire requis pour la translation et le déplacement de l'unité de coffrage à l'aide de la grue.

\* Si les fermes de butonnage sont déplacées à l'aide de la grue, il faudra monter soit la diagonale double B, soit l'entretoisement diagonal D.

Toutes les valeurs se rapportent à une Largeur d'influence de 1,00 m.



# Fermes de butonnage SB-A0, A, B, C

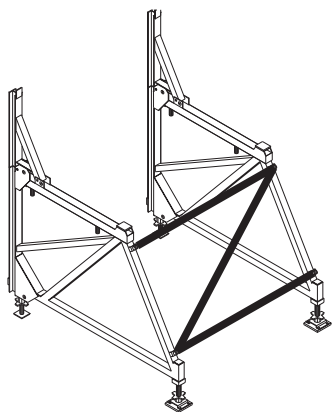
## SB-A+C, h = 2,75 – 4,00 m

Hauteur de bétonnage h [m]	Pression de bétonnage P <sub>B</sub> [kN/m <sup>2</sup> ]	Largeur d'influence adm. par SB e [m]	Effort de traction d'ancrage Z [kN/m]	Efforts de vérin		Déformation f SB partie haute [mm/m]
				V <sub>1</sub> [kN/m]	V <sub>2</sub> [kN/m]	
2,75	40	3,00	110	60	22	1
	50	2,60	124	69	22	1
	60	2,40	132	75	22	1
3,00	40	2,81	125	64	28	1
	50	2,40	141	75	30	1
	60	2,17	153	83	30	1
3,25	40	2,69	139	67	35	2
	50	2,26	159	80	38	2
	60	2,01	174	90	39	2
3,50	40	2,62	153	70	43	3
	50	2,17	177	84	47	3
	60	1,90	195	95	49	3
3,75	40	2,28	167	71	52	5
	50	2,12	195	86	57	5
	60	1,83	216	100	60	5
4,00	40	1,60	181	72	63	7
	50	1,60	212	88	69	7
	60	1,60	238	103	74	7

Contreventement tubulaire requis pour la translation et le déplacement de l'unité de coffrage à l'aide de la grue.

La combinaison A+C n'exige pas de diagonale double pour la mise en oeuvre du bétonnage.

Toutes les valeurs se rapportent à une largeur d'influence de 1,00 m.



Entretoisement diagonal C

# Fermes de butonnage SB-A0, A, B, C

## SB-B, h = 2,50 – 4,00 m

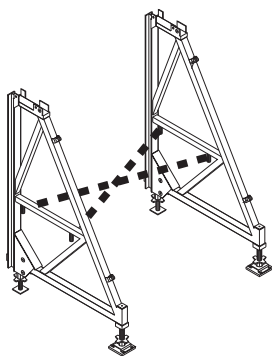
Hauteur de bétonnage h [m]	Pression de bétonnage P <sub>B</sub> [kN/m <sup>2</sup> ]	Largeur d'influence adm. par SB e [m]	Effort de traction d'ancrage Z [kN/m]	Efforts de vérin		Déformation f SB partie haute [mm/m]	Avec e > 1,35 m, la diagonale double B doit être montée lors du bétonnage dans les cas marqués par x
				V <sub>1</sub> [kN/m]	V <sub>2</sub> [kN/m]		
2,50	40	3,00	96	48	26	1	
	50	2,60	106	55	26	1	
	60	2,40	110	59	26	1	
2,75	40	3,00	110	50	34	1	
	50	2,60	124	59	36	1	
	60	2,40	132	65	36	1	
3,00	40	2,80	124	51	44	1	
	50	2,40	141	62	47	1	
	60	2,20	153	70	48	1	
3,25	40	2,60	139	51	56	1	
	50	2,30	159	63	60	1	
	60	2,10	174	72	61	2	
3,50	40	2,55	153	51	68	2	
	50	2,25	177	63	74	2	
	60	2,05	195	73	77	3	
3,75	40	2,42	167	51	82	3	x
	50	2,11	194	63	90	3	x
	60	1,95	216	73	95	4	x
4,00	40	2,25	181	51	97	4	x
	50	1,93	212	63	108	4	x
	60	1,75	238	73	115	5	x

Contreventement tubulaire requis pour la mise en oeuvre du bétonnage.

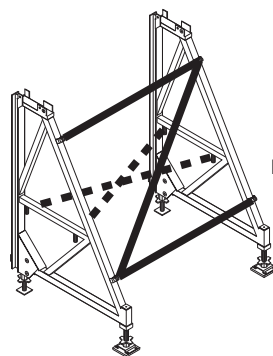
Contreventement tubulaire requis pour la translation et le déplacement de l'unité de coffrage à l'aide de la grue.

La ferme de butonnage SB-B n'exige une diagonale double qu'à partir d'une hauteur de 3,75 m (voir tableau).

Toutes les valeurs se rapportent à une largeur d'influence de 1,00 m.



Diagonale double B



Entretoisement diagonal D

# Fermes de butonnage SB-A0, A, B, C

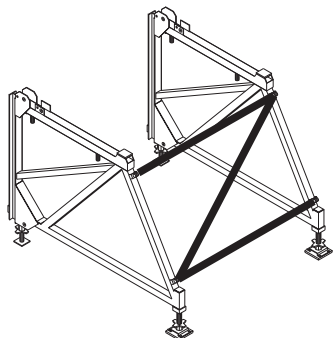
## SB-A, h = 2,50 – 3,00 m

Hauteur de bétonnage h [m]	Pression de bétonnage $P_B$ [kN/m <sup>2</sup> ]	Largeur d'influence adm. par SB e [m]	Effort de traction d'ancrage Z [kN/m]	Efforts de vérin		Déformation f SB partie haute [mm/m]
				$V_1$ [kN/m]	$V_2$ [kN/m]	
2,50	40	3,00	96	55	16	1
	50	2,60	106	62	17	1
	60	2,40	110	65	17	1
2,75	40	3,00	110	60	22	1
	50	2,60	124	69	22	1
	60	2,40	132	75	22	1
3,00	40	2,81	125	64	28	1
	50	2,40	141	75	30	1
	60	2,17	153	83	30	1

Contreventement tubulaire requis pour la translation et le déplacement de l'unité de coffrage à l'aide de la grue.

La ferme de butonnage SB-A ne requiert pas de diagonale double lors du bétonnage.

Toutes les valeurs se rapportent à une largeur d'influence de 1,00 m.



Entretoisement diagonal C





N° art.	Poids kg
025690	412,000

## Ferme de butonnage SB-A0

Pour le coffrage de voiles une face et pour applications spécifiques.

### Complète avec

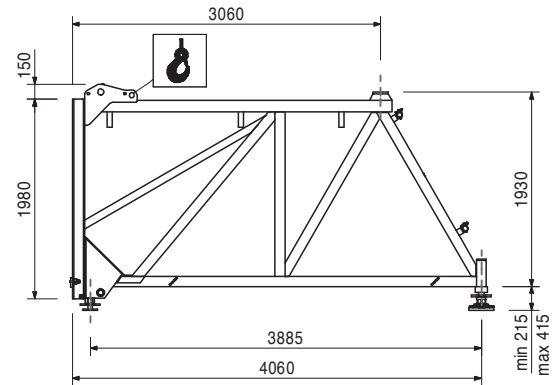
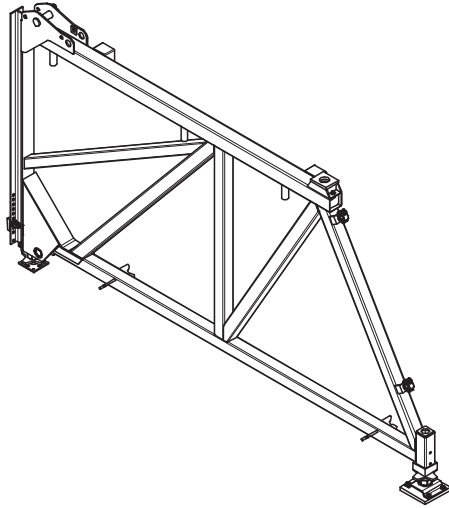
- 1 axe Ø 50 x 150, zing., réf. 710545
- 1 goupille de sécurité 8, zing., réf. 710618
- 2 x 1/2 colliers à vis AK 48, zing., réf. 017040
- 1 vérin à vis TR 60 x 9/43, réf. 025730
- 1 fixation de coffrage SB-A0/A/B, réf. 700553
- 1 écrou 3 oreilles DW 15, zing., réf. 030130

### Nota

Voir tableaux PERI pour charge admissible.

### Consigne de sécurité

Point de suspension de charges, capacité portante 1,2 t par sabot de manutention avec angle d'inclinaison de l'élingue  $\leq 15^\circ$ .



025700	324,000
--------	---------

## Ferme de butonnage SB-A

Pour le coffrage de voiles une face et pour applications spécifiques.

### Complète avec

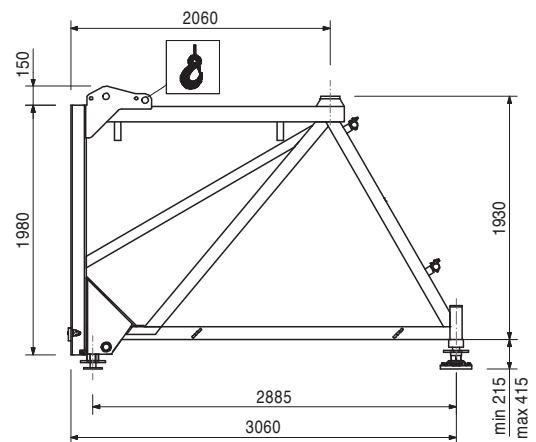
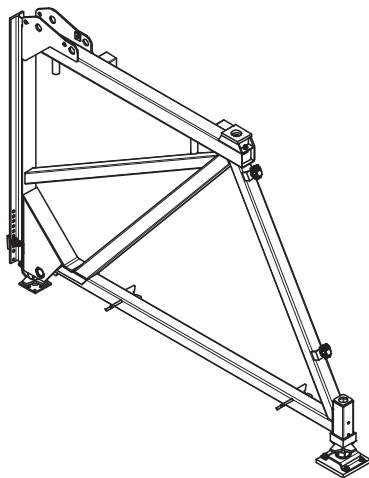
- 2 x 1/2 colliers à vis AK 48, zing., réf. 017040
- 1 vérin à vis TR 60 x 9/43, réf. 025730
- 1 fixation de coffrage SB-A0/A/B, réf. 700553
- 1 écrou 3 oreilles DW 15, zing., réf. 030130

### Nota

Voir tableaux PERI pour charge admissible.

### Consigne de sécurité

Point de suspension de charges, capacité portante 1,2 t avec angle d'inclinaison de l'élingue  $\leq 15^\circ$ .



N° art.	Poids kg
025710	276,000

## Ferme de butonnage SB-B

Pour le coffrage de voiles une face et pour les applications spécifiques.

### Complète avec

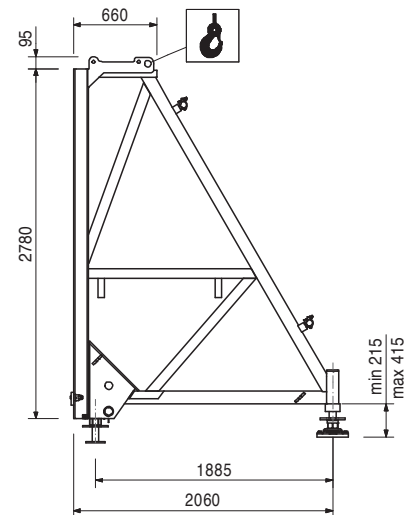
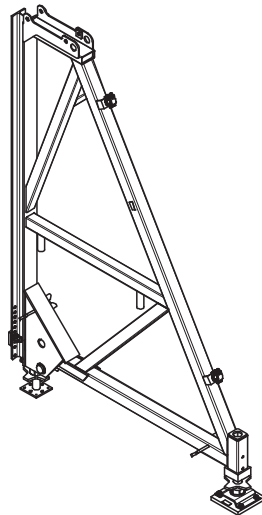
- 1 axe Ø 50 x 150, zing., réf. 710545
- 1 goupille de sécurité 8, zing., réf. 710618
- 2 x 1/2 colliers à vis AK 48, zing., réf. 017040
- 1 vérin à vis TR 60 x 9/43, réf. 025730
- 1 fixation de coffrage SB-A0/A/B, réf. 700553
- 1 écrou 3 oreilles DW 15, zing., réf. 030130

### Nota

Voir tableaux PERI pour charge admissible.

### Consigne de sécurité

Point de suspension de charges, capacité portante 1,2 t par sabot de manutention avec angle d'inclinaison de l'élingue ≤ 15°.



025720	49,900
--------	--------

## Ferme de butonnage SB-C

Pour le coffrage de voiles une face et pour les applications spécifiques.

### Complète avec

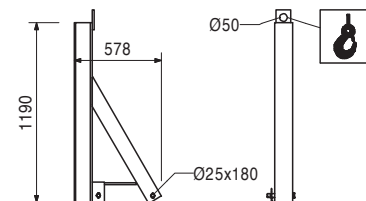
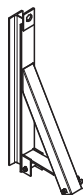
- 1 axe avec douille de serrage, réf. 715936
- 2 goupilles de sécurité FS 4/1 zing., réf. 018060

### Nota

Voir tableaux PERI pour charge admissible.

### Consigne de sécurité

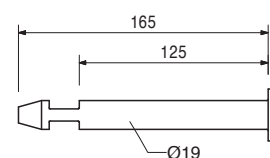
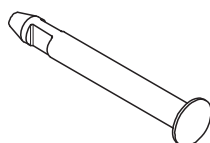
Point de suspension de charges, capacité portante 1,5 t avec angle d'inclinaison de l'élingue ≤ 15°, 2,5 t avec traction verticale.



027690	0,368
--------	-------

## Axe Ø 19 x 165, zing.

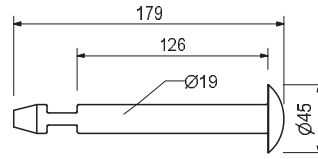
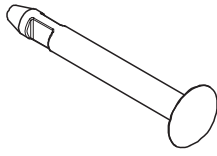
Pour coffrages cadre avec 12 cm de hauteur de construction.



N° art.	Poids kg
113255	0,433

**Axe SB-MAXIMO, zing.**

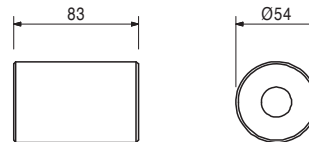
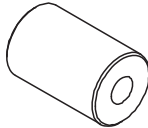
Pour l'assemblage d'éléments MAXIMO sur la ferme de butonnage SB.



114107	1,250
--------	-------

**Entretoise SB-MAXIMO, zing.**

Pour l'assemblage d'éléments MAXIMO sur la ferme de butonnage SB.

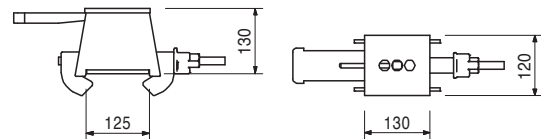
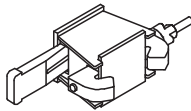


025740	9,140
--------	-------

**Pièce de raccordement SB-A, B, C - MX/TR/D**

Pour l'assemblage d'éléments MAXIMO, TRIO et DOMINO sur la ferme de butonnage SB-A0, A, B, C.

**Nota**  
1 unité par point d'ancrage.



Accessoires

027690	0,368
113255	0,433
114107	1,250

**Axe Ø 19 x 165, zing.**

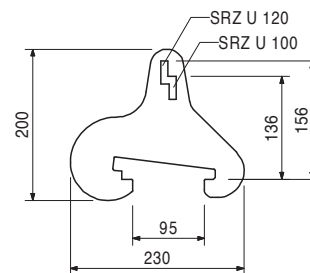
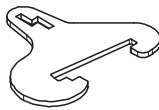
**Axe SB-MAXIMO, zing.**

**Entretoise SB-MAXIMO, zing.**

025760	1,300
--------	-------

**Pièce de raccordement SB-A, B, C**

Pour la liaison de filières acier SRZ et du profil SRU U 100 ou U 120 à SB-A0, A, B, C.



Accessoire

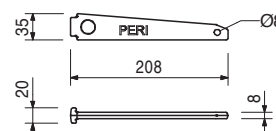
024250	0,331
--------	-------

**Coin K zingué**

024250	0,331
--------	-------

**Coin K zingué**

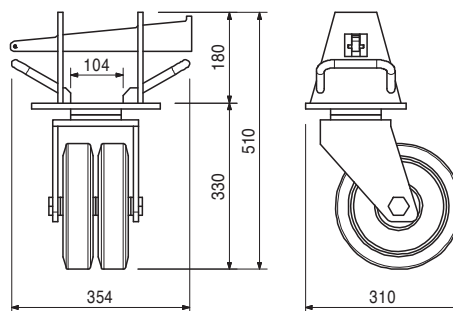
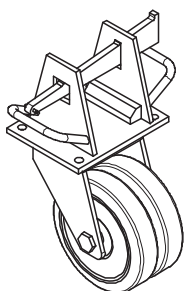
Pour porte-poutrelle KDP, clavetage rapide sur filière SRZ/SRU et pièce de raccordement SB-A, B, C.



N° art.	Poids kg
025750	28,700

**Double roulette rotative SB-A,B**  
 Pour la translation d'unités de fermes de butonnage SB-A0, SB-A et SB-B.

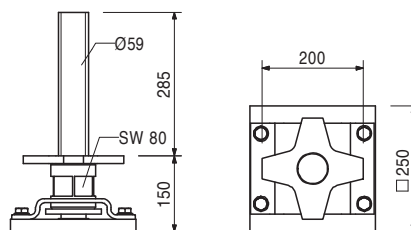
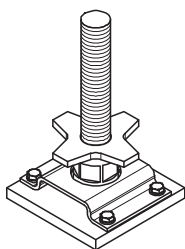
**Caractéristique technique**  
 Capacité portante 1,2 t.



025730	29,100
--------	--------

**Vérin à vis TR 60 x 9/43**  
 Buton arrière pour SB-A0, SB-A et SB-B.

**Nota**  
 Clé de 80.



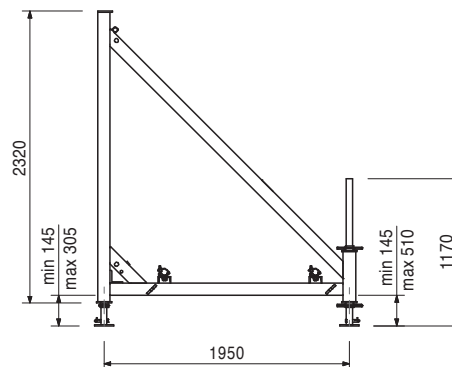
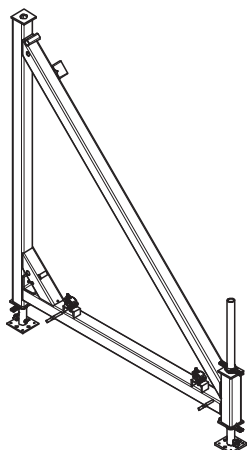
027500	143,000
--------	---------

**Ferme de butonnage SB-1**  
 Pour le coffrage de voiles une face et pour les applications spécifiques.

**Complète avec**  
 2 x 1/2 colliers à vis AK 48, zing., réf. 017040

**Nota**  
 Voir tableaux PERI pour charge admissible.

**Consigne de sécurité**  
 Point de suspension de charges, capacité portante 1,5 t avec angle d'inclinaison de l'élingue  $\leq 15^\circ$ .



N° art.	Poids kg
027510	364,000

## Ferme de butonnage SB-2

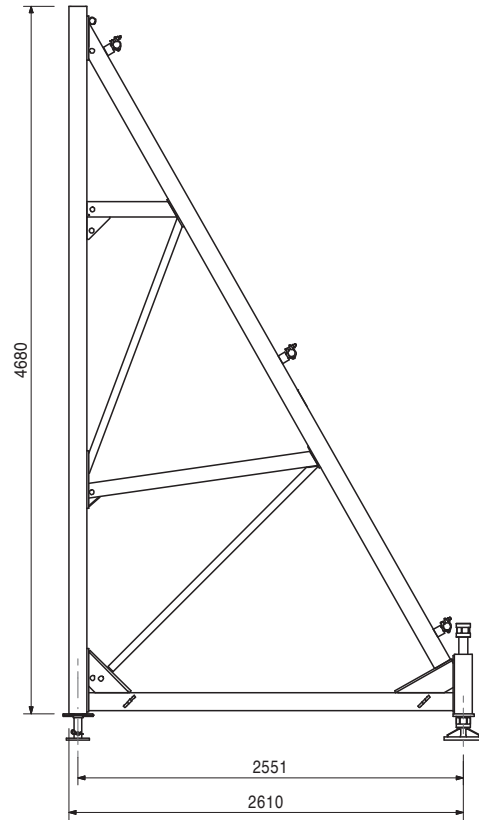
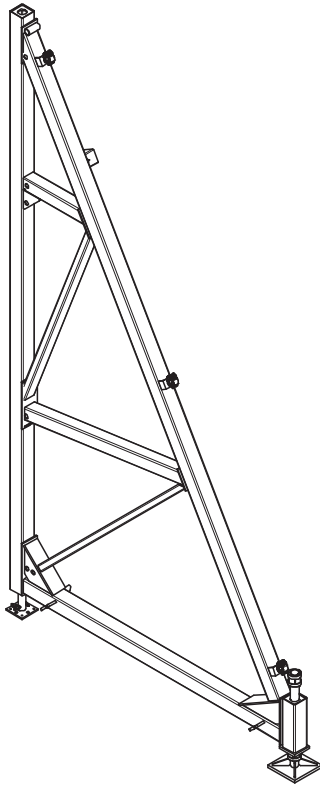
Pour le coffrage de voiles une face et pour les applications spécifiques.

## Complète avec

- 3 x 1/2 colliers à vis AK 48, zing., réf. 017040
- 1 unité de réglage SB-2, réf. 715121
- 2 écrous hexagonaux TR 60 x 9, réf. 710067

## Nota

Voir tableaux PERI pour charge admissible.



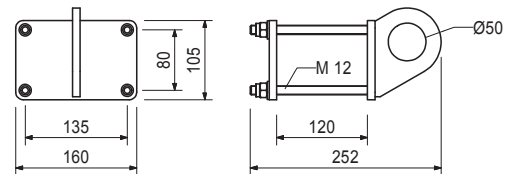
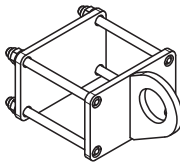
116065	3,680
--------	-------

## Anneau de levage SB-2

Comme anneau de levage pour la ferme de butonnage SB-2.

## Nota

Capacité portante admissible 1,0 t.



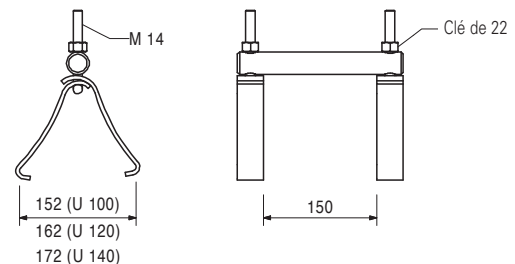
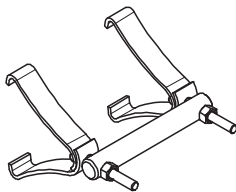
027590	2,400
--------	-------

## Bride à crochet SB-1, 2

Pour la fixation des fermes de butonnage SB-1 et SB-2 sur les filières acier SRZ et SRU profil U 100 - U 140.

## Nota

Clé de 22.



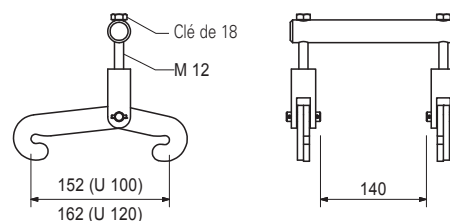
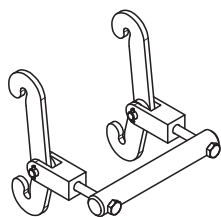
N° art.	Poids kg
116078	3,970

## Bride à crochet SB-2, asymétrique

Pour la fixation de la ferme de butonnage SB-2 sur les filières acier SRZ et SRU profil U 100 - U 140.

## Nota

Clé de 18.



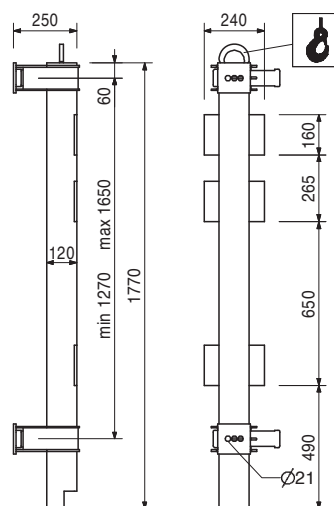
027680	49,600
--------	--------

## Pièce de raccordement SB-1,2 - MX/TR/D

Pour le montage de la ferme de butonnage SB-1, 2 sur des éléments MAXIMO, TRIO et DOMINO.

## Consigne de sécurité

Point suspension de charges capacité port. 1,0 t avec angle d'inclinaison de l'élingue  $\leq 15^\circ$ .



## Accessoires

027690	0,368
027590	2,400
113255	0,433
114107	1,250

**Axe Ø 19 x 165, zing.**

**Bride à crochet SB-1, 2**

**Axe SB MAXIMO zing.**

**Entretoise SB-MAXIMO zing.**

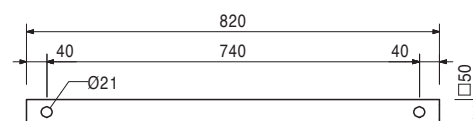
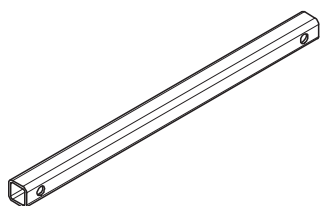
100901	5,370
--------	-------

## Bracon SB-L, l = 740 mm

Pour ferme de butonnage SB-L.

## Nota

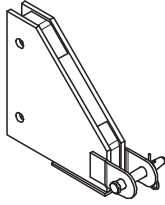
Voir tableaux PERI pour charge admissible.



N° art.	Poids kg
100903	12,000

## Pied de ferme SB-L

Pour ferme de butonnage SB-L.



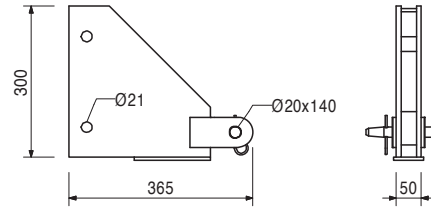
## Complète avec

1 axe Ø 20 x 140, zing., réf. 105400

1 goupille de sécurité FS 4/1 zing., réf. 018060

## Nota

Voir tableaux PERI pour charge admissible.



024910	0,303
710334	0,064
024180	0,126

## Accessoires

**Vis ISO 4014 M20 x 100-8.8, zing.**

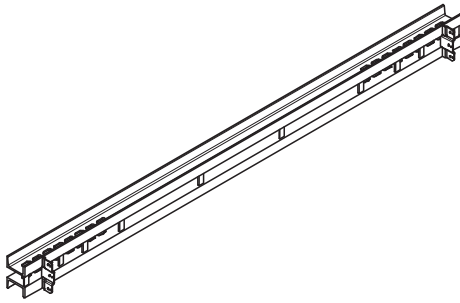
**Ecrou ISO 4032 M20-8, zing.**

**Rondelle de compensation 20, zing.**

010050	51,600
--------	--------

## Filière acier SRZ U100, l = 2,45 m

Filière acier pour éléments VARIO GT 24 et applications spécifiques.

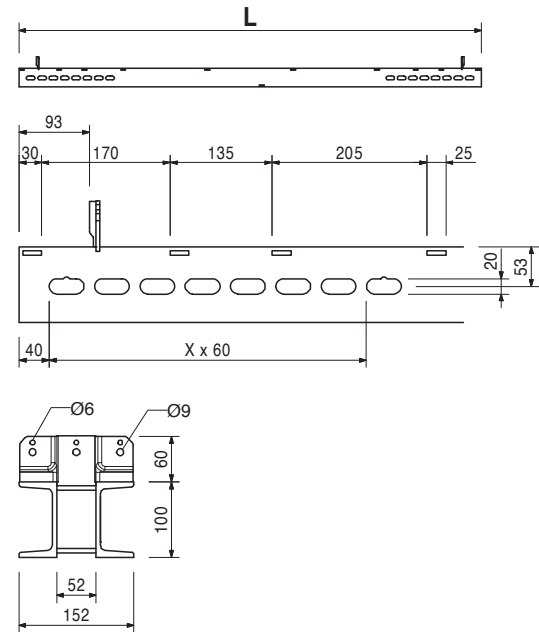


## Nota

Longueurs spéciales et autres tailles de profils sur demande.

## Caractéristiques techniques

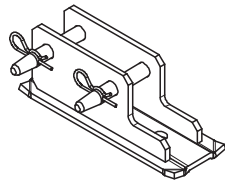
$W_y = 82,4 \text{ cm}^3$ ,  $I_y = 412 \text{ cm}^4$



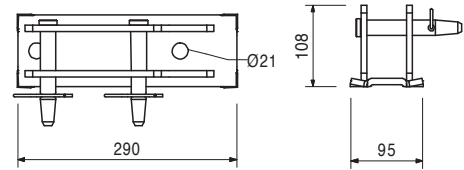


N° art.	Poids kg
102018	4,880

**Platine de pied-2 pour RS 1000/1400, zing.**  
 Pour le montage des étais de réglage RS 1000/1400.

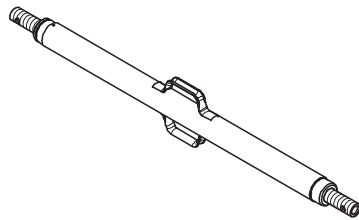


**Complète avec**  
 2 goupilles de sécurité FS 4/1, zing., réf. 018060.  
 2 axes Ø 20 x 140, zing., réf. 105400

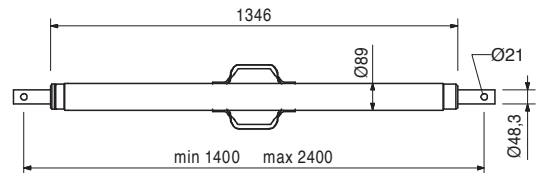


101776	24,330
--------	--------

**Buton SLS 140/240**  
 Comme vérin réglable dans des treillis avec filières acier SRU et crémaillères RCS.



**Nota**  
 Voir tableaux PERI pour charge admissible



024910	0,303
--------	-------

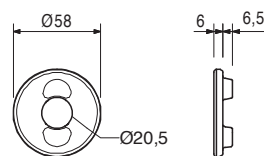
**Vis ISO 4014 M20 x 100-8.8, zing.**

710334	0,064
--------	-------

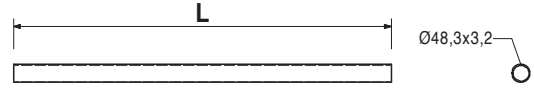
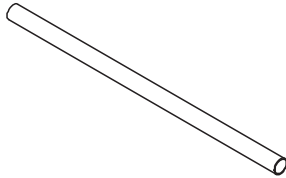
**Ecrou ISO 4032 M20-8, zing.**

024180	0,126
--------	-------

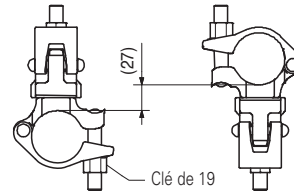
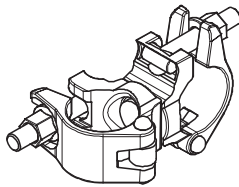
**Rondelle de compensation 20, zing.**



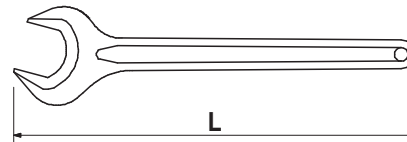
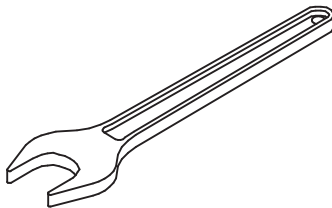
N° art.	Poids kg		L
026415	3,550	<b>Tubes de contreventement acier Ø 48,3 x 3,2</b>	
026417	0,000	<b>Tube zingué acier Ø 48,3 x 3,2, long. spéc.</b>	
026411	3,550	<b>Frais de coupe tubes de contreventement</b>	
026412	3,550	<b>Tube zingué acier Ø 48,3 x 3,2, l = 1,0 m</b>	1000
026412	7,100	<b>Tube zingué acier Ø 48,3 x 3,2, l = 2,0 m</b>	2000
026413	10,650	<b>Tube zingué acier Ø 48,3 x 3,2, l = 3,0 m</b>	3000
026414	14,200	<b>Tube zingué acier Ø 48,3 x 3,2, l = 4,0 m</b>	4000
026419	17,750	<b>Tube zingué acier Ø 48,3 x 3,2, l = 5,0 m</b>	5000
026418	21,600	<b>Tube zingué acier Ø 48,3 x 3,2, l = 6,0 m</b>	6000



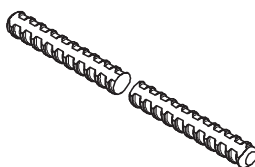
017010	1,400	<b>Collier articulé DK 48/48, zing.</b> Pour tubes de contreventement Ø 48 mm.	<b>Nota</b> Clé de 19.
--------	-------	---	---------------------------



			L
027211	0,760	<b>Clés plates pour SB</b>	
027213	2,300	<b>Clé plate SW 46 pour SB</b>	380
027210	3,300	<b>Clé plate SW 70 pour SB</b>	570
		<b>Clé plate SW 80 pour SB</b>	645
		Pour diverses applications.	



030030	1,440	<b>Tiges Dywidag DW 15</b>	<b>Nota</b>
030050	0,000	<b>Tige Dywidag DW 15, longueur spéciale</b>	Non soudable! Respecter l'homologation!
030005	0,720	<b>Frais de coupe tige DW 15, B 15</b>	<b>Caractéristique technique</b>
030480	1,440	<b>Tige Dywidag DW 15, l = 0,50 m</b>	Charge admissible 90 kN.
		<b>Tige Dywidag DW 15, l = 1,00 m</b>	



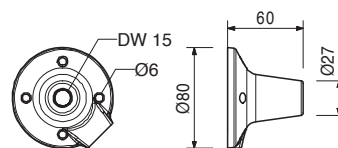
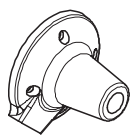
N° art.	Poids kg
030840	0,516

### Platine fileté DW 15

Utilisation avec tige Dywidag DW 15 ou B 15.  
Pour l'ancrage dans le béton.

### Nota

Charge admissible, voir info produits PERI.  
Pièce d'ancrage perdue.



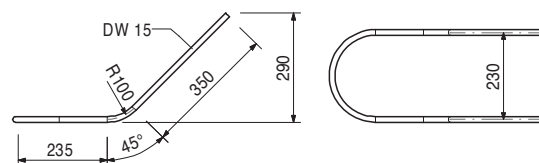
030060	2,130
--------	-------

### Boucle d'ancrage DW 15

Non soudable! Respecter l'homologation !

### Caractéristiques techniques

Charge admissible 2 x 90 kN.  
En fonction du degré de prise du béton et de la profondeur de montage.



030090	0,402
--------	-------

### Ecrou hexagonal DW 15, SW 30/108, zing.

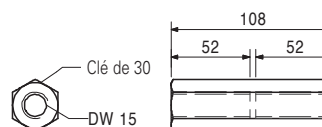
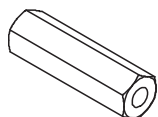
Pour le couplage de la tige Dywidag DW 15.

### Nota

Clé de 30.

### Caractéristique technique

Charge admissible 90 kN.



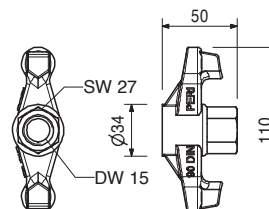
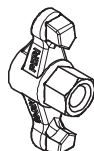
030100	0,438
--------	-------

### Ecrou 2 oreilles DW 15, zing.

Pour tige Dywidag DW 15.

### Caractéristique technique

Charge admissible 90 kN.



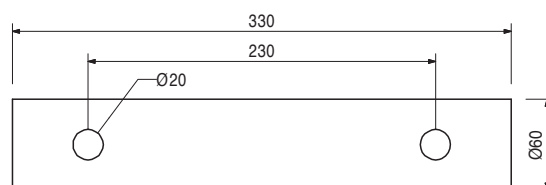
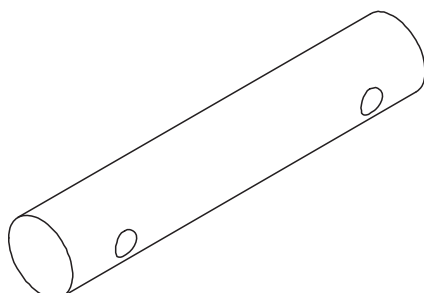
027520	7,030
--------	-------

### Axe de blocage DSW

Pour l'ancrage avec tige Dywidag DW 15.

### Caractéristique technique

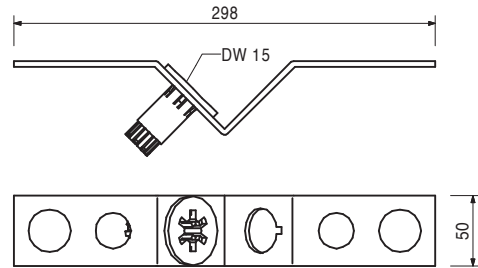
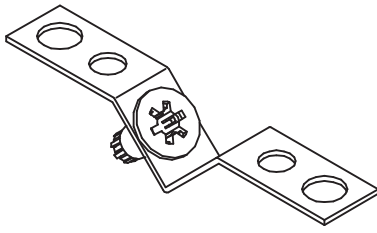
Charge admissible 2 x 90 kN.



N° art.	Poids kg
031580	0,440

## Positionneur en V d'ancrage DW 15

Pour faciliter le montage d'ancrages DW 15 avec inclinaison de 45°.

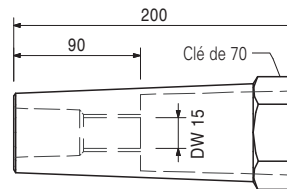
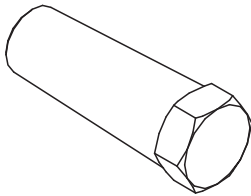


031631	0,345
--------	-------

## Cône d'implantation DW 15

Pour une implantation facile des ancrages DW 15 avec inclinaison de 45°.

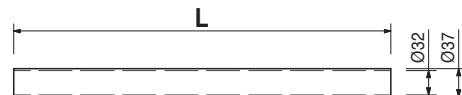
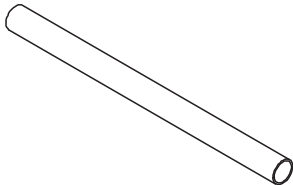
**Nota**  
Clé de 70.



031627	0,967
--------	-------

## Tube entretoise brut DR 32, l = 3,00 m

Tube écarteur en matière plastique pour DW 15, B 15.



030700	2,560
030800	0,000
030640	1,280
030641	2,560

## Tige Dywidag DW 20

### Tige Dywidag DW 20, longueur spéciale

### Frais de coupe tige DW 20/B 20

### Tige Dywidag DW 20, l = 0,50 m

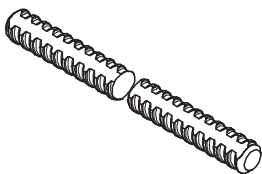
### Tige Dywidag DW 20, l = 1,00 m

**Nota**

Non soudable ! Respecter l'homologation !

### Caractéristique technique

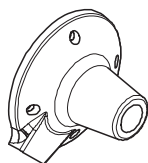
Charge admissible 150 kN.



N° art.	Poids kg
030860	0,801

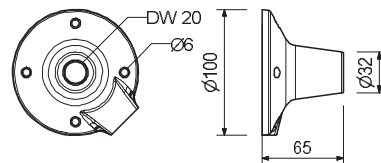
### Platine fileté DW 20

Utilisation avec tige de serrage DW 20, B 20 ou cône fileté-2 M24/DW 20. Pour l'ancrage dans le béton.



### Nota

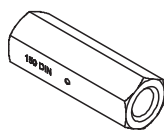
Charge admissible, voir info produits PERI.  
Pièce d'ancrage perdue



030590	0,685
--------	-------

### Ecrou hexagonal DW 20 SW 36/110

Pour le couplage de la tige Dywidag DW 20.

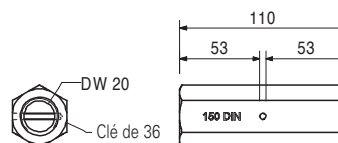


### Nota

Clé de 36.

### Caractéristique technique

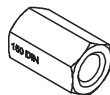
Charge admissible 150 kN.



030580	0,371
--------	-------

### Ecrou hexagonal DW 20 SW 36/60

Pour l'ancrage avec tige Dywidag DW 20.

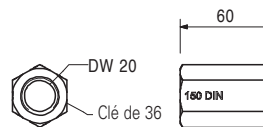


### Nota

Clé de 36.

### Caractéristique technique

Charge admissible 150 kN.



030990	0,786
--------	-------

### Ecrou 2 oreilles DW 20, zing.

Pour l'ancrage avec tige Dywidag DW 20.

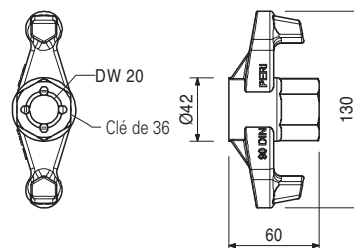


### Nota

Clé de 36.

### Caractéristique technique

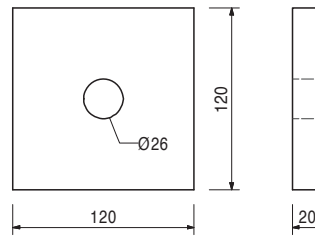
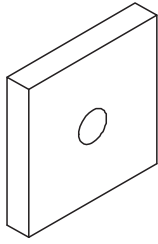
Charge admissible 150 kN.



N° art.	Poids kg
030830	2,180

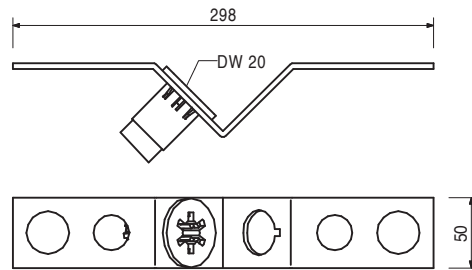
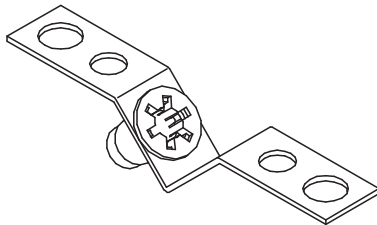
**Contre-plaque DW 20, 120 x 120 x 20.**  
 Pour l'ancrage avec tige Dywidag DW 20.

**Caractéristique technique**  
 Charge admissible 150 KN.



031590	0,420
--------	-------

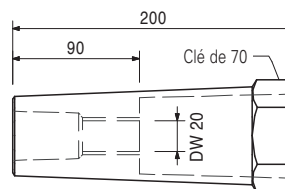
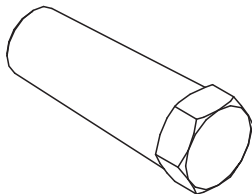
**Positionneur en V d'ancrage DW 20**  
 Pour une implantation facile des ancrages DW 20 avec inclinaison de 45°.



031632	0,355
--------	-------

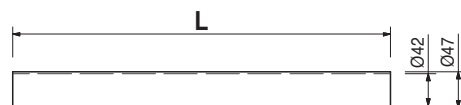
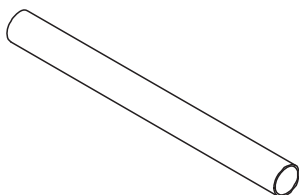
**Cône d'implantation DW 20**  
 Pour une implantation facile des ancrages DW 20 avec inclinaison de 45°.

**Nota**  
 Clé de 70.



031634	1,250
--------	-------

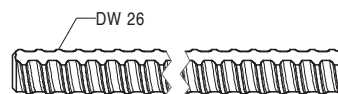
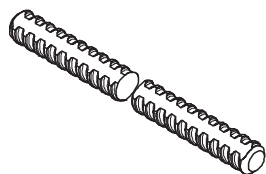
**Tube entretoise brut DR 42, l = 3,00 m**  
 Tube d'écartement en matière plastique pour DW 20, 26.



N° art.	Poids kg
030340	4,480
030500	0,000
030645	2,240
030646	4,480

**Tiges Dywidag DW 26**  
**Tige Dywidag DW 26, longueur spéciale**  
**Frais de coupe tige DW 26**  
**Tige Dywidag DW 26, l = 0,50 m**  
**Tige Dywidag DW 26, l = 1,00 m**

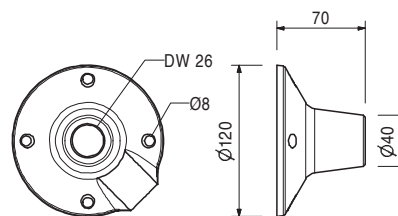
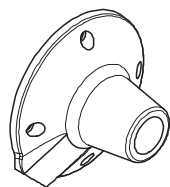
**Nota**  
 Non soudable ! Respecter l'homologation !  
**Caractéristique technique**  
 Charge admissible 250 kN.



030870	1,240
--------	-------

**Platine fileté DW 26**  
 Utilisation avec tige Dywidag 26 ou cône fileté M30/DW 26. Pour l'ancrage dans le béton.

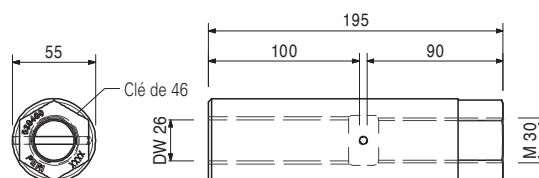
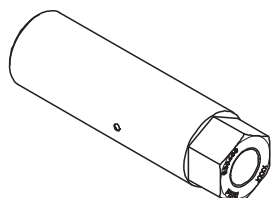
**Nota**  
 Charge admissible, voir info produits PERI.  
 Pièce d'ancrage perdue



030400	2,620
--------	-------

**Écrou d'accouplement M 30/DW26, zing.**  
 Pour l'assemblage d'une tige de traction et d'une tige Dywidag DW 26.

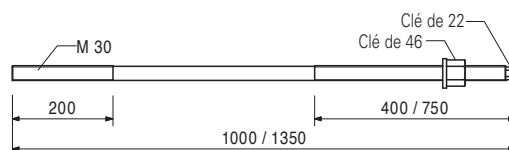
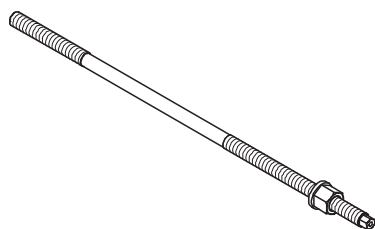
**Nota**  
 Clé de 46.  
**Caractéristique technique**  
 Charge admissible 250 kN.



027540	5,170
027230	6,810

**Tiges de traction M30 avec écrou**  
**Tige de traction avec écrou 100/M30**  
**Tige de traction avec écrou 135/M30**  
 Pour l'ancrage de la ferme de butonnage SB.

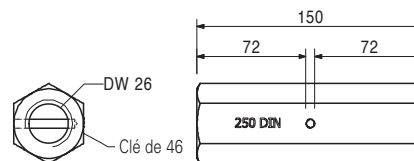
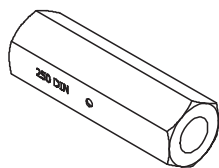
**Nota**  
 Clés de 46 et de 22.  
**Caractéristique technique**  
 Charge admissible 250 kN.



N° art.	Poids kg
030980	1,540

**Ecrou hexagonal DW 26 SW 46/150, soudable**  
 Pour le couplage de la tige Dywidag DW 26.

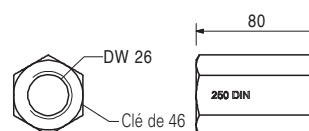
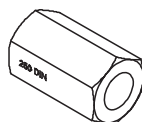
**Nota**  
 Clé de 46.  
**Caractéristique technique**  
 Charge admissible 250 kN.



030970	0,800
--------	-------

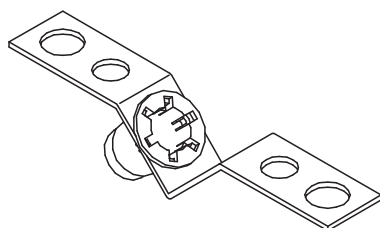
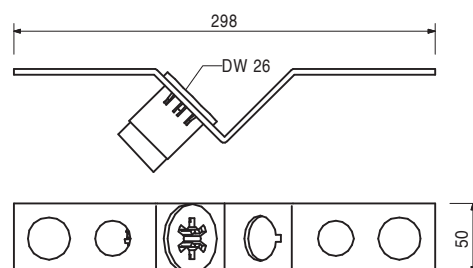
**Ecrou hexagonal DW 26 SW 46/80, soudable**  
 Pour l'ancrage avec tige Dywidag DW 26.

**Nota**  
 Clé de 46.  
**Caractéristique technique**  
 Charge admissible 250 kN.



031600	0,430
--------	-------

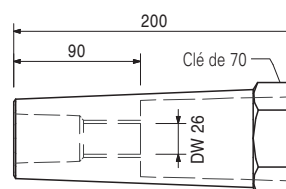
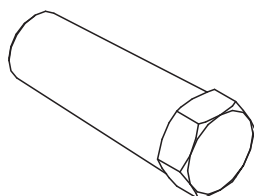
**Positionneur en V d'ancrage DW 26**  
 Pour une implantation facile des ancrages DW 26 avec inclinaison de 45°.



031633	0,365
--------	-------

**Cône d'implantation DW 26**  
 Pour une implantation facile des ancrages DW 26 avec inclinaison de 45°.

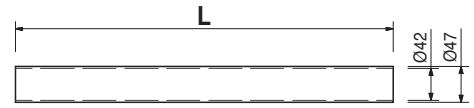
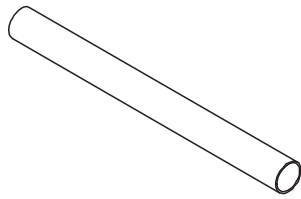
**Nota**  
 Clé de 70.





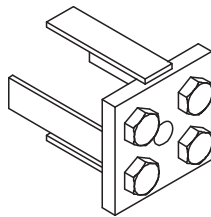
N° art.	Poids kg
031634	1,250

**Tube entretoise brut DR 42, l = 3,00 m**  
 Tube d'écartement en matière plastique pour DW 20, 26.

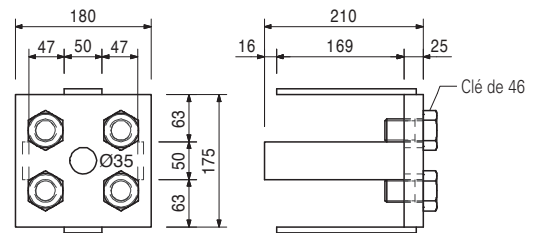


101621	10,100
--------	--------

**Plaque de desserrage SB - DW 26**  
 Pour l'ancrage de la ferme de butonnage SB. Facilite la libération de charges de traction élevées. En liaison avec la filière d'ancrage 55 ou 235. Avant le coffrage, amener les vis en position de travail.

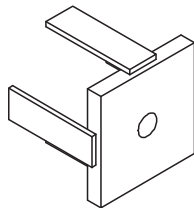


**Nota**  
 Clé de 46.  
**Caractéristique technique**  
 Charge admissible 250 kN.

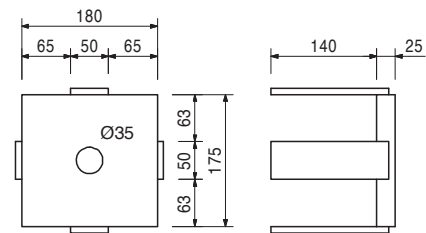


027480	7,960
--------	-------

**Plaque d'ancrage SB - DW 26**  
 Pour l'ancrage de la ferme de butonnage SB.

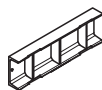


**Caractéristique technique**  
 Charge admissible 250 kN.

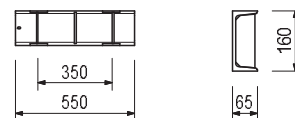


109017	11,600
--------	--------

**Filière d'ancrage U 160, l = 0,55 m**  
 Pour l'ancrage de la ferme de butonnage SB.

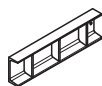


**Caractéristique technique**  
 Charge admissible 2 x 250 kN.

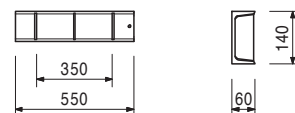


027650	9,940
--------	-------

**Filière d'ancrage U 140, l = 0,55 m**  
 Pour l'ancrage de la ferme de butonnage SB.



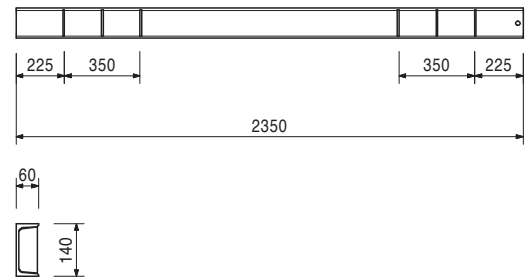
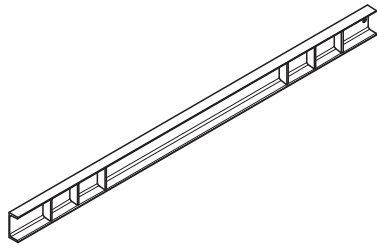
**Caractéristique technique**  
 Charge admissible 2 x 135 kN.



N° art.	Poids kg
027530	39,800

**Filière d'ancrage U 140, l = 2,35 m**  
 Pour l'ancrage de la ferme de butonnage SB.

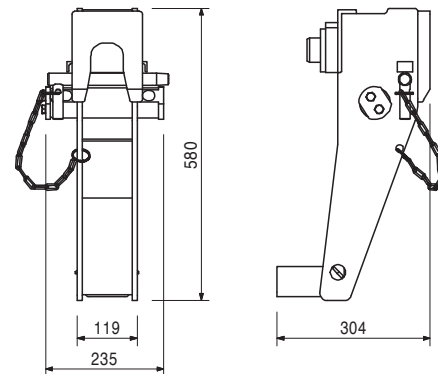
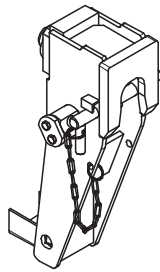
**Caractéristique technique**  
 Charge admissible 2 x 135 kN.



106661	32,000
--------	--------

**Sabot d'accrochage SB**  
 Pour l'utilisation horizontale de fermes de butonnage PERI SB-A0, A, B et SB-2 comme consoles grimpantes.

**Nota**  
 Charge admissible, voir info produits PERI.



Accessoires

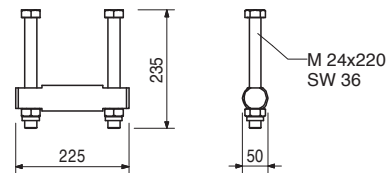
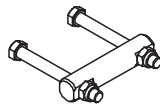
106662	4,870
106663	13,900

**Adaptateur d'accrochage SB-A0, A, B**  
**Adaptateur d'accrochage SB-2**

106662	4,870
--------	-------

**Adaptateur d'accrochage SB-A0, A, B**  
 Pour la fixation du sabot d'accrochage sur la ferme de butonnage SB-A0, A ou B.

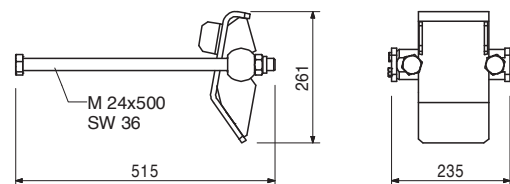
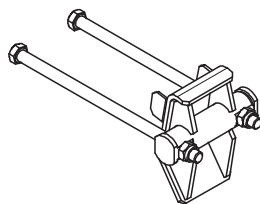
**Complet avec**  
 2 vis ISO 4014 M24 x 220-10.9 zing., réf. 106797  
 2 écrous ISO 7042 M24-10 zing., réf. 106803



106663	13,900
--------	--------

**Adaptateur d'accrochage SB-2**  
 Pour la fixation du sabot d'accrochage sur la ferme de butonnage SB-2.

**Complet avec**  
 2 vis ISO 4014 M24 x 500-10.9 zing., réf. 106798  
 2 écrous ISO 7042 M24-10 zing., réf. 106803



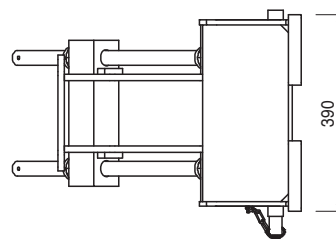
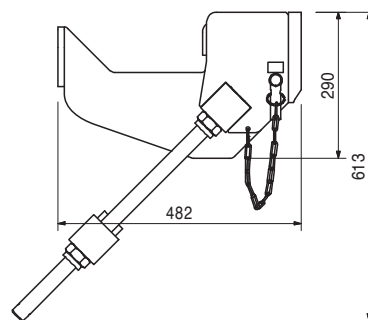
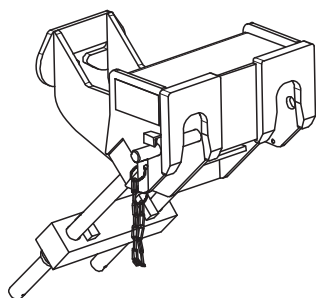
N° art.	Poids kg
111866	64,600

## Sabot d'accrochage SB double

Pour l'utilisation horizontale de fermes de butonnage SB-A0, A, B comme consoles grimpanes.

### Nota

Charge admissible, voir info produits PERI.



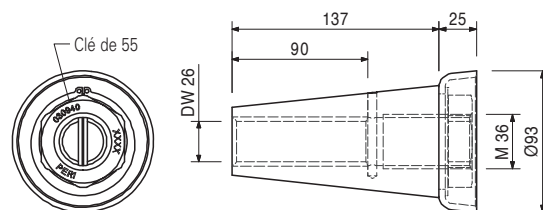
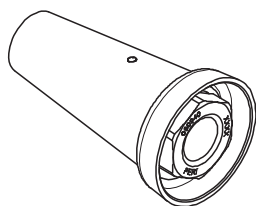
030940	3,040
--------	-------

## Cône d'ancrage-2 M36/DW 26, zing.

Système d'ancrage M36. Pour l'ancrage de systèmes grimpanes.

### Nota

Charge admissible, voir info produits PERI.  
Clé de 55.



Accessoires

030870	1,240
030340	4,480

## Platine fileté DW 26

## Tige Dywidag DW 26, longueur spéciale

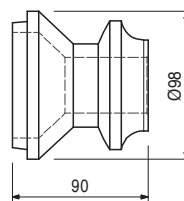
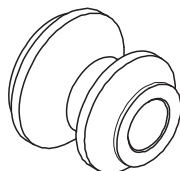
029490	1,770
--------	-------

## Diabolo M36, zing.

Système d'ancrage M36. Pour l'ancrage de systèmes grimpanes.

### Nota

Charge admissible, voir info produits PERI.



Accessoire

029550	1,400
--------	-------

## Vis ISO 4014 M36 x 130-10.9, zing.

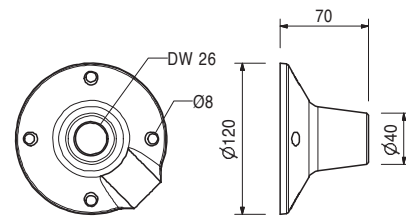
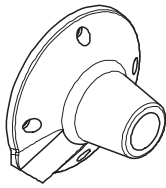
N° art.	Poids kg
030870	1,240

### Platine fileté DW 26

Utilisation avec tige Dywidag DW 26 ou cône fileté M30/DW 26. Pour l'ancrage dans le béton.

### Nota

Charge admissible, voir info produits PERI.  
Pièce d'ancrage perdue.



030340	4,480
030500	,000

### Tige Dywidag DW 26

### Tige Dywidag DW 26, longueur spéciale

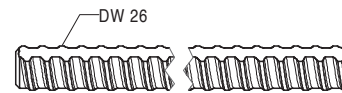
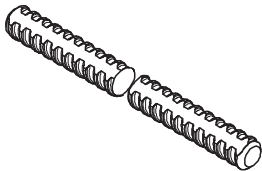
### Frais de coupe tige DW 26

### Nota

Non soudable ! Respecter l'homologation !

### Caractéristique technique

Charge admissible 250 kN.



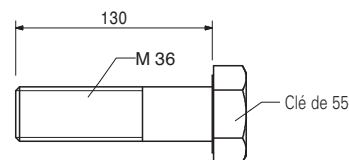
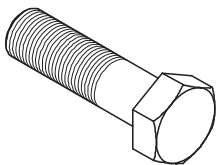
029550	1,400
--------	-------

### Vis ISO 4014 M36 x 130-10.9, zing.

Vis haute résistance pour l'ancrage de systèmes grimpants.

### Nota

Clé de 55.



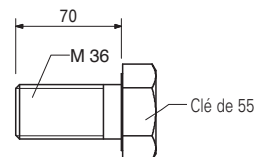
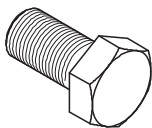
029430	0,930
--------	-------

### Vis ISO 4017 M36 x 70-8.8, zing.

Vis pour l'ancrage de systèmes grimpants et comme vis d'attente.

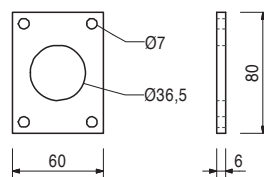
### Nota

Clé de 55.



N° art.	Poids kg
029390	0,170

**Platine de fixation d'ancrage M36, zing.**  
 Pour la fixation du système d'ancrage M36 en cas de perçage du contreplaqué.



029440	0,005
--------	-------

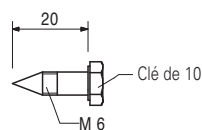
Accessoire  
**Tirefond DIN 571, 6 x 20, zing.**

029440	0,005
--------	-------

**Tirefond DIN 571, 6 x 20, zing.**



**Nota**  
 Clé de 10.

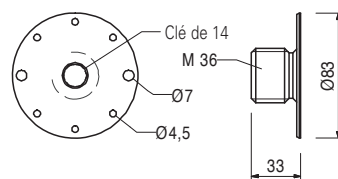


026460	0,308
--------	-------

**Rondelle d'attente M36, zing.**  
 Pour la fixation du système d'ancrage M36 si le contreplaqué n'est pas percé.



**Nota**  
 Clé de 14.

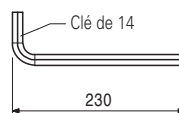
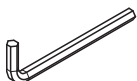


027212	0,445
710312	0,005

Accessoires  
**Clé BTR hexagonale SW 14, longue**  
**Clou 3 x 80**

027212	0,445
--------	-------

**Clé BTR hexagonale SW 14, longue**  
 Pour le dévissage des rondelles d'attente M24, M30 et M36.



# PERI France

## Carte Commerciale

### ■ 1.0

#### PERI S.A.S

Agence et dépôt  
Zone Industrielle Nord  
34 - 36, rue des  
Frères Lumière  
77109 Meaux Cedex  
Tél. : +33 (0)1 64 35 24 40  
Fax : +33 (0)1 64 35 24 50  
E-Mail : peri.sas@peri.fr  
Internet : www.peri.fr

#### Delsaux Gilles

Port. : +33 (0)6 08 53 14 65  
E-Mail : gilles.delsaux@peri.fr

#### Aillaud Alain

Port. : +33 (0)6 08 41 29 23  
E-Mail : alain.aillaud@peri.fr

### ■ 1.1

#### Export

Agence et dépôt  
Zone Industrielle Nord  
34 - 36, rue des Frères Lumière  
77109 Meaux Cedex  
Tél. : +33 (0)1 64 35 24 40  
Fax : +33 (0)1 64 35 24 50  
E-Mail : peri.sas@peri.fr  
Internet : www.peri.fr

Responsable Export

**Trombini Christian**  
Port. : +33 (0)6 73 63 07 43  
E-Mail : olivier.badina@peri.fr

#### Algérie

##### PERI - Bureau d'Alger

50 bis, Rue de Gué  
de Constantine  
Haï El Badr (ex Apreval)  
Immeuble FADLI  
KOUBA - ALGER  
E-Mail : peri.alger@peri.fr  
Internet : www.peri.fr

### ■ 1.2

#### PERI PARIS OUEST

Agence  
Bld des Chênes  
Parc Ariane - Immeuble Pluton 4  
78280 Guyancourt  
Tél. : +33 (0)1 39 30 27 00  
Fax : +33 (0)1 30 57 55 98  
E-Mail : peri.sas@peri.fr  
Internet : www.peri.fr

#### Renaut-Fraizier Raphaël

Port. : +33 (0)6 08 30 00 94  
E-Mail : raphael.renaut@peri.fr

### ■ 1.3

#### PERI EST

Agence  
59 rue Principale  
67170 Bernolsheim  
Tél. : +33 (0)3 88 59 52 30  
Fax : +33 (0)3 88 59 52 38  
E-Mail : peri.sas@peri.fr  
Internet : www.peri.fr

#### Badina Olivier

Port. : +33 (0)6 11 38 67 94  
E-Mail : jean-marie.ebel@peri.fr

#### Trombini Christian

Port. : +33 (0)6 09 91 00 64  
E-Mail : christian.trombini@peri.fr

### ■ 1.4

#### PERI OUEST

Agence  
Immeuble Sterenn  
11, Rue des Orchidées  
35650 - Le Rheu  
Tél. : +33 (0)2 99 86 06 35  
Fax : +33 (0)2 99 86 06 34  
E-Mail : peri.sas@peri.fr  
Internet : www.peri.fr

#### Grégoire Gaetan

Port. : +33 (0)6 60 63 89 74  
E-Mail : gaetan.gregoire@peri.fr

#### Cheze Stéphane

Port. : +33 (0)6 65 00 75 52  
E-Mail : stephane.cheze@peri.fr

### ■ 2.0

#### PERI RHÔNE ALPES

Agence et Dépôt  
Rue du Vernay  
38300 - Nivolas Vermelle  
Tél. : +33 (0)4 74 93 19 79  
Fax : +33 (0)4 74 28 64 03  
E-Mail : peri.sas@peri.fr  
Internet : www.peri.fr

#### Cascalès Jean-Pierre

Port. : +33 (0)6 60 63 89 06  
E-Mail : jean-pierre.cascales@peri.fr

#### Peylin Christine

Tél. : +33 (0)4 74 93 89 73  
E-Mail : christine.peylin@peri.fr

#### Fiat Jean-Yves

Port. : +33 (0)6 64 68 42 77  
E-Mail : jean-yves.fiat@peri.fr

#### Jasserand Paul

Port. : +33 (0)6 60 62 56 95  
E-Mail : paul.jasserand@peri.fr

#### Blanchin Olivier

Port. : +33 (0)6 98 24 01 92  
E-Mail : olivier.blanchin@peri.fr

### ■ 3.0

#### PERI MEDITERRANEE

Agence et Dépôt  
Z.A. le Plan  
1108 av Clément Ader  
13340 Rognac  
Tél. : +33 (0)4 42 46 40 00  
Fax : +33 (0)4 42 46 40 09  
E-Mail : peri.sas@peri.fr  
Internet : www.peri.fr

#### Sandral Hervé

Port. : +33 (0)6 09 39 14 05  
E-Mail : herve.sandral@peri.fr

#### Ravel Frédéric

Port. : +33 (0)6 60 62 59 26  
E-Mail : frederic.ravel@peri.fr

#### Duhem Carole

Port. : +33 (0)6 32 63 64 20  
E-Mail : carole.duhem@peri.fr

### ■ 3.1

#### PERI Sud Ouest

Agence  
15, Rue de la Poste  
Z.A.C. de Rigoulet  
47550 - Boé  
Tél. : +33 (0)5 53 98 53 00  
Fax : +33 (0)5 53 98 49 73  
E-Mail : peri.sas@peri.fr  
Internet : www.peri.fr

#### Mazet Philippe

Port. : +33 (0)6 60 62 59 08  
E-Mail : philippe.mazet@peri.fr

#### Casteler Didier

Port. : +33 (0)6 60 90 43 41  
E-Mail : didier.casteler@peri.fr

**PERI S.A.S**  
**Coffrages, Etaisements,**  
**Ingénierie**  
 Zone Industrielle Nord  
 34 - 36, rue des Frères Lumière  
 77109 Meaux Cedex  
 peri.sas@peri.fr  
 www.peri.fr



**Légende**  
 ■ Agence et Dépôt  
 ■ Agence

**Pour chaque projet,  
pour chaque exigence,  
un système optimisé**



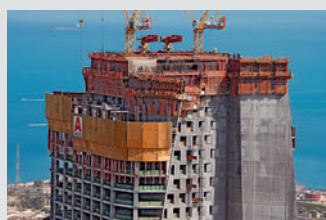
**Coffrages de voiles**



**Coffrages de poteaux**



**Coffrages de dalles**



**Systèmes grimpants**



**Coffrages de tunnels**



**Coffrages de ponts**



**Etaiements**



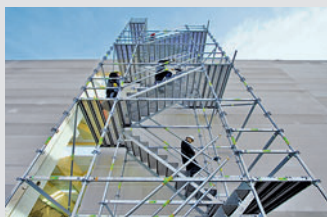
**Echafaudages de ferrailage**



**Echafaudages de façades**



**Echafaudages industriels**



**Tour d'accès**



**Structures modulaires**



**Accessoires de chantier**



**Prestations de services**



**PERI S.A.S.**  
**Coffrages Etalements Ingénierie**  
 Z.I. Nord  
 34-36, Rue des Frères Lumière  
 77109 - MEAUX Cedex  
 Tél. : +33 (0)1 64 35 24 40  
 Fax : +33 (0)1 64 35 24 50  
 peri.sas@peri.fr  
 www.peri.fr