

Une seule pièce pour tous types d'assemblage.
La pince TRIO BFD réalise en une seule opération :
Le serrage
L'alignement
L'étanchéité

TRIO

Le coffrage cadre avec le système BFD

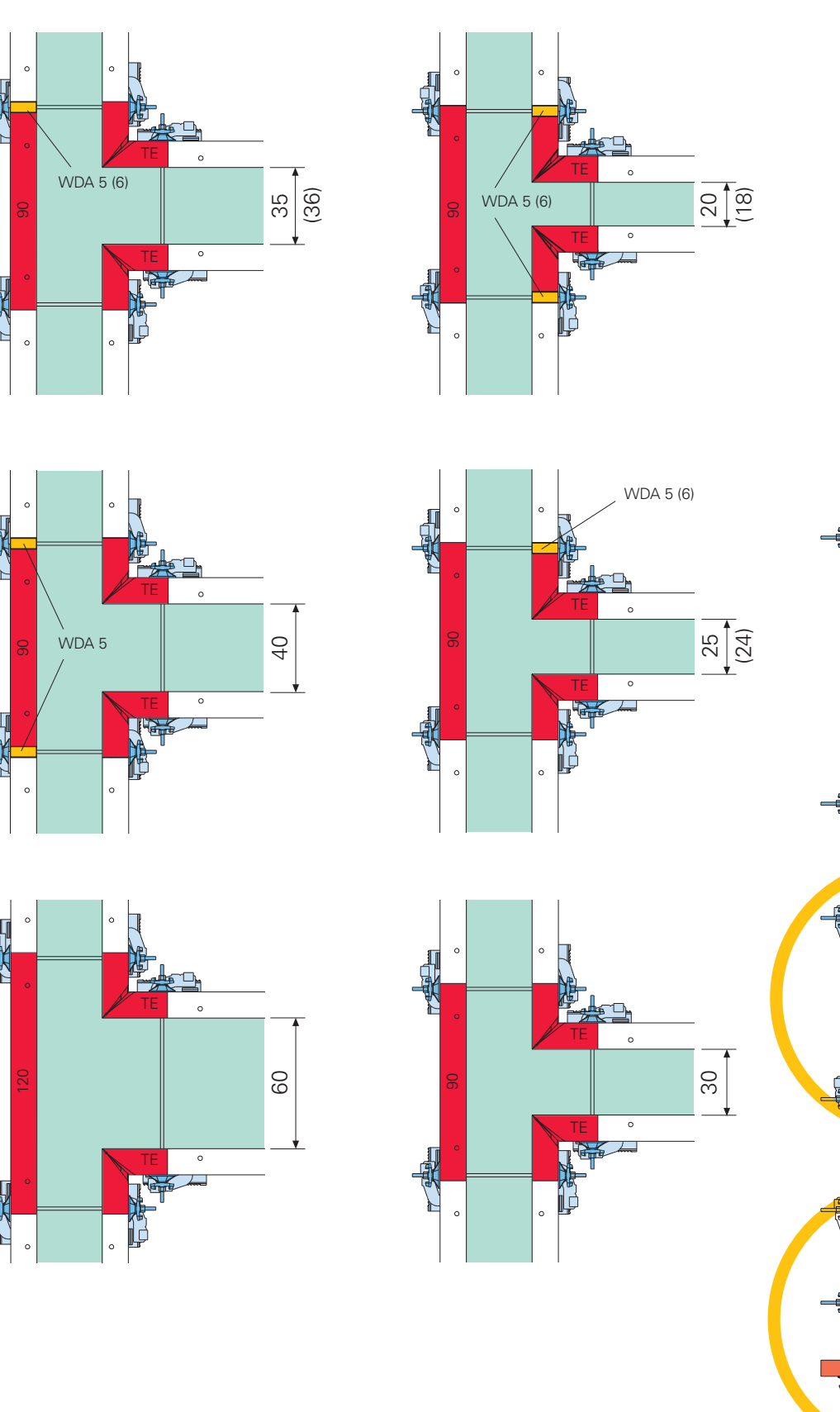


BFD pour la jonction d'éléments standards ; à la jonction de l'angle extérieur ; en présence de cales de bois allant jusqu'à 10 cm ; pour rehausse traditionnelle

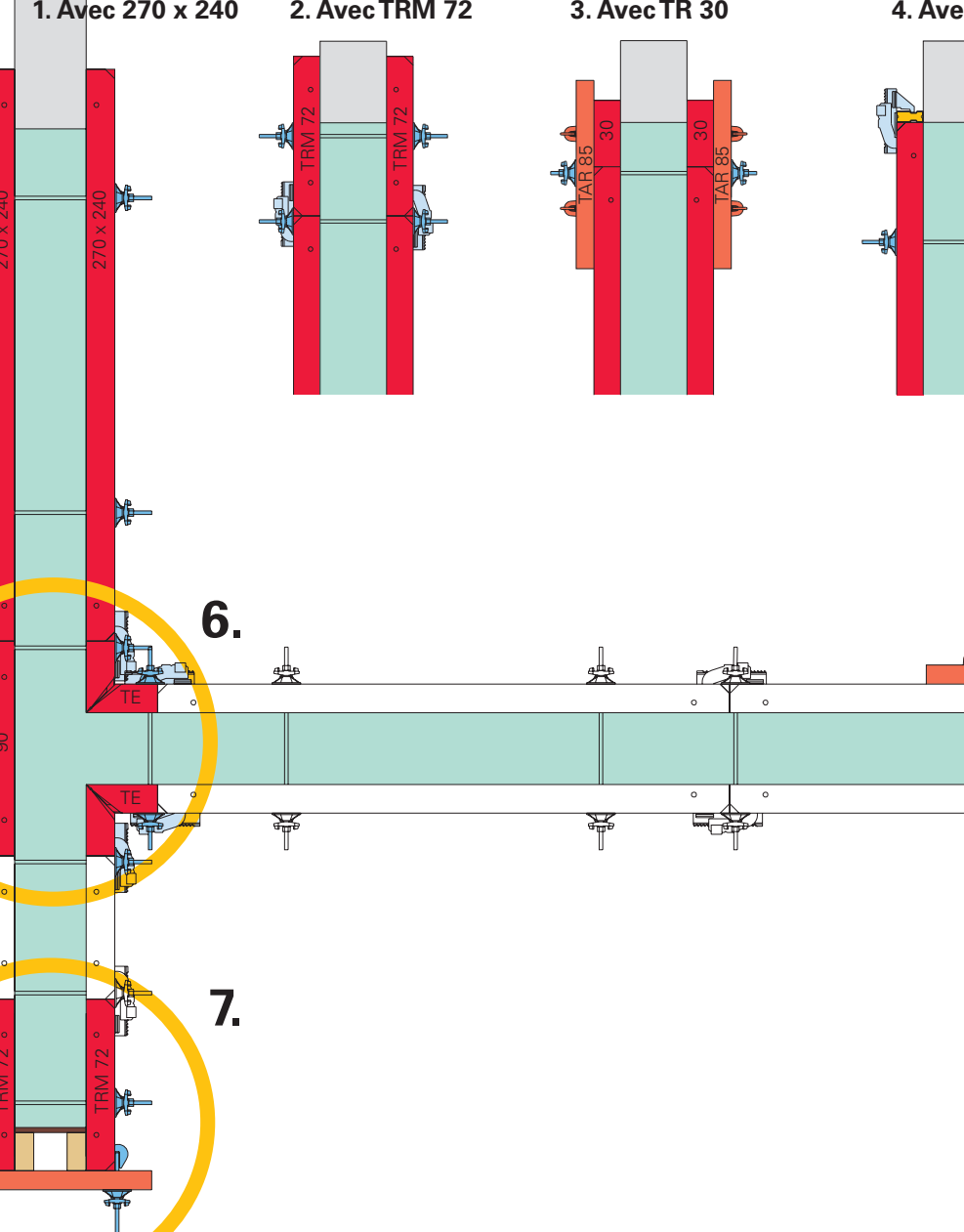
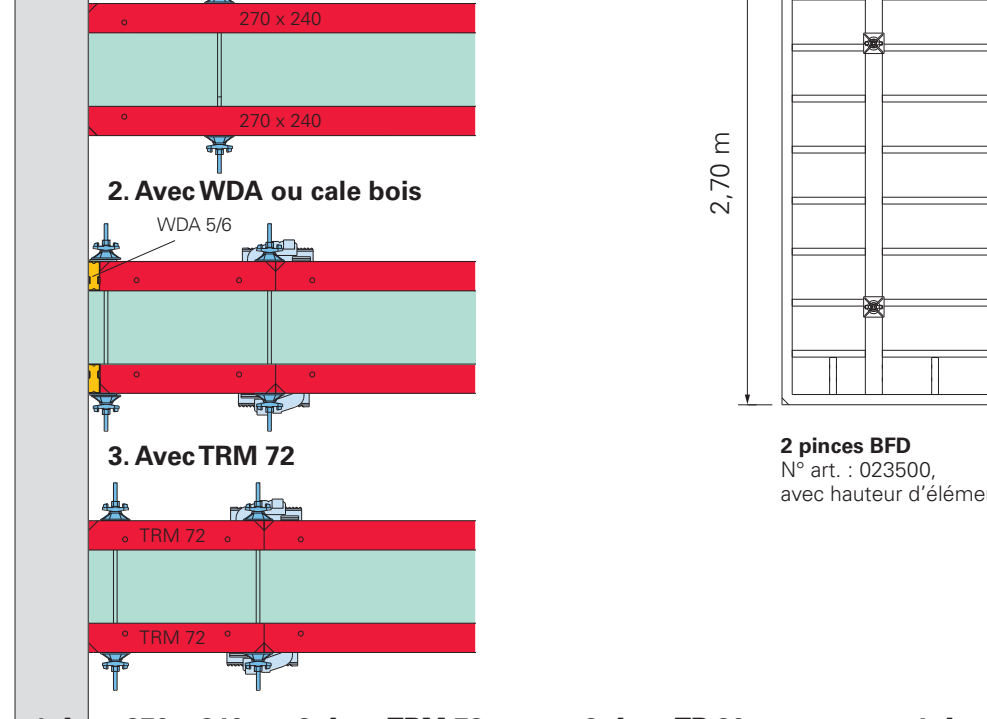
6. Voiles en T

Règles de base pour amorces de voiles
Épaisseurs de voiles 18 à 40 cm et 60 cm
Coffrage extérieur : avec élément TR 90
Coffrage intérieur : avec angle TRIO TE

Adaptation à l'épaisseur de voile avec cale de compensation TRIO WDA 5 ou WDA 6 ou cale bois

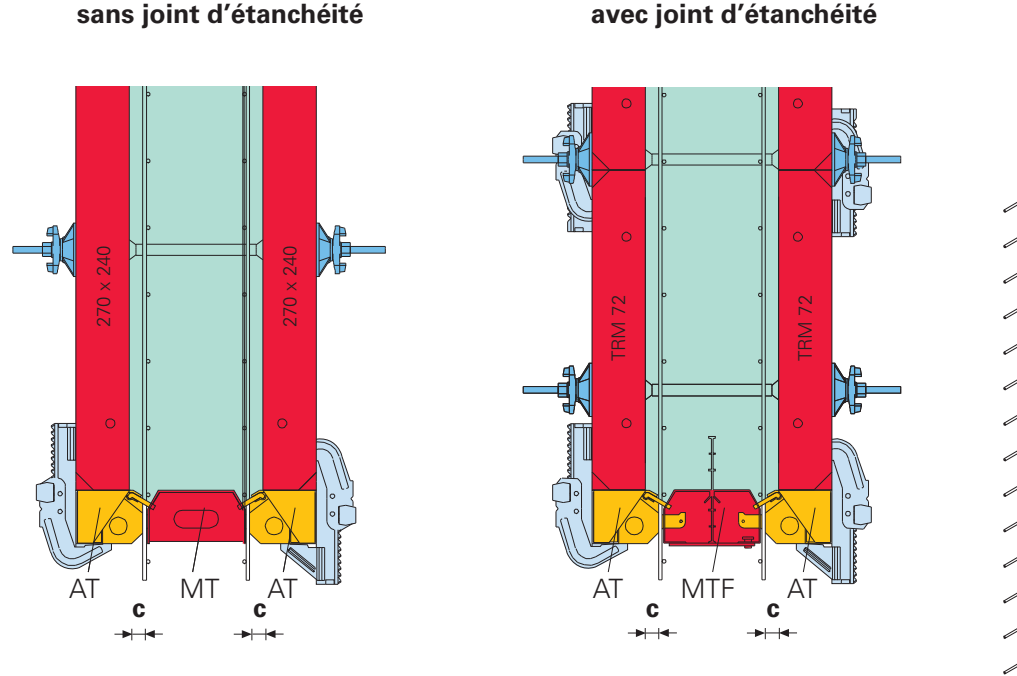


8. Reprise contre voile



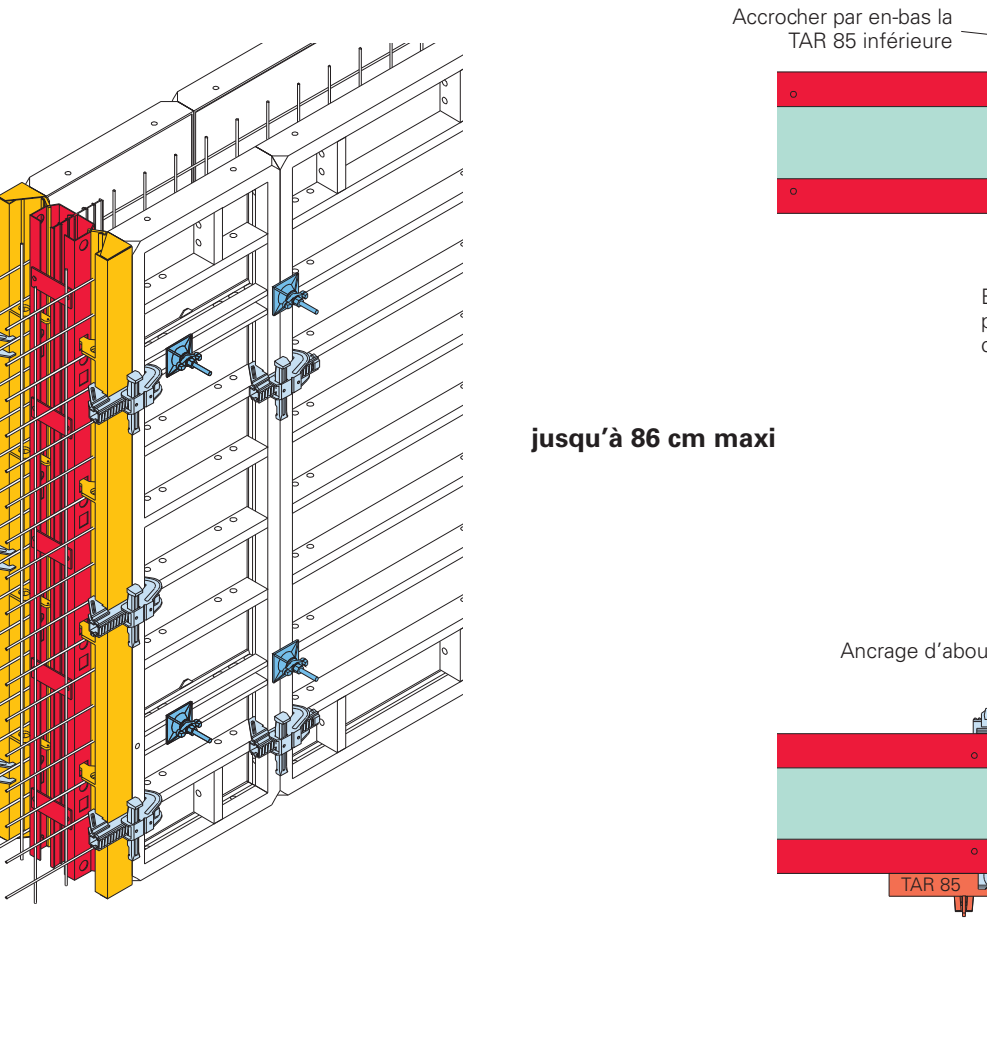
7. Coffrages d'about

Avec l'élément d'arrêt TRIO MT/MTF
ferrillage d'un seul tenant, avec ou sans joint d'étanchéité.

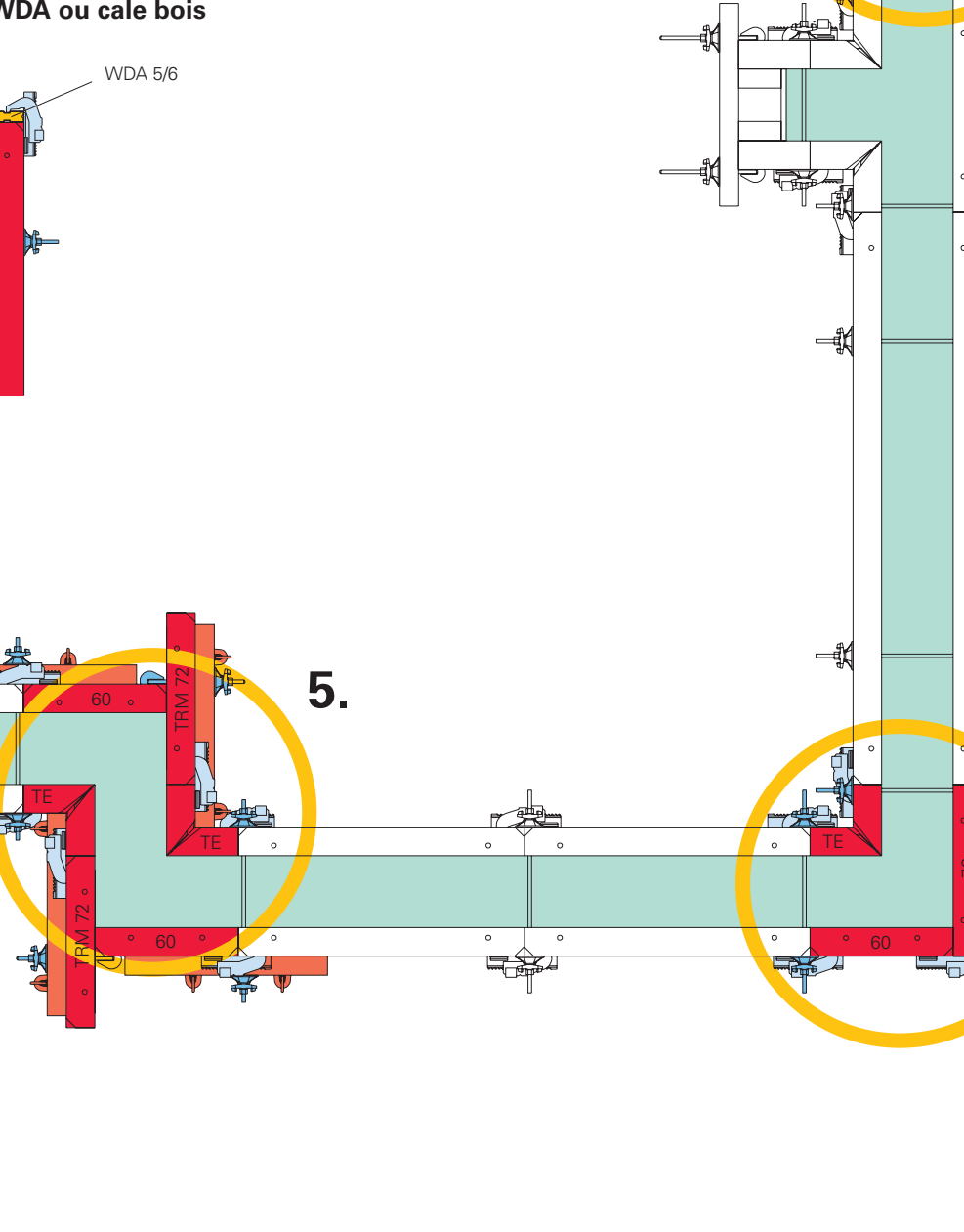
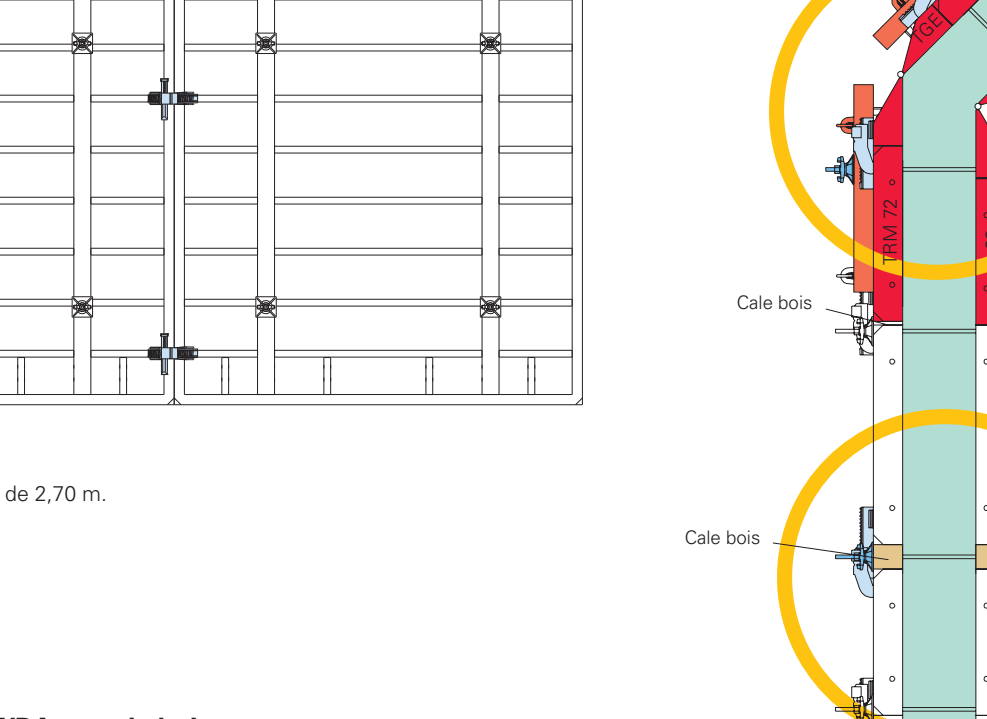


La couverture en béton c est de 2,5 cm ou 5 cm.

5. Décrochements de voiles

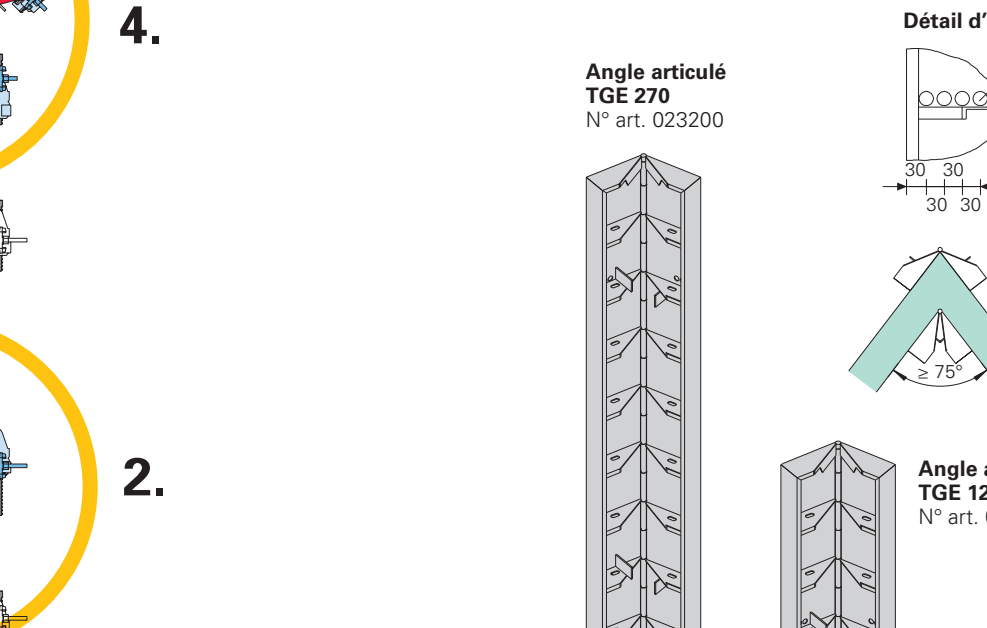


1. Liaisons d'éléments



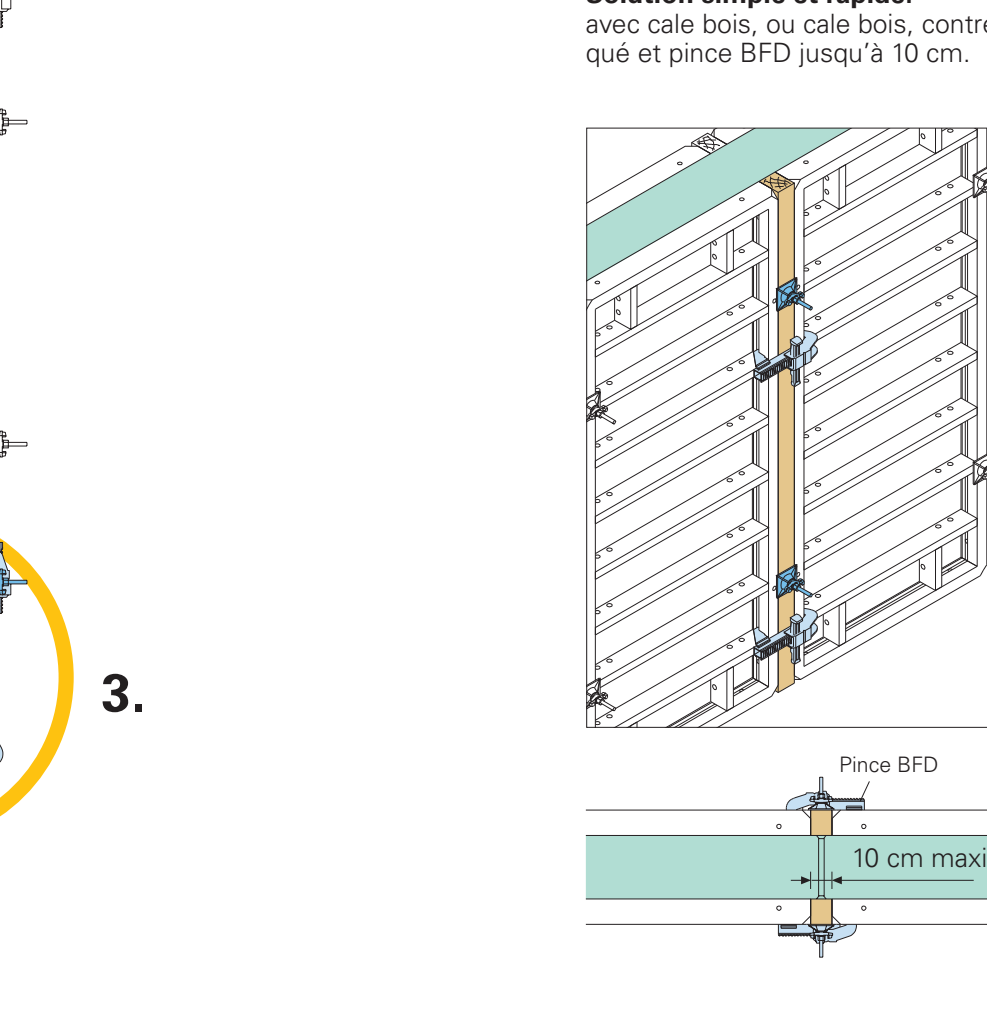
4. Angles obliques

Angle articulé TRIO TGE : identique pour intérieur et extérieur.



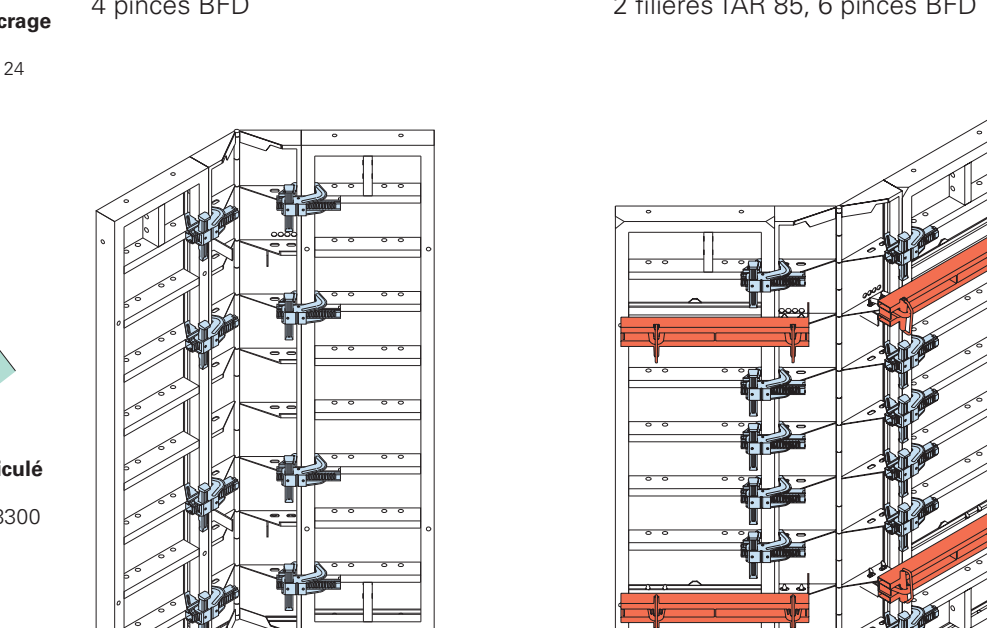
2. Compensations en longueur

Solution simple et rapide. Avec cale bois, ou cale bois, contreplaqué et pince BFD jusqu'à 10 cm.



9. Cages

L'élément pour cage TRIO TSE permet le décoffrage et le déplacement de coffrages pour cage complète.



Etais de réglage et contre-flèches

Disposer, suivant le dessin et le tableau ci-après, les états de réglage et contre-flèches destinés au réglage du coffrage ainsi qu'à la reprise des charges dues à l'action du vent.

Toujours fixer le premier élément avec 2 états de réglage.

Autres états de réglage suivant tableau. Le raccordement à l'élément TRIO est assuré par la fixation d'étais TRIO. La fixation au sol avec platine de pied correspondante et vis d'ancrage PERI MMS 20 x 130.

*Les distances doivent être adaptées si nécessaire à la cote standard existante du coffrage.

Compte tenu des largeurs d'incidence indiquées, une force maximale de 11,3 kN doit être reprise par l'ouvrage au pied de l'étai de réglage.

Charges dues à l'action du vent : $h < 8 \text{ m} \rightarrow 0,5 \text{ kN/m}^2$; $h > 8 \text{ m} \rightarrow 0,8 \text{ kN/m}^2$

Hauteur de coffrage h [m]	Figure 1				Figure 2				
	3,0	4,0	5,0	6,0	8,0	9,0	10,0	11,0	12,0
Largeur d'influence max [m]	3,53	2,73	2,19	1,82	1,56	1,42	1,30	1,21	1,15
Charge maxima sur étais R ₁ [kN]	9,7	9,7	9,8	9,8	9,6	9,6	9,4	11,3	11,3
Charge maxima sur étais R ₂ [kN]	2,1	2,3	2,2	2,3	2,8	2,6	2,3	2,1	1,9
x [m]	1,2	1,6	2,0	2,4	2,9	3,5	4,3	4,7	5,3
y [m]	1,2	1,6	2,0	2,4	2,9	3,5	4,3	4,7	5,3
* "Point de fixation supérieur [m] du bord supérieur du coffrage"	1,0	1,2	1,5	1,8	2,0	2,6	1,5	1,8	1,8
* "Point de fixation inférieur [m] du bord inférieur du coffrage"	0,2	0,2	0,2	0,2	0,2	0,2	0,2	0,2	0,2

Respecter la notice d'utilisation !

Respecter la notice d'utilisation !

Respecter la notice d'utilisation !

Respecter la notice d'utilisation !

Respecter la notice d'utilisation !

Respecter la notice d'utilisation !

Respecter la notice d'utilisation !

Respecter la notice d'utilisation !

Respecter la notice d'utilisation !

Respecter la notice d'utilisation !

Respecter la notice d'utilisation !

Respecter la notice d'utilisation !

Respecter la notice d'utilisation !

Respecter la notice d'utilisation !

Respecter la notice d'utilisation !

Respecter la notice d'utilisation !

Respecter la notice d'utilisation !

Respecter la notice d'utilisation !

Respecter la notice d'utilisation !

Respecter la notice d'utilisation !

Transport et stockage

Angle de levage panneaux TRIO, zing.

Charge adm. 500 kg/picée

Pour le stockage en toute sécurité 5 éléments TRIO de même taille

Respecter la notice d'utilisation !

Respecter la notice d'utilisation !

Respecter la notice d'utilisation !

Respecter la notice d'utilisation !

Respecter la notice d'utilisation !

Respecter la notice d'utilisation !

Respecter la notice d'utilisation !

Respecter la notice d'utilisation !

Respecter la notice d'utilisation !

Respecter la notice d'utilisation !

Respecter la notice d'utilisation !

Respecter la notice d'utilisation !

Respecter la notice d'utilisation !

Respecter la notice d'utilisation !

Respecter la notice d'utilisation !

Respecter la notice d'utilisation !

Respecter la notice d'utilisation !

Respecter la notice d'utilisation !

Respecter la notice d'utilisation !

Respecter la notice d'utilisation !

Respecter la notice d'utilisation !

Respecter la notice d'utilisation !

Respecter la notice d'utilisation !

Respecter la notice d'utilisation !

Respecter la notice d'utilisation !

Respecter la notice d'utilisation !

Plate-formes

Console de travail TRG 80 N° art. 023670

TRG 120 N° art. 023680

Respecter la notice d'utilisation !

Respecter la notice d'utilisation !

Respecter la notice d'utilisation !

Respecter la notice d'utilisation !

Respecter la notice d'utilisation !

Respecter la notice d'utilisation !

Respecter la notice d'utilisation !

Respecter la notice d'utilisation !

Respecter la notice d'utilisation !

Respecter la notice d'utilisation !

Respecter la notice d'utilisation !

Respecter la notice d'utilisation !

Respecter la notice d'utilisation !

Respecter la notice d'utilisation !

Respecter la notice d'utilisation !

Respecter la notice d'utilisation !

Respecter la notice d'utilisation !

Respecter la notice d'utilisation !

Respecter la notice d'utilisation !

Respecter la notice d'utilisation !

Respecter la notice d'utilisation !

Respecter la notice d'utilisation !

Respecter la notice d'utilisation !

Respecter la notice d'utilisation !

Respecter la notice d'utilisation !

Respecter la notice d'utilisation !

Respecter la notice d'utilisation !

Superposition

Pince et raidisseurs simplifient la superposition du TRIO.

Les unités d'une hauteur allant jusqu'à 8,10 m maxi (3 éléments de 2,70 m) peuvent être mises en place d'un seul tenant.

Respecter la notice d'utilisation !

Respecter la notice d'utilisation !

Respecter la notice d'utilisation !

Respecter la notice d'utilisation !

Respecter la notice d'utilisation !

Respecter la notice d'utilisation !

Respecter la notice d'utilisation !

Respecter la notice d'utilisation !

Respecter la notice d'utilisation !

Respecter la notice d'utilisation !

Respecter la notice d'utilisation !

Respecter la notice d'utilisation !

Respecter la notice d'utilisation !

Respecter la notice d'utilisation !

Respecter la notice d'utilisation !

Respecter la notice d'utilisation !

Respecter la notice d'utilisation !

Respecter la notice d'utilisation !

Respecter la notice d'utilisation !

Respecter la notice d'utilisation !

Respecter la notice d'utilisation !

Respecter la notice d'utilisation !

Respecter la notice d'utilisation !

Respecter la notice d'utilisation !

Respecter la notice d'utilisation !

Respecter la notice d'utilisation !

Respecter la notice d'utilisation !

Fondations

Semelles isolées avec verrous de fondation N° art. 023800

Pièce de serrage pour feuillard N° art. 023020

Feuillard perforé N° art. 023630

Sabot d'ancrage AH N° art. 023630

Respecter la notice d'utilisation !

Respecter la notice d'utilisation !

Respecter la notice d'utilisation !

Respecter la notice d'utilisation !

Respecter la notice d'utilisation !

Respecter la notice d'utilisation !

Respecter la notice d'utilisation !

Respecter la notice d'utilisation !

Respecter la notice d'utilisation !

Respecter la notice d'utilisation !

Respecter la notice d'utilisation !

Respecter la notice d'utilisation !

Respecter la notice d'utilisation !

Respecter la notice d'utilisation !

Respecter la notice d'utilisation !

Respecter la notice d'utilisation !

Respecter la notice d'utilisation !

Respecter la notice d'utilisation !

Respecter la notice d'utilisation !

Respecter la notice d'utilisation !

Respecter la notice d'utilisation !

Respecter la notice d'utilisation !

Respecter la notice d'utilisation !

Respecter la notice d'utilisation !

Respecter la notice d'utilisation !

Unités de superposition (acier)

Préparer au sol, en position couchée, sur toute la hauteur, les coffrages superposés.

Respecter la notice d'utilisation !

Respecter la notice d'utilisation !

Respecter la notice d'utilisation !

Respecter la notice d'utilisation !

Respecter la notice d'utilisation !

Respecter la notice d'utilisation !

Respecter la notice d'utilisation !

Respecter la notice d'utilisation !

Respecter la notice d'utilisation !

Respecter la notice d'utilisation !

Respecter la notice d'utilisation !

Respecter la notice d'utilisation !

Respecter la notice d'utilisation !

Respecter la notice d'utilisation !

Respecter la notice d'utilisation !

Respecter la notice d'utilisation !

Respecter la notice d'utilisation !

Respecter la notice d'utilisation !

Respecter la notice d'utilisation !

Respecter la notice d'utilisation !

Respecter la notice d'utilisation !

Respecter la notice d'utilisation !

Respecter la notice d'utilisation !

Respecter la notice d'utilisation !

Respecter la notice d'utilisation !

Respecter la notice d'utilisation !

Respecter la notice d'utilisation !

Respecter la notice d'utilisation !

TRIO

Coffrage cadre

Poster



La gamme PERI



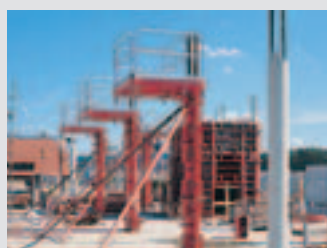
Coffrages de voiles

Coffrage cadre
Coffrage poutrelles
Coffrage circulaire
Coffrage pour façades
Ferme de butonnage



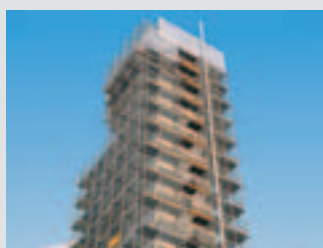
Systèmes grimpants

Console grimpante
Coffrage auto-grimpant
Protection grimpante grillagée
Passerelles de travail



Coffrages de poteaux

Carré
Rectangulaire
Circulaire



Echafaudages, plate-formes de travail, escaliers

Echafaudage de façades
Plate-forme de travail
Abris contre les intempéries
Escalier d'accès



Coffrages de dalles

Coffrage panneaux
Coffrage cadres modulaires
Coffrage poutrelles
Table de coffrage
Coffrage de poutres



Coffrages pour ponts et tunnels

Equipage mobile pour corniches
Plate-forme pour corniches
Kit d'ingénierie



Etaiements

Etalement de dalles acier
Etalement de dalles alu
Tour d'étalement
Etalement à fortes charges



Prestations de services

Montage
Nettoyage / réparation
Etudes techniques
Logiciels
Calcul statique
Constructions spécifiques

Autres systèmes

Contreplaqués
Poutrelles de coffrage
Systèmes de décoffrage
Palettes
Conteneurs



PERI S.A.S.
Coffrages Etalements Ingénierie
Z.I. Nord
34-36, Rue des Frères Lumière
77109 – Meaux Cedex
Tél.: ++33 (0)1 64 35 24 40
Fax: ++33 (0)1 64 35 24 50
peri.sas@peri.fr
www.peri.fr