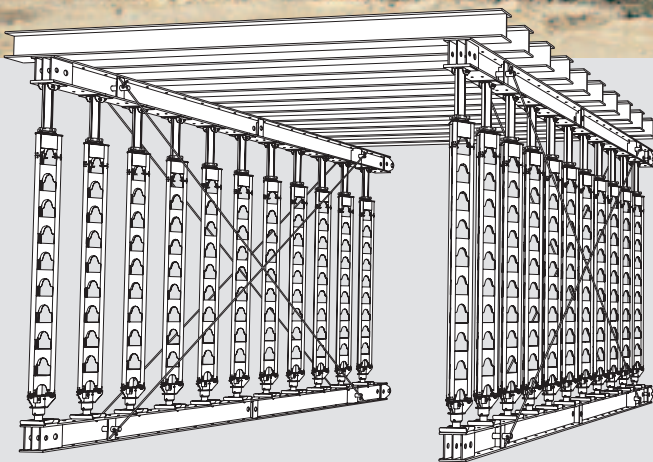
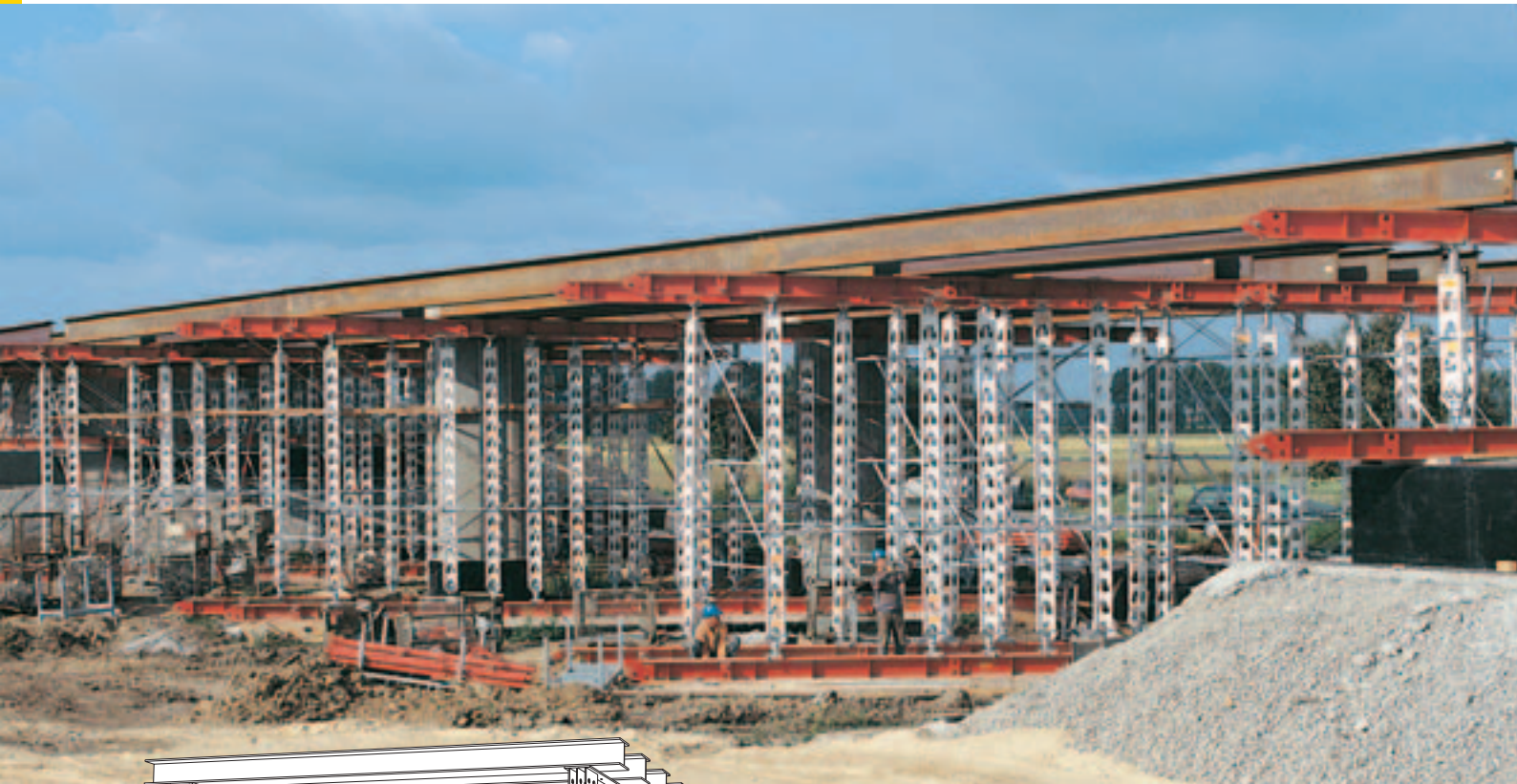


## Etai à forte charge HD 200

Le système adapté aux structures d'étaisements lourds avec reprise des charges de 200 kN



Edition 10/2009

**PERI GmbH**  
**Formwork Scaffolding Engineering**

P.O. Box 1264

89259 Weissenhorn

Germany

Tel +49 (0)73 09.9 50-0

Fax +49 (0)73 09.9 51-0

info@peri.de

www.peri.de

**Indications Importantes:**

L'utilisation de nos produits est soumise au respect des lois et prescriptions, dans leur version actuelle, en vigueur dans les états et pays respectifs.

Les illustrations de la présente brochure sont des instantanés pris sur les chantiers. Les détails, notamment ceux relatifs à la sécurité et aux ancrages, ne peuvent donc être considérés comme ayant un caractère absolument définitif.

Respecter strictement les consignes de sécurité ainsi que les indications de charge. Toutes modifications et écarts nécessitent un justificatif statique séparé.

Sous réserve de modifications techniques.

# Sommaire

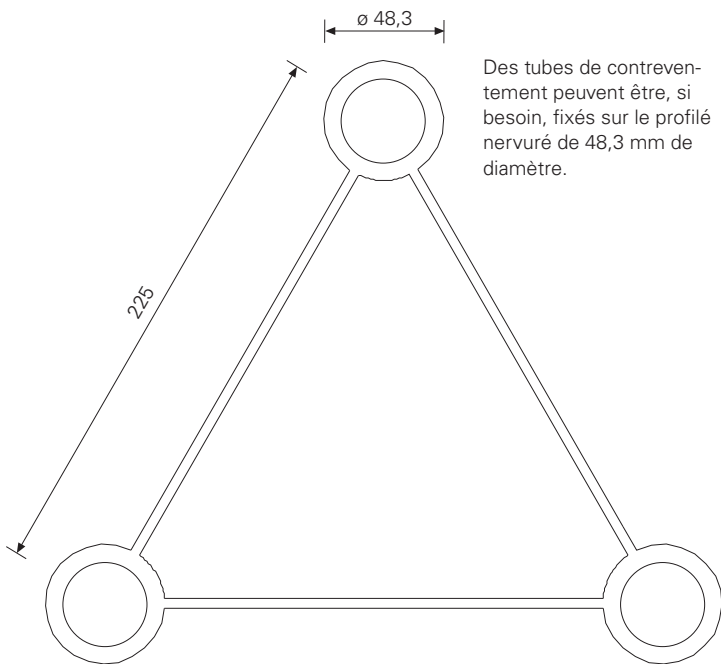
	<b>Etai à forte charge PERI HD 200</b>
2	Solution standard pour charges lourdes
4	Des accessoires judicieux pour une grande simplicité d'utilisation
6	Application type
8	Diagramme des charges admissibles
10	Nomenclature
18	PERI France
20	PERI International

# Etalement à forte charge PERI HD 200

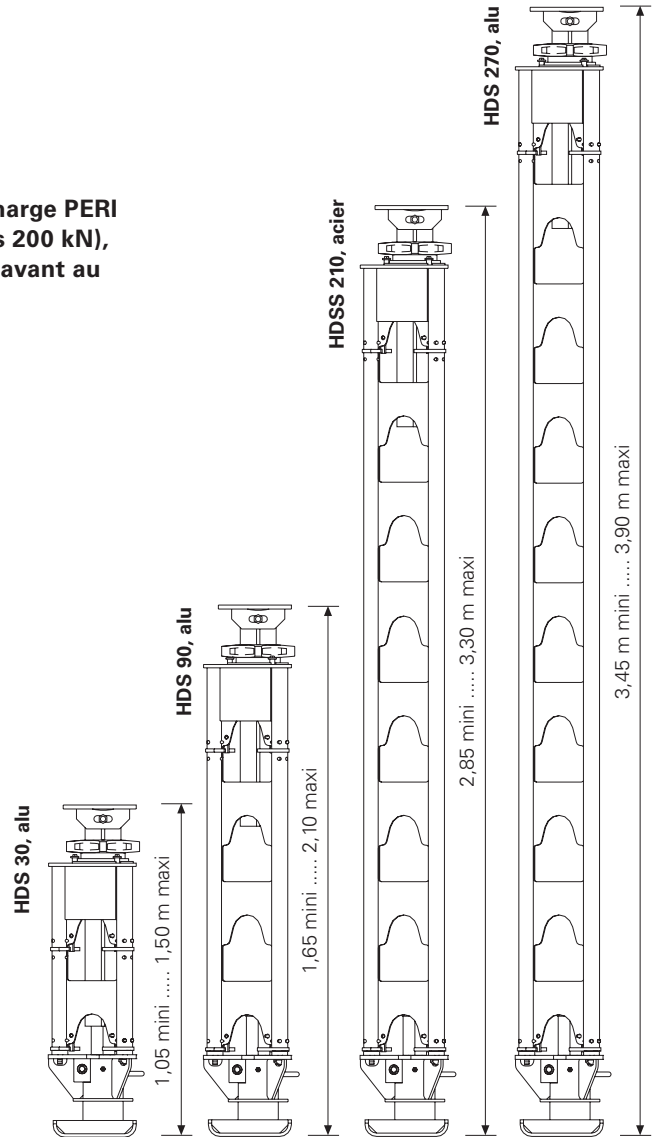
## Solution standard pour lourdes charges ...

Ponts, tunnels, rénovations de constructions vétustes - partout où la reprise de charge est importante, le chantier avait, jusqu'à présent, besoin de trois éléments : beaucoup d'espace, des constructions portantes massives et surtout beaucoup de temps.

**Avec l'étalement à forte charge PERI HD 200 (reprise de charges 200 kN), tout cela appartient dorénavant au passé.**



Des tubes de contreventement peuvent être, si besoin, fixés sur le profilé nervuré de 48,3 mm de diamètre.



**Destiné à la réalisation de structures lourdes, le système d'étalement à forte charge HD 200 offre des avantages décisifs pour l'utilisateur.**

### Facilité de montage

Assemblages imperdables manipulables sans outils.

### Légèreté

Le poids individuel maximum de 29 kg permet de se passer de la grue dans une très large mesure.

### Maniement facile

Le démonteur s'actionne à l'aide d'une simple perceuse visseuse, même sous forte charge.

### La sablière standard

Supprime de coûteux travaux sur le chantier.



PERI HD 200 pour l'étalement de poutres en béton précontraint préfabriquées.

## ... et souplesse d'utilisation

**Grâce à sa structure en alu, HD 200 est beaucoup plus léger que les étais à forte charge classiques.**

Le faible poids du HD 200 permet d'assembler les éléments manuellement. L'élément d'étais HDS 270, par ex., ne pèse que 29 kg.



Utilisation dans le domaine de la rénovation à l'intérieur d'un bâtiment.



60 ml de superstructure de chaussée positionnés sur des étais HD 200.



L'étais à forte charge HD 200 s'utilise également de manière rentable pour les petites hauteurs.

# Etalement à forte charge PERI HD 200

## Facile à utiliser grâce à des accessoires judicieux

**PERI attache une grande importance à l'exploitation rationnelle du chantier quant au coût du matériel et à son utilisation et donc à la rentabilité des travaux.**

Une gamme d'accessoires complète comprenant :

### **Poutres sablières HDT**

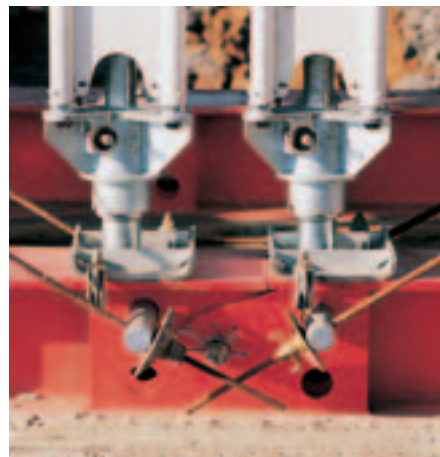
de diverses longueurs. Avec fixations pour le raccordement, perforations de bout en bout pour le centrage des étais et alésages pour renforts diagonaux.

### **Chariot excentrique HD**

pour le démontage des poutrelles primaires sous l'élément de construction bétonné.

### **Console 75 HD**

pour un travail fiable sur l'étalement et les culées.



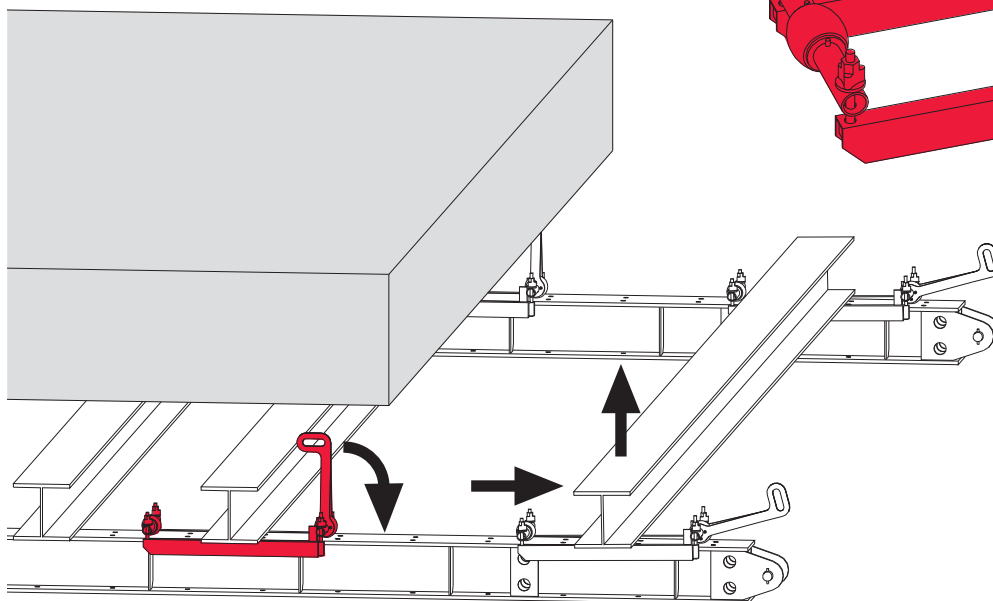
Contreventement diagonal avec tige d'ancrage DW 15.

La console 75 HD pour un échafaudage de 75 cm de large. Distance maxi 1,25 m. Charge adm. 150 kg/m<sup>2</sup>.



**Les poutres sablières jumelables et connectables entre elles** permettent un assemblage résistant à la traction, spécialement pour les ouvrages de grande longueur.

**Le chariot excentrique HD**  
pour le démontage des poutrelles  
primaires après le bétonnage.



Le chariot excentrique  
déplace des charges  
allant jusqu'à 2500 kg.

**Facilité de montage**

Tous les éléments d'étais sont superposables et peuvent être reliés sans petites pièces perdables.  
La manipulation des leviers de blocage de connexion s'effectue sans outil.

**Manipulation facile.**

Le décintreur permet de réaliser le décoffrage aisément et avec précision, même sous forte charge. Avec une course de 10 cm, le décoffrage ne pose plus aucun problème.



2. Poser l'élément d'étais ...



... et assembler à l'aide des leviers de blocage de connexion.



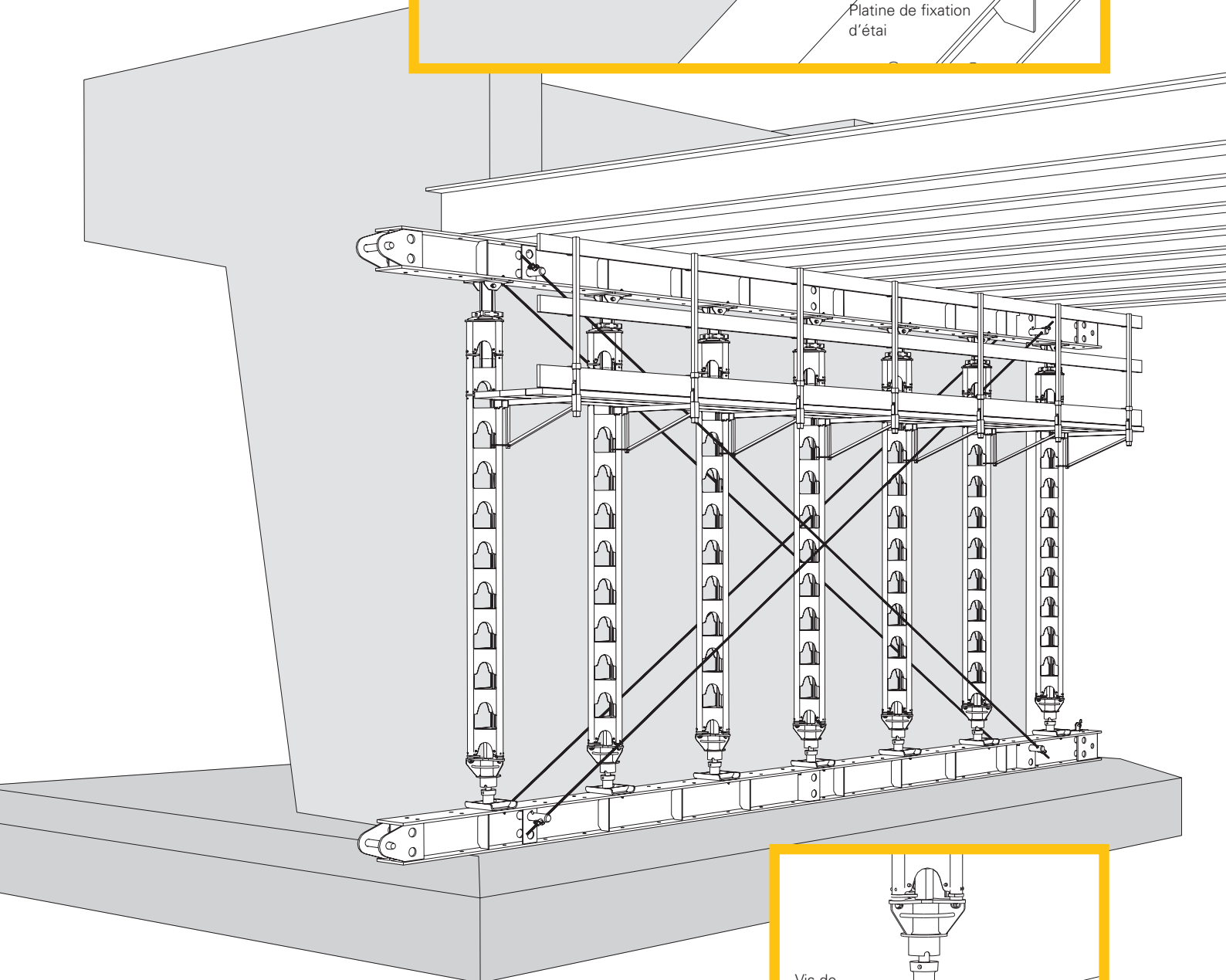
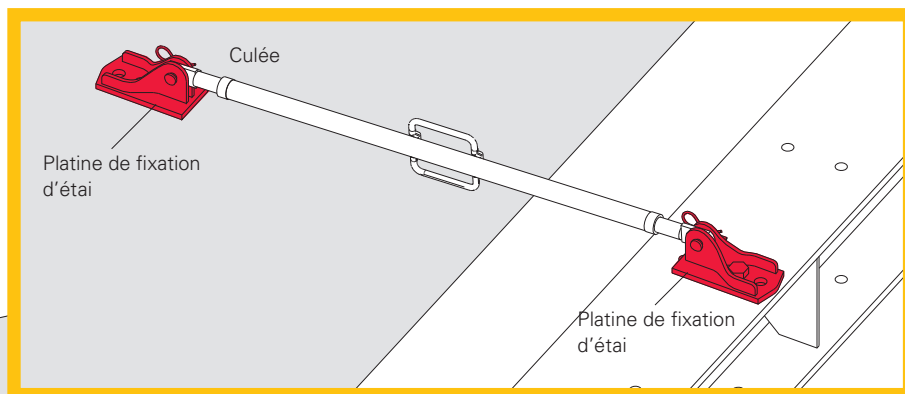
Une perceuse visseuse courante à ouv. 19 pour la manipulation (sans visseuse à percussion).

# Etalement à forte charge HD 200

## Application type

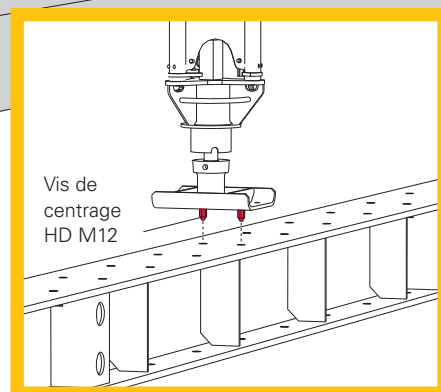
**Une platine de fixation et un raccord transversal permettent la fixation de flèches et d'étais de réglage.**

Utilisés pour la reprise d'efforts horizontaux et l'alignement de poutres sablières.



### Vis de centrage HD M12

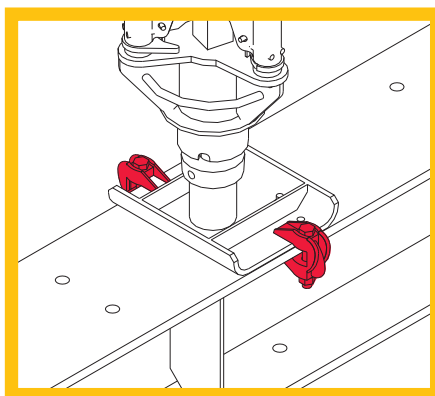
Pour la fixation précise du décintreur HDA ou du vérin HDK 45 sur la poutre sablière HDT.



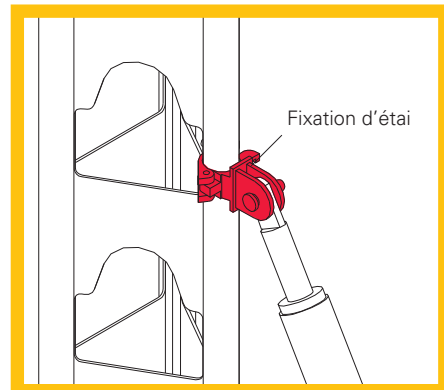


**Pince pour poutres HD, 40 mm**

Comme aide au montage pour la mise en place des éléments d'étais et pour la jonction de poutres sablières et de répartition.

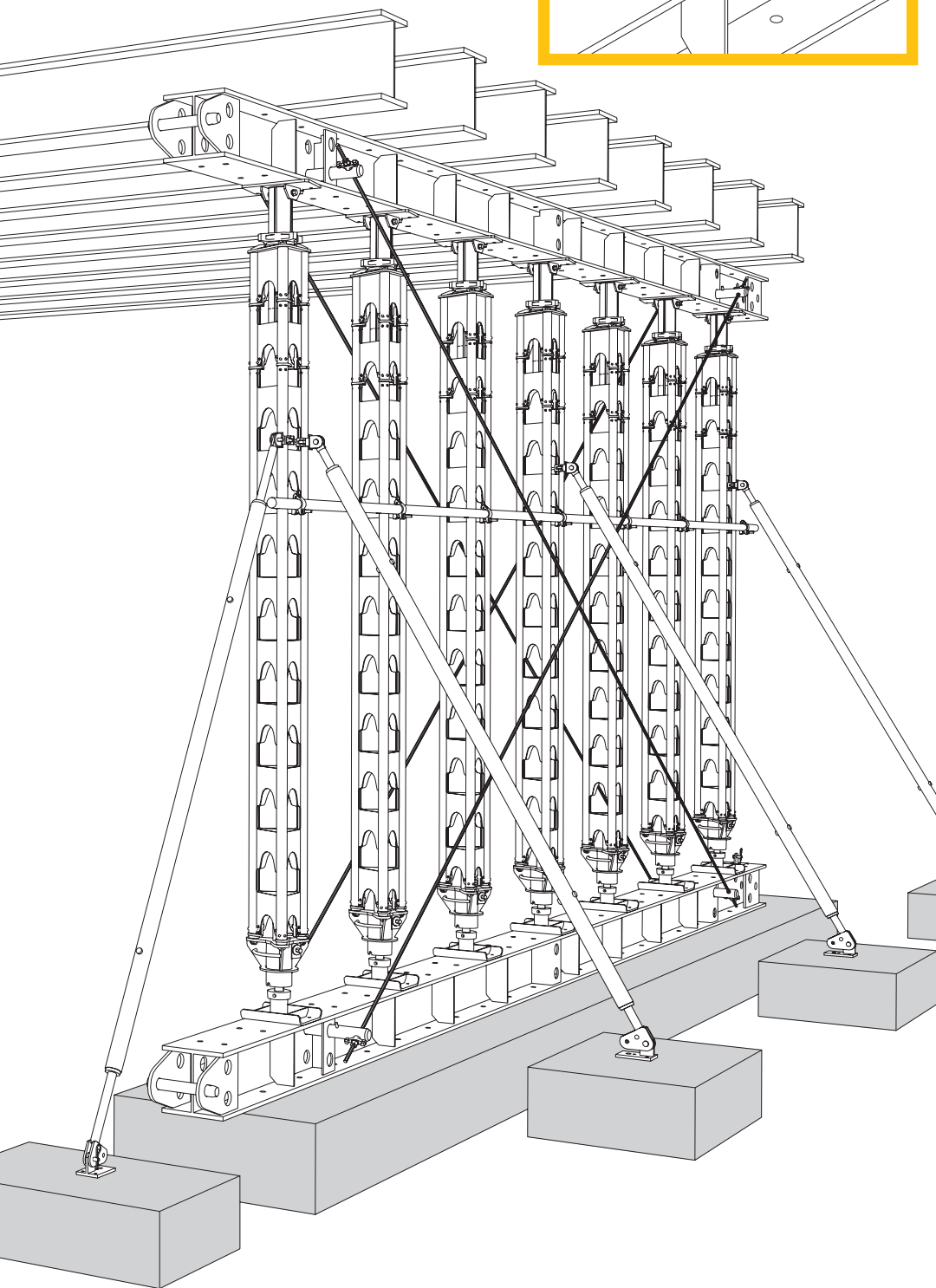


Le profilé nervuré de 48 mm de diamètre permet également le raccordement de tubes de contreventement.



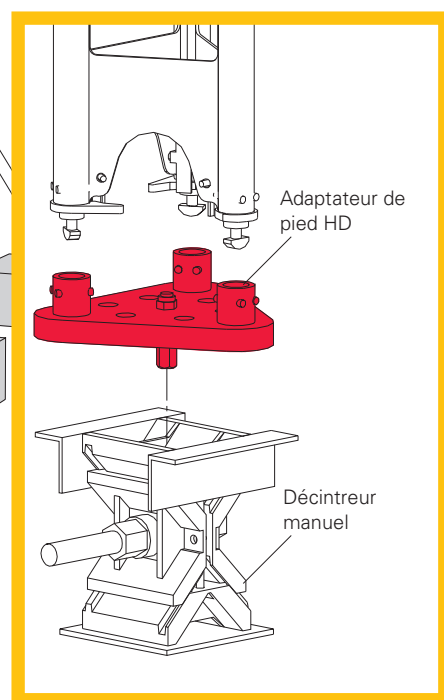
**Fixation d'étais HDR**

Pour la fixation d'étais de réglage sur des éléments d'étais HDS.



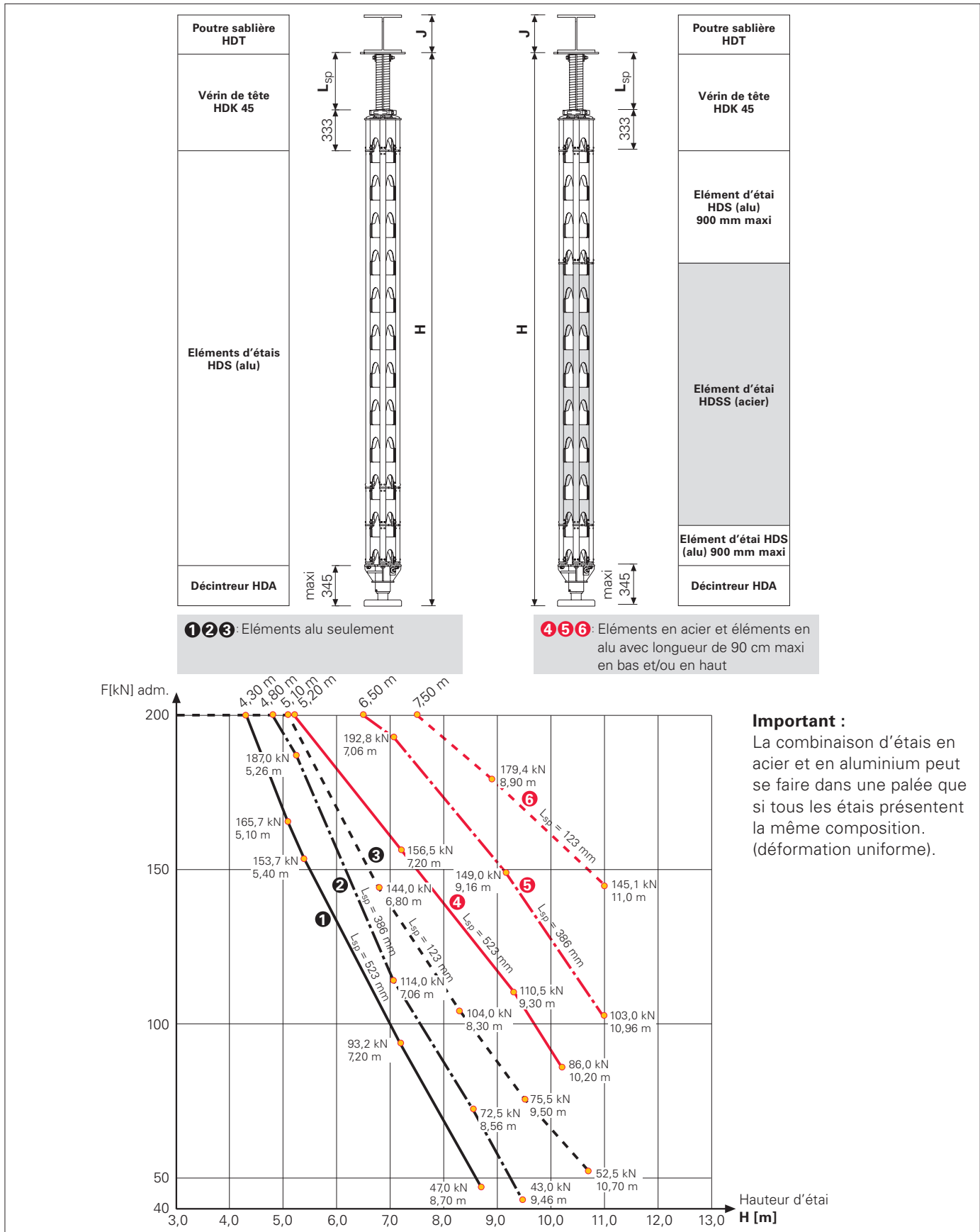
**Adaptateur de pied HD**

Pour l'utilisation des éléments d'étais HD sans décintreur. En combinaison avec le décintreur manuel PERI. L'axe de centrage permet une reprise centrée des charges.



# Etalement à forte charge HD 200

## Diagramme des charges admissibles





# Étai à forte charge HD 200

	poids kg	N° d'art.
<b>Éléments d'étais HDS/HDSS</b>		
Revêtement poudre blanc. Complet avec : Verrouillage avec sécurité pour l'assemblage des éléments ou la fixation du décintreur HDA, élément d'accouplement HD 30 et adaptateur de pied HD.		
Alu, blanc <b>HDS 270</b>	29,50	022004
Alu, blanc <b>HDS 90</b>	11,30	022005
Alu, blanc <b>HDS 30</b>	5,31	022006
Acier, rouge <b>HDSS 210</b>	64,00	103993
Acier, rouge <b>HDSS 90</b>	28,50	111276

<b>Élément d'accouplement HD 30</b>	3,26	022020
Alu, revêtement poudre blanc. Permet d'assembler les éléments en vis-à-vis. Par ex. lors de l'utilisation de l'étais HD 200 avec vérin de tête HDK au niveau des deux extrémités.		

poids kg N° d'art.

**Poutre sablière HDT**

Profilé HEB 300

Complet avec :

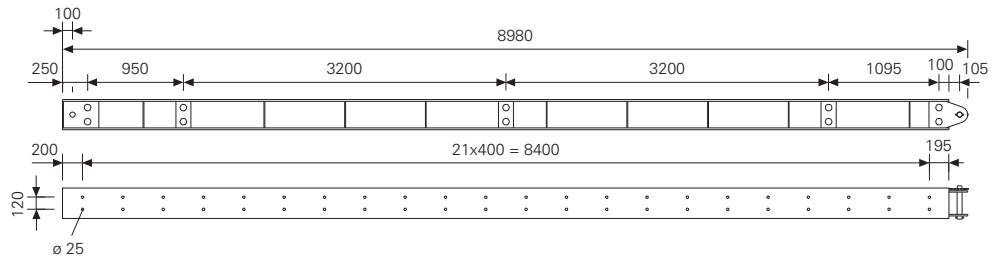
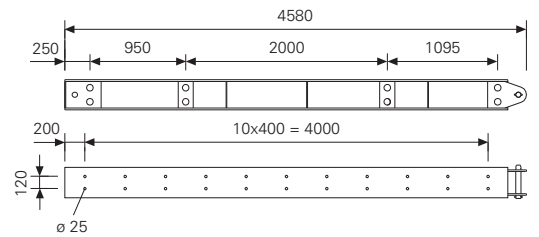
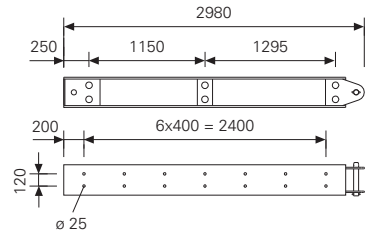
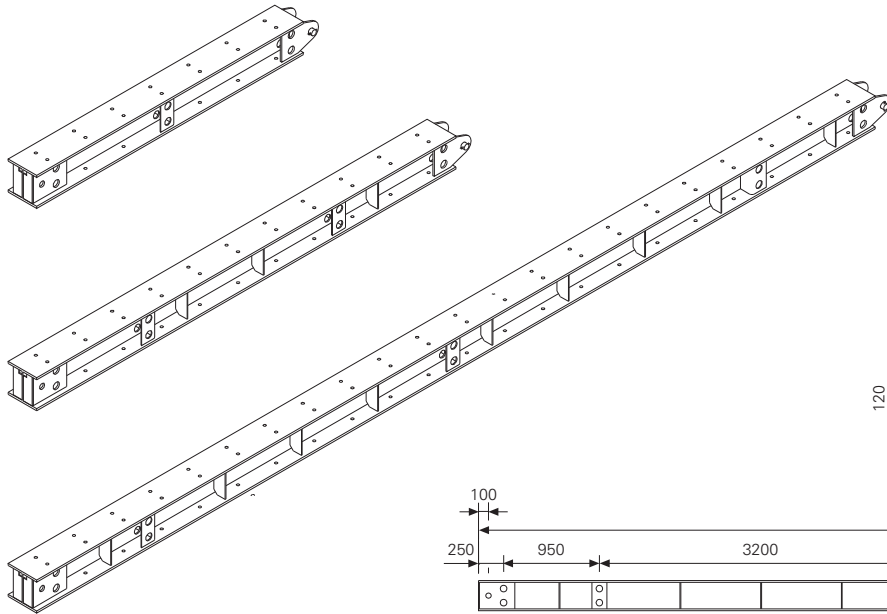
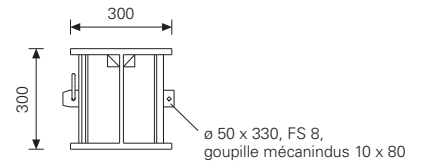
broche  $\varnothing 50 \times 330$ , goupille de sécurité 8

et goupille mécanindus 10 x 80 (1 x)

pour l'assemblage des poutres

sablières HDT.

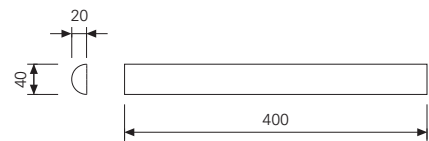
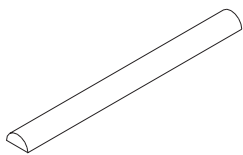
<b>HDT 880</b>	1072,00	022008
<b>HDT 440</b>	556,00	022009
<b>HDT 280</b>	363,00	022010



**Plat de centrage HD 40x20x400**

Pour centrer les profils sur la filière HDT.

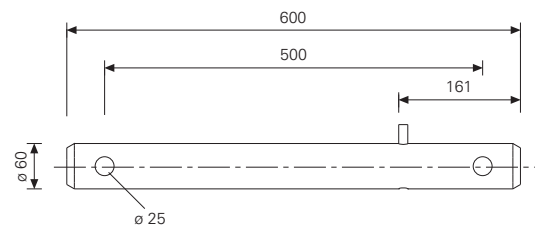
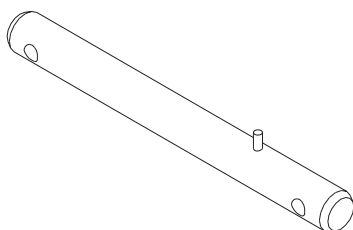
2,00 022025



**Axe de blocage HDD**

Pour contreventements avec tiges DW 15 ou DW 20 sur poutre sablière HDT.

13,20 022011



Charge admissible : 2 x 50 kN

poids kg	N° d'art.
25,70	022007

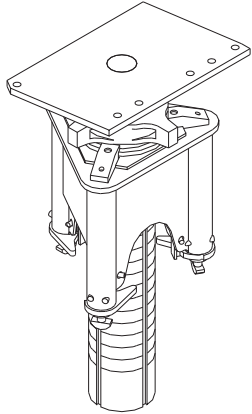
### Vérin de tête HDK 45

Course 45 cm.

Orientable dans un axe de 3°.

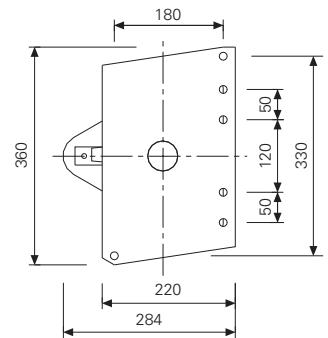
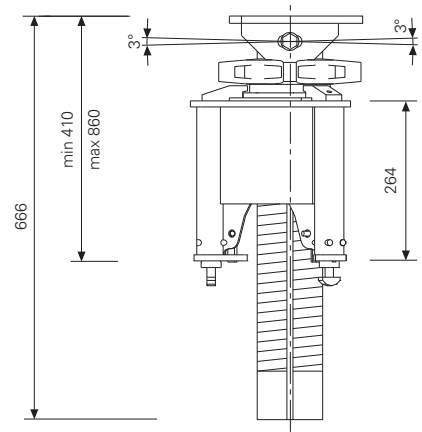
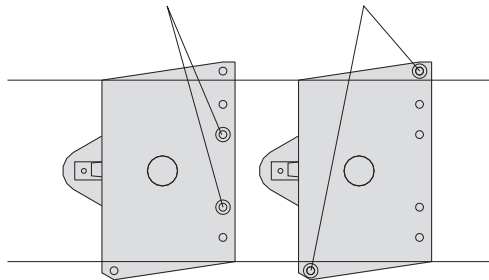
Complet avec :

Système de verrouillage pour fixation sur éléments d'étais HDS ou éléments d'accouplement HD 30.



Vis de centrage M 12 pour utilisation en fonction du module de perforation de la poutre sablière HDT

Vis de centrage M 12 pour utilisation indépendamment du module de perforation de la poutre sablière HDT



Nota: en cas d'utilisation en pied et en tête d'étais, avec des charges supérieures à 60 kN, les vérins ne peuvent plus être desserrés!

Accessoire :

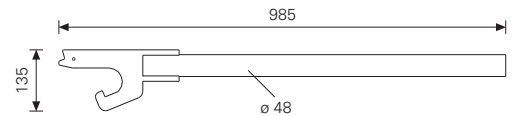
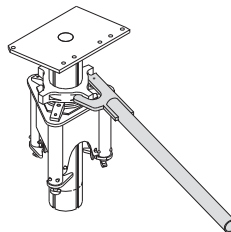
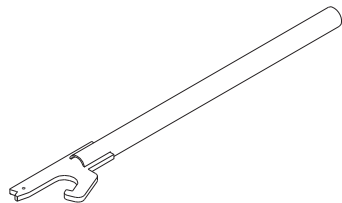
### Clé de déverrouillage HD

4,23 022027

### Clé de déverrouillage HD

Pour le desserrage aisé de l'écrou de réglage.

4,23 022027

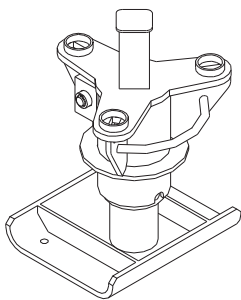


### Décintreur HDA

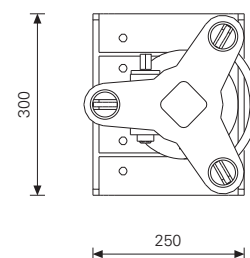
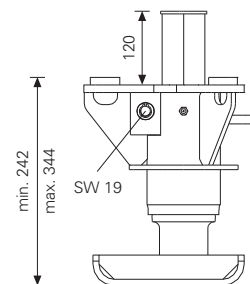
Course 10 cm. Utiliser qu'avec un déploiement complet.

Raccordement à l'élément d'étais HDS

Inclinaison max. 3°



31,50 022003



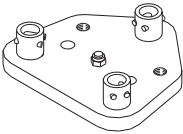
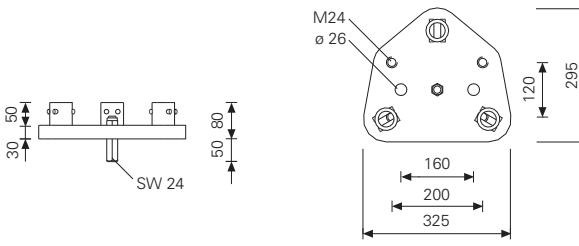

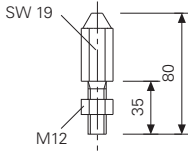
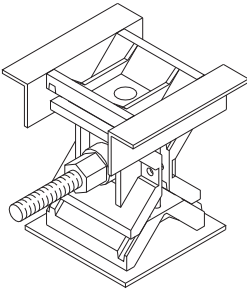
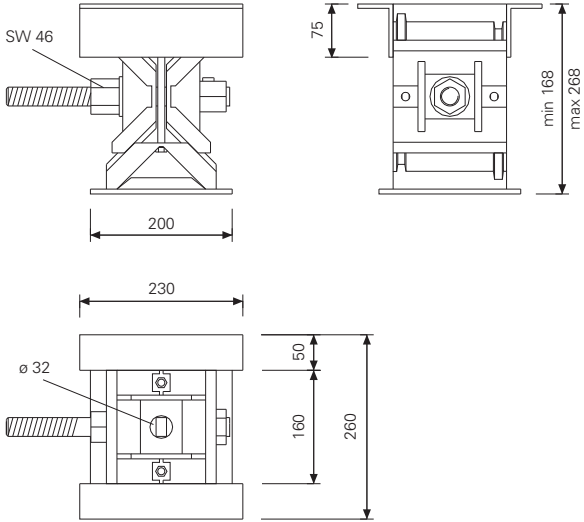
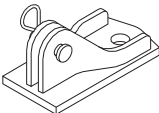
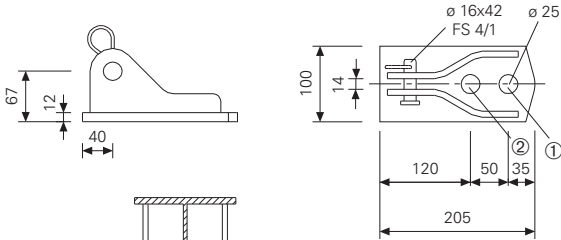
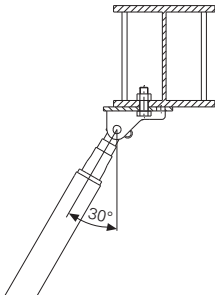
### Attention :

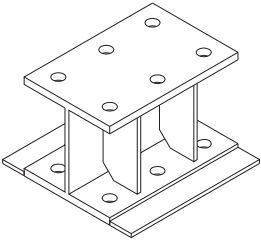
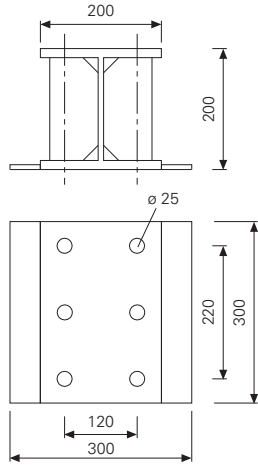
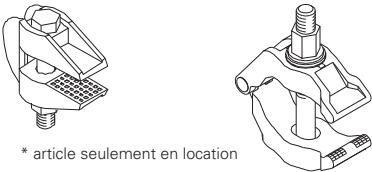
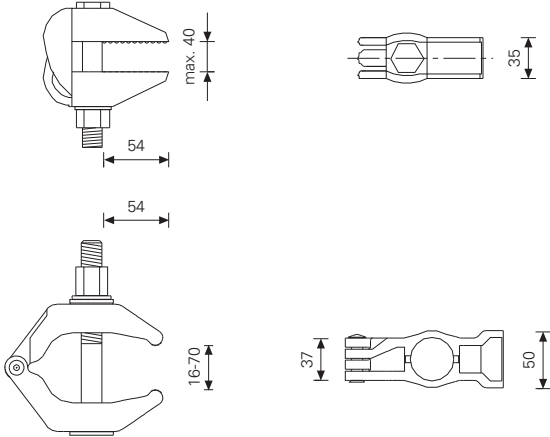
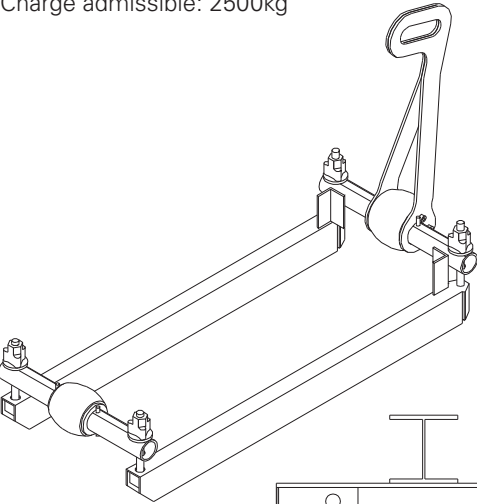
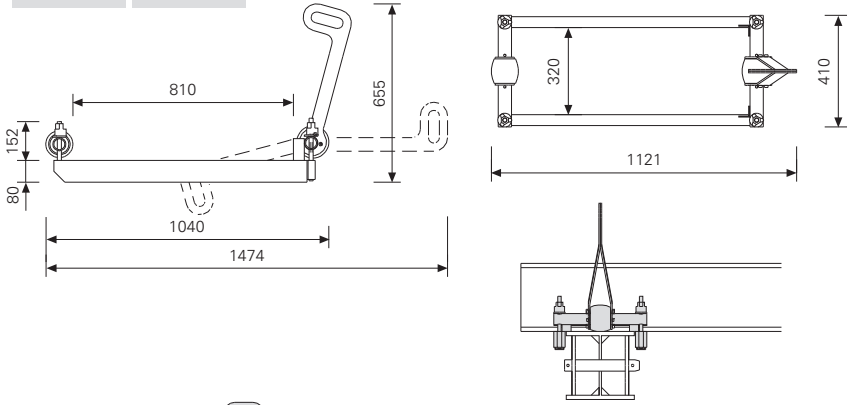

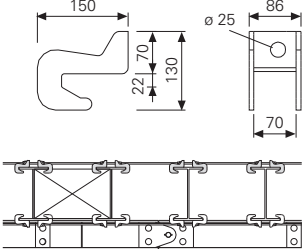
Ne pas utiliser de boulonneuse à percussion! (entraîne la casse de la goupille de sécurité HDA).

Pièce détachée :

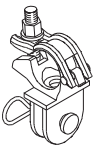
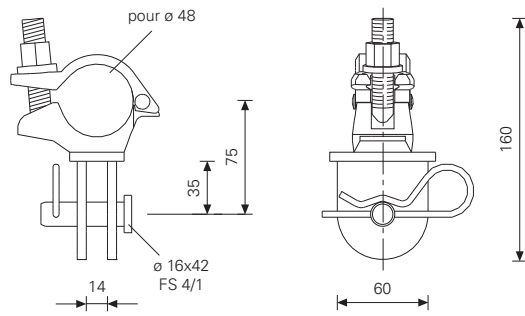
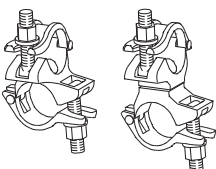
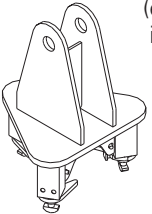
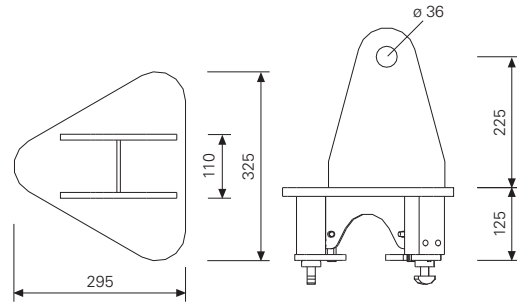
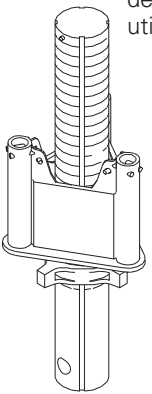
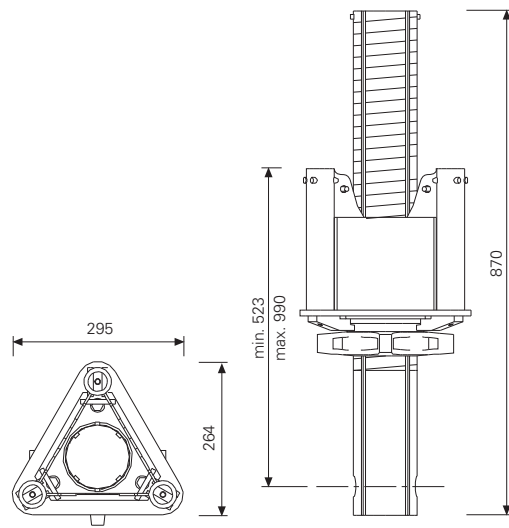
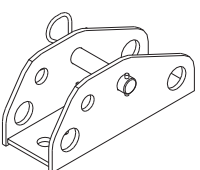
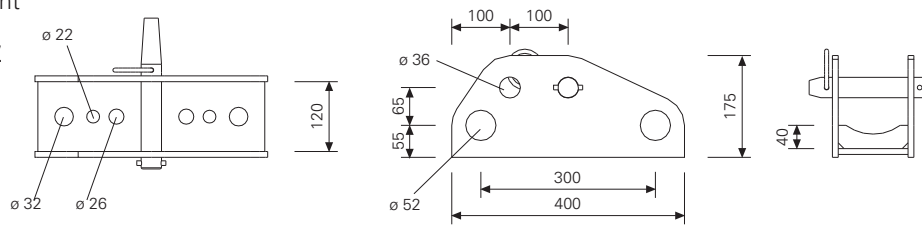
### Goupille de sécurité HDA

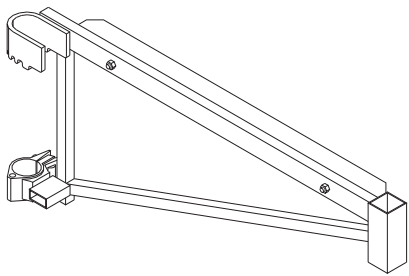
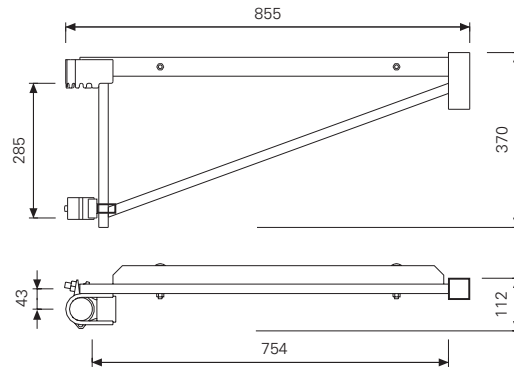
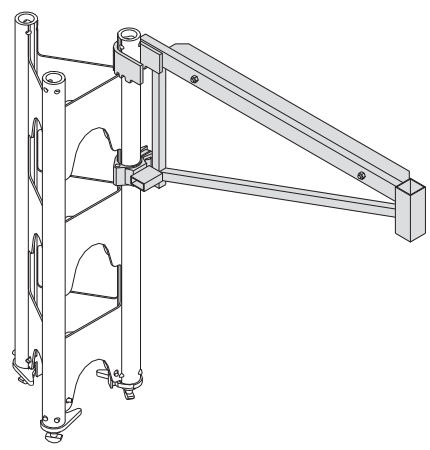
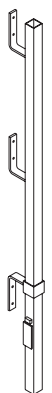
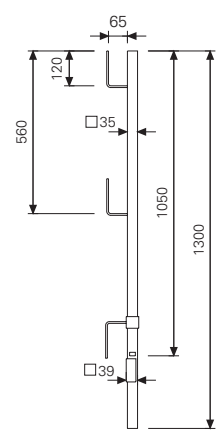
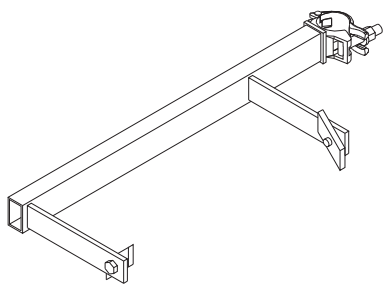
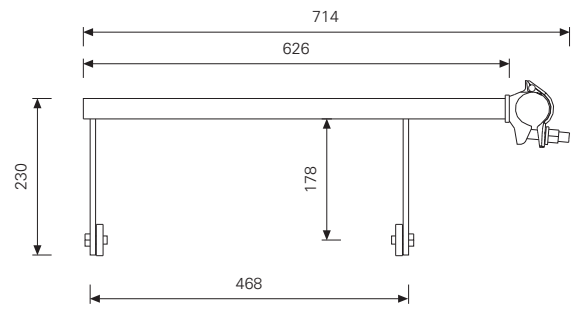
0,002 022018

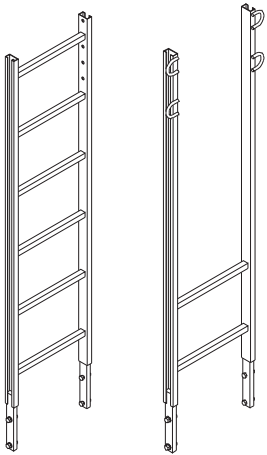
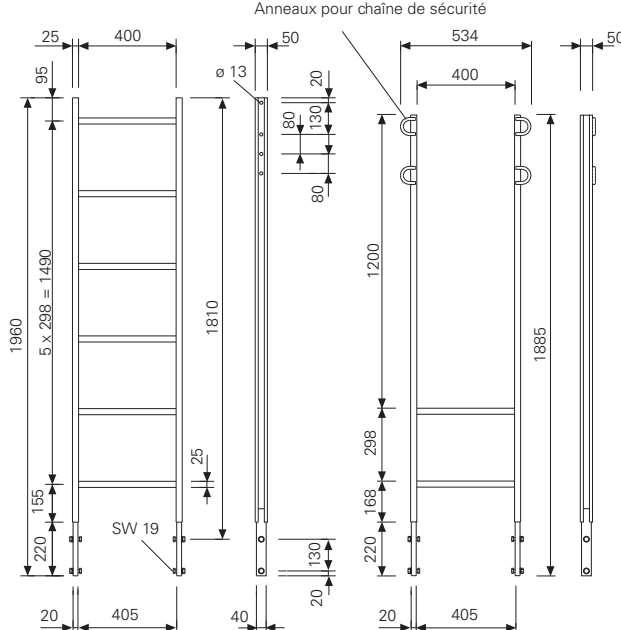

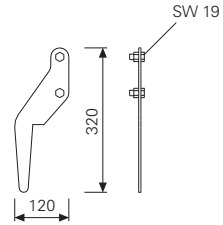
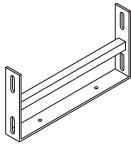
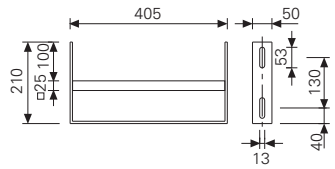
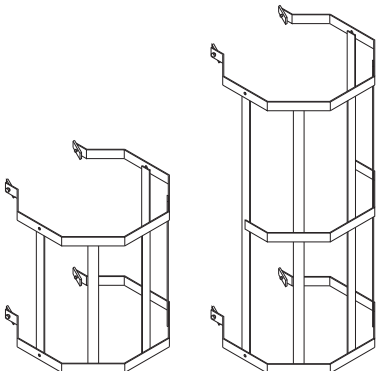
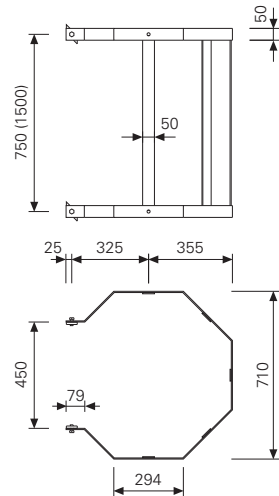
	poids kg	N° d'art.	
<p><b>Adaptateur de pied HD</b>            Pour l'utilisation de segments d'étais HDS en liaison avec le décintreur manuel 420 kN N° d'art. 024590.            Complet avec :            Centrage amovible</p> 	18,60	022019	
<p><b>Centreur HD M 12, zing.</b>            Complet avec:            Ecrou hexagonal ISO 4032 M12-8, zing.</p> 	0,14	022013	
<p><b>Décintreur manuel 420 kN</b>            A utiliser avec l'adaptateur de pied HD.            Permet le détachement ou la descente de grandes charges.            Capacité portante: 420 kN            Course de réglage: 168 - 268 mm</p> 	32,00	024590	
<p><b>Platine fixation d'étai, zing.</b>            Pour connecter les béquilles AV et les étais tirant-poussants.            Complète avec :            broche <math>\varnothing 16 \times 42</math> zing. et            goupille de sécurité 4/1 (1 x).</p> 	2,99	028080	
<p>Force de traction : 14,9kN sous 30°            Force de compression : 31,6kN sous 30°</p> <p><b>Fixation à la poutre sablière :</b>            Trous ① ou ② utilisables.  <b>Fixation avec douille :</b>            Seul le trou ② est utilisable.</p> <p>Accessoires pour la fixation à la poutre sablière :  <b>Pince HD, 70 mm, zing.</b> (2x)</p>	2,20	106183	

	poids kg	N° d'art.	
<p><b>Adaptateur HD 200, h= 200mm</b> Pour une compensation en hauteur de 200 mm.</p> 	23,00	101916	
<p>Accessoires:  <b>Pince HD, 40 mm, zing.</b>  <b>Boulon hex. ISO 4014M 24 x 70-10.9</b>  <b>Ecrou hex. ISO 4032 M24-8, zing.</b></p>	1,24 0,33 0,10	022014 026430 022250	
<p><b>Pince HD 40mm, zing.*</b>  <b>Pince HD 70mm, zing.</b>  Pour l'assemblage de deux profils disposés en croix.</p>  <p>* article seulement en location</p>	1,24 2,20	022014 106183	
Tenir compte des normes d'agrément!			
<p><b>Chariot de ripage HD 200</b>  Pour le ripage des poutrelles longitudinales sur la poutre sablière HDT.  Charge admissible: 2500kg</p> 	31,90	022021	
<p><b>Crapaud IPB 300-1000</b>  Pour fixation anti-basculement.</p> 	1,74	022026	



	poids kg	N° d'art.	
<p><b>HD 200 Fixation d'étais HDR</b> Complète avec: Broche <math>\varnothing</math> 16 x 42 zing. et goupille de sécurité 4/1 (1 x)</p> 	1,28	022016	
<p><b>Collier fixe 48/48, zing.</b> <b>Collier articulé 48/48, zing.</b></p>  <p>Ouverture de clé 19</p> <p>Pièces détachées :</p> <p><b>Vis à tête rectangulaire M 14 x 98/110</b> <b>Ecrou à embase M 14 ouv. 19</b></p>	1,12 1,22	017020 017010	
<p><b>Tête d'étais de compression HD</b> Lors de l'utilisation de segments d'étais HDS en tant qu'étais de compression (également pour une utilisation inclinée)</p> 	21,00	022022	
<p><b>Vérin de pied pour étais de compression HD</b> Lors de l'utilisation de segments d'étais HDS en tant qu'étais de compression. Connexion uniquement possible avec la platine de pied HD. (également pour une utilisation inclinée).</p> 	22,20	022023	
<p><b>Platine de pied HD</b> Lors de l'utilisation de segments d'étais HDS en tant qu'étais de compression (également pour une utilisation inclinée), y compris axe <math>\varnothing</math> 35 x 160 zing. et goupille de sécurité 7.</p> 	13,20	022024	

	poids kg	N° d'art.	
<p><b>Console 75 HD</b>            Pour la réalisation de passerelles de travail.            Avec tasseau pour clouage            Charge utile : 150 kg/m<sup>2</sup>            Distance maximale : 1,25 m.</p> 	5,05	022017	 
<p>Accessoire :  <b>Garde-corps HSGP</b></p>	3,52	034580	
<p><b>Garde-corps HSGP</b></p> 	3,52	034580	
<p><b>Fixation d'échelle HD 200, zing.</b></p> 	4,27	104646	

	poids kg	N° d'art.	
<p><b>Echelle 180/6, zing.</b>  <b>Rallonge d'échelle 180/2, zing.</b>            Complète avec :            Vis hex. ISO 4017 M12x40-8.8, zing.            et écrou hex. ISO 7042 M12-8, zing.(4x).</p> 	<p>7,15            11,10</p>	<p>051410            103724</p>	
<p><b>Crochet pour échelle, zing.</b>            Uniquement pour la rallonge d'échelle (2)            Complet avec :            Vis hex. ISO 4017 M12x25-8.8, zing. et            écrou hex. ISO 7042 M12-8, zing. (2x).</p> 	<p>0,68</p>	<p>103718</p>	
<p><b>Pied d'échelle</b>            Destinée à assurer les échelles contre tout            risque de glissement sur les platelages.</p> 	<p>2,36</p>	<p>051460</p>	
<p><b>Crinoline de sécurité 75, zing.</b>  <b>Crinoline de sécurité 150, zing.</b>            Complet avec :            Vis hex. ISO 4017 M12x25-8.8, zing. (4x),            et plaque de serrage (4x)</p> 	<p>15,50            25,20</p>	<p>104132            051450</p>	

# PERI France

## Carte Commerciale

### ■ 1.0

#### **PERI S.A.S**

Agence et dépôt  
Zone Industrielle Nord  
34 - 36, rue des  
Frères Lumière  
77109 Meaux Cedex  
Tél. : ++33 (0)1 64 35 24 40  
Fax : ++33 (0)1 64 35 24 50  
E-mail : peri.sas@peri.fr  
Internet : www.peri.fr

#### **Delsaux Gilles**

Port. : ++33 (0)6 08 53 14 65  
E-Mail : gilles.delsaux@peri.fr

#### **Aillaud Alain**

Port. : ++33 (0)6 08 41 29 23  
E-Mail : alain.aillaud@peri.fr

### ■ 1.1

#### **Export**

Agence et dépôt  
Zone Industrielle Nord  
34 - 36, rue des Frères Lumière  
77109 Meaux Cedex  
Tél. : ++33 (0)1 64 35 24 40  
Fax : ++33 (0)1 64 35 24 50  
E-Mail : peri.sas@peri.fr  
Internet : www.peri.fr

#### **Responsable Export**

**Trombini Christian**  
Port. : ++33 (0)6 09 91 00 64  
E-Mail : christian.trombini@peri.fr

#### **Algérie**

**PERI - Bureau d'Alger**  
50 bis, Rue de Gué  
de Constantine  
Haï El Badr (ex Apreval)  
Immeuble FADLI  
KOUBA - ALGER  
E-mail : peri.alger@peri.fr  
Internet : www.peri.fr

### ■ 1.2

#### **PERI PARIS OUEST**

Agence  
Bld des Chênes  
Parc Ariane - Immeuble Pluton 4  
78280 Guyancourt  
Tél. : ++33 (0)1 39 30 27 00  
Fax : ++33 (0)1 30 57 55 98  
E-Mail : peri.sas@peri.fr  
Internet : www.peri.fr

#### **Renaut-Fraizier Raphaël**

Port. : ++33 (0)6 08 30 00 94  
E-Mail : raphael.renaut@peri.fr

### ■ 1.3

#### **PERI EST**

Agence  
59 rue Principale  
67170 Bernolsheim  
Tél. : +33 (0)3 88 59 52 30  
Fax : +33 (0)3 88 59 52 38  
E-Mail : peri.sas@peri.fr  
Internet : www.peri.fr

#### **Ebel Jean-Marie**

Port. : ++33 (0)6 11 38 67 94  
E-Mail : jean-marie.ebel@peri.fr

#### **Trombini Christian**

Port. : ++33 (0)6 09 91 00 64  
E-Mail : christian.trombini@peri.fr

### ■ 1.4

#### **PERI OUEST**

Agence  
Immeuble Sterenn  
11, Rue des Orchidées  
35650 - Le Rheu  
Tél. : ++33 (0)2 99 86 06 35  
Fax : ++33 (0)2 99 86 06 34  
E-Mail : peri.sas@peri.fr  
Internet : www.peri.fr

#### **Bredoux Jérémy**

Port. : ++33 (0)6 60 63 89 74  
E-Mail : jeremy.bredoux@peri.fr

#### **Cheze Stéphane**

Port. : ++33 (0)6 65 00 75 52  
E-Mail : stephane.cheze@peri.fr

### ■ 2.0

#### **PERI RHÔNE ALPES**

Agence et Dépôt  
Rue du Vernay  
38300 - Nivolas Vermelle  
Tél. : ++33 (0)4 74 93 19 79  
Fax : ++33 (0)4 74 28 64 03  
E-Mail : peri.sas@peri.fr  
Internet : www.peri.fr

#### **Cascalès Jean-Pierre**

Port. : ++33 (0)6 60 63 89 06  
E-Mail :  
jean-pierre.cascales@peri.fr

#### **Peylin Christine**

Tél. : ++33 (0)4 74 93 89 73  
E-Mail : christine.peylin@peri.fr

#### **Fiat Jean-Yves**

Port. : ++33 (0)6 64 68 42 77  
E-Mail : jean-yves.fiat@peri.fr

#### **Jasserand Paul**

Port. : ++33 (0)6 60 62 56 95  
E-mail : paul.jasserand@peri.fr

#### **Blanchin Olivier**

Port. : ++33 (0)6 98 24 01 92  
E-mail : olivier.blanchin@peri.fr

### ■ 3.0

#### **PERI MEDITERRANEE**

Agence et Dépôt  
Z.A. le Plan  
1108 av Clément Ader  
13340 Rognac  
Tél. : ++33 (0)4 42 46 40 00  
Fax : ++33 (0)4 42 46 40 09  
E-Mail : peri.sas@peri.fr  
Internet : www.peri.fr

#### **Sandral Hervé**

Port. : ++33 (0)6 09 39 14 05  
E-Mail : herve.sandral@peri.fr

#### **Ravel Frédéric**

Port. : ++33 (0)6 60 62 59 26  
E-Mail : frederic.ravel@peri.fr

#### **Duhem Carole**

Port. : ++33 (0)6 32 63 64 20  
E-Mail : carole.duhem@peri.fr

### ■ 3.1

#### **PERI Sud Ouest**

Agence  
15, Rue de la Poste  
Z.A.C. de Rigoulet  
47550 - Boé  
Tél. : ++33 (0)5 53 98 53 00  
Fax : ++33 (0)5 53 98 49 73  
E-Mail : peri.sas@peri.fr  
Internet : www.peri.fr

#### **Mazet Philippe**

Port. : ++33 (0)6 60 62 59 08  
E-Mail : philippe.mazet@peri.fr

#### **Casteler Didier**

Port. : ++33 (0)6 60 90 43 41  
E-Mail : didier.casteler@peri.fr

**PERI S.A.S**  
**Coffrages, Etaisements,**  
**Ingénierie**  
 Zone Industrielle Nord  
 34 - 36, rue des Frères Lumière  
 77109 Meaux Cedex  
 peri.sas@peri.fr  
 www.peri.fr



**Légende**  
 ■ Agence et Dépôt  
 ■ Agence



**01 PERI GmbH**  
Rudolf-Diesel-Strasse  
89264 Weissenhorn  
info@peri.com  
www.peri.com



**02 France**  
PERI S.A.S.  
77109 Meaux Cedex  
peri.sas@peri.fr  
www.peri.fr

**03 Suisse**  
PERI AG  
8472 Ohringen  
info@peri.ch  
www.peri.ch

**04 Espagne**  
PERI S.A. Sociedad  
Unipersonal  
28110 Algete/Madrid  
info@peri.es  
www.peri.es

**05 Belgique / Luxembourg**  
N.V. PERI S.A.  
1840 Londerzeel  
info@peri.be  
www.peri.be

**06 Pays-Bas**  
PERI B.V.  
5480 AH-Schijndel  
info@peri.nl  
www.peri.nl

**07 Etats-Unis**  
PERI Formwork Systems, Inc.  
Elkridge, MD 21075  
info@peri-usa.com  
www.peri-usa.com

**08 Indonésie**  
PT Beton Perkasa Wijaksana  
Jakarta 10210  
bpw@betonperkasa.com  
www.peri.de

**09 Italie**  
PERI S.p.A.  
20060 Basiano (MI)  
info@peri.it  
www.peri.it

**10 Japon**  
PERI Japan K.K.  
Tokyo 103-0015  
info@perijapan.jp  
www.perijapan.jp

**11 Grande-Bretagne/Irlande**  
PERI Ltd.  
Rugby, CV23 0AN  
info@peri.ltd.uk  
www.peri.ltd.uk

**12 Turquie**  
PERI Kalıp ve İskeleleri  
Kıraç - Büyükkemece/  
Istanbul 34500  
info@peri.com.tr  
www.peri.com.tr

**13 Hongrie**  
PERI Kft..  
1181 Budapest  
info@peri.hu  
www.peri.hu

**14 Malaisie**  
PERI Formwork Malaysia  
43300 Seri Kembangan,  
Selangor DE  
info@perimalaysia.com  
www.perimalaysia.com

**15 Singapour**  
PERI ASIA Pte. Ltd  
Singapore 387355  
pha@periasia.com  
www.periasia.com

**16 Autriche**  
PERI Ges.mbh  
3134 Nußdorf ob der Traisen  
office@peri.at  
www.peri.at

**17 République Tchèque**  
PERI spol. s r.o.  
252 42 Jesenice  
info@peri.cz  
www.peri.cz

**18 Danemark**  
PERI Danmark A/S  
2670 Greve  
peri@peri.dk  
www.peri.dk

**19 Finlande**  
PERI Suomi Ltd. Oy  
05460 Hyvinkää  
info@perisuomi.fi  
www.perisuomi.fi

**20 Norvège**  
PERI NORGE AS  
3036 Drammen  
info@peri.no  
www.peri.no

**21 Pologne**  
PERI Polska Sp. z o.o.  
05-860 Płochocin  
info@peri.pl.pl  
www.peri.pl.pl

**22 Suède**  
PERIform SVERIGE AB  
30013 Halmstad  
peri@periform.se  
www.periform.se

**23 Corée**  
PERI (Korea) Ltd.  
Seoul 135-080  
info@perikorea.com  
www.perikorea.com

**24 Portugal**  
PERIcofragens Lda.  
Linda-a-Pastora  
2790-326 Queijas  
info@peri.pt  
www.peri.pt

**25 Argentine**  
PERI S.A.  
(1625) Escobar/Prov. Bs. As.  
info@peri.com.ar  
www.peri.com.ar

**26 Brésil**  
PERI Formas e  
Escoramentos Ltda.  
CEP 06730-000  
Vargem Grande Paulista  
São Paulo  
info@peribrasil.com.br  
www.peribrasil.com.br

**27 Chili**  
PERI Chile Ltda.  
Colina, Santiago de Chile  
perich@peri.cl  
www.peri.cl

**28 Roumanie**  
PERI România SRL  
077015 Balotești - ILFOV  
info@peri.ro  
www.peri.ro

**29 Slovénie**  
PERI SLOWENIEN  
2000 Maribor  
peri.slo@triera.net  
www.peri.de

**30 Slovaquie**  
PERI spol. s r.o.  
903 01 Senec  
info@peri.sk  
www.peri.sk

**31 Australie**  
PERI Australia Pty. Ltd.  
Glendenning NSW 2761  
info@periaus.com.au  
www.periaus.com.au

**32 Estonie**  
PERI AS  
76401 Saku vald  
Harjumaa  
peri@peri.ee  
www.peri.ee

**33 Grèce**  
PERI Hellas Ltd.  
194 00 Koropi  
info@perihellas.gr  
www.perihellas.gr

**34 Letonie**  
PERI SIA  
1057 Riga  
info@peri-latvija.lv  
www.peri-latvija.lv

**35 Emirats Arabes Unis**  
PERI (L.L.C.)  
Dubai  
perillc@perime.com  
www.perime.com



**36 Canada**  
PERI Formwork Systems, Inc.  
Bolton, Ontario  
L7E 1K1  
info@peri.ca  
www.peri.ca

**37 Liban**  
PERI GmbH  
Beirut  
P.O. Box 90 416 Jdeidet  
lebanon@peri.de  
www.peri.de

**38 Lituanie**  
PERI UAB  
02300 Vilnius  
info@peri.lt  
www.peri.lt

**39 Maroc**  
PERI S.A.  
Tanger  
peri25@menara.ma  
www.peri.de

**40 Israël**  
PERI Formwork  
Engineering Ltd  
49002 Israel  
info@peri.co.il  
www.peri.co.il

**41 Bulgarie**  
PERI BULGARIA EOOD  
1839 – Sofia  
peri.bulgaria@peri.bg  
www.peri.bg

**42 Islande**  
MEST Ltd.,  
220 Hafnarfjordur  
mest@mest.is  
www.mest.is

**43 Kazakhstan**  
TOO PERI Kazakhstan  
050010 Almaty  
peri@peri.kz  
www.peri.kz

**44 Fédération de Russie**  
OOO PERI  
142403 Noginsk  
moscow@peri.ru  
www.peri.ru

**45 Afrique du Sud**  
PERI Wiehahn (Pty.) Ltd.  
Bellville 7535  
ask@wiehahn.co.za  
www.periwiehahn.co.za

**46 Ukraine**  
TOW PERI Ukraina  
02002 Kiev  
peri@peri.ua  
www.peri.ua

**47 Egypte**  
PERI GmbH  
11361 Heliopolis  
Cairo  
info@peri.com.eg  
www.peri.com.eg

**48 Serbie**  
PERI Oplate d.o.o.  
11070 Novi Beograd  
office@peri.co.yu  
www.peri.co.yu

**49 Mexique**  
PERI Cimbras y Andamios,  
S.A. de C.V.  
Estado de México,  
C.P. 54680  
info@peri.com.mx  
www.peri.com.mx

**50 Azerbaïdjan**  
PERI Kalıp ve İskeleleri  
Baku  
peribaku@peri.com.tr  
www.peri.com.tr

**51 Turkmenistan**  
PERI Kalıp ve İskeleleri  
744035 Aşgabat  
periashgabat@peri.com.tr  
www.peri.com.tr

**52 Biélorussie**  
PERI Belarus  
220030 Minsk  
peri@mail.belpak.by  
www.peri.com.tr

**53 Croatie**  
PERI oplate i skele d.o.o.  
10 250 Donji Stupnik/  
Zagreb  
info@peri.com.hr  
www.peri.com.hr

**54 Iran**  
PERI GmbH  
Building No. 4  
P.O. Box 1939793669  
Teheran-Iran  
iran@peri.ir  
www.peri.ir

**55 Inde**  
PERI (India) Pvt Ltd  
Mumbai – 400064  
info@peri.in  
www.peri.in

**56 Jordanie**  
PERI Jordan  
11947 Amman  
jordan@peri.de  
www.peri.de

**57 Koweït**  
PERI Kuwait  
13011 Kuwait  
kuwait@peri.de  
www.peri.de

**58 Arabie Saoudite**  
PERI Saudi Arabia  
Jeddah - 21463  
K.S.A  
saudi-arabia@peri.de  
www.peri.de

**59 Qatar**  
PERI Qatar LLC  
Doha  
qatar@peri.de  
www.peri.de

**60 Algérie**  
Société PERI S.A.S.  
Kouba - Alger  
peri.alger@peri.fr  
www.peri.fr

**61 Albanie**  
Autostrada TIRANE-DURRES  
Tirane / ALBANIA  
info@peri.com.tr  
www.peri.com.tr

**62 Pérou**  
PERI Peruana SAC  
Lima/Peru  
jeanpierre.saux@peri.com.pe  
www.peri.com.pe

**63 Panamá**  
PERI Panama Inc.  
587 Panama City  
johnny.fernandezc@gmail.com  
www.peri.com.pa

# La gamme PERI



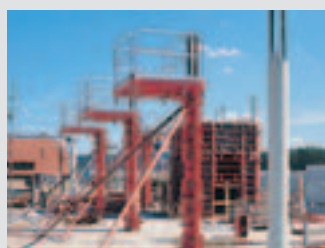
## Coffrages de voiles

Coffrage cadre  
Coffrage poutrelles  
Coffrage circulaire  
Coffrage pour façades  
Ferme de butonnage



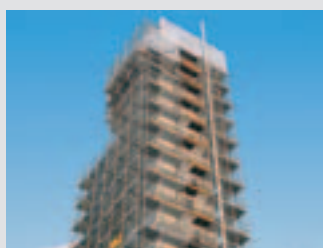
## Systèmes grimpants

Console grimpante  
Coffrage auto-grimpant  
Protection grimpante grillagée  
Passerelles de travail



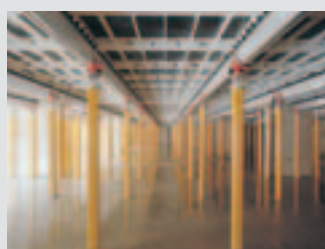
## Coffrages de poteaux

Carré  
Rectangulaire  
Circulaire



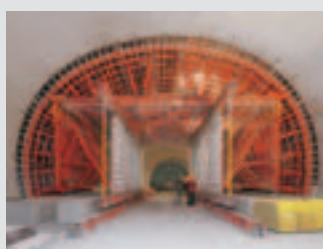
## Echafaudages, plate-formes de travail, escaliers

Echafaudage de façades  
Plate-forme de travail  
Abris contre les intempéries  
Escalier d'accès



## Coffrages de dalles

Coffrage panneaux  
Coffrage cadres modulaires  
Coffrage poutrelles  
Table de coffrage  
Coffrage de poutres



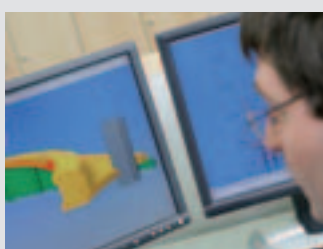
## Coffrages pour ponts et tunnels

Equipage mobile pour corniches  
Plate-forme pour corniches  
Kit d'ingénierie



## Etaiements

Etalement de dalles acier  
Etalement de dalles alu  
Tour d'étalement  
Etalement à fortes charges



## Prestations de services

Montage  
Nettoyage / réparation  
Etudes techniques  
Logiciels  
Calcul statique  
Constructions spécifiques

## Autres systèmes

Contreplaqués  
Poutrelles de coffrage  
Systèmes de décoffrage  
Palettes  
Conteneurs



**PERI S.A.S.**  
**Coffrages Etalements Ingénierie**  
Z.I. Nord  
34-36, Rue des Frères Lumière  
77109 – Meaux Cedex  
Tél.: ++33 (0)1 64 35 24 40  
Fax: ++33 (0)1 64 35 24 50  
peri.sas@peri.fr  
www.peri.fr